

Городской округ город Котовск Тамбовской области

---

"СОГЛАСОВАНО"

"УТВЕРЖДАЮ"

"\_\_" \_\_\_\_\_ 2018 г.

"\_\_" \_\_\_\_\_ 2018 г.



**АКТУАЛИЗИРОВАННАЯ СХЕМА ТЕПЛОСНАБЖЕНИЯ  
ГОРОДСКОГО ОКРУГА – ГОРОД КОТОВСК  
ТАМБОВСКОЙ ОБЛАСТИ  
НА ПЕРИОД 2014-2029 ГОДЫ.  
ОБОСНОВЫВАЮЩИЕ МАТЕРИАЛЫ.**

Ярославль, 2018



**ИНТЕГРАТОР**

Инженерные системы

Общество с ограниченной ответственностью

Компания «Интегратор»

www.int76.ru

---

**АКТУАЛИЗИРОВАННАЯ СХЕМА ТЕПЛОСНАБЖЕНИЯ  
ГОРОДСКОГО ОКРУГА – ГОРОД КОТОВСК  
ТАМБОВСКОЙ ОБЛАСТИ  
НА ПЕРИОД 2014-2029 ГОДЫ.  
ОБОСНОВЫВАЮЩИЕ МАТЕРИАЛЫ.**

Генеральный директор

Е.А. Блинов

\_\_\_\_\_  
(подпись)

Ярославль, 2018

## ОГЛАВЛЕНИЕ

<b>ГЛАВА 1. СУЩЕСТВУЮЩИЕ ПОЛОЖЕНИЕ В СФЕРЕ ПРОИЗВОДСТВА, ПЕРЕДАЧИ И ПОТРЕБЛЕНИЯ ТЕПЛОВОЙ ЭНЕРГИИ ДЛЯ ЦЕЛЕЙ ТЕПЛОСНАБЖЕНИЯ.....</b>	<b>17</b>
<b>1.1. ФУНКЦИОНАЛЬНАЯ СТРУКТУРА ТЕПЛОСНАБЖЕНИЯ.....</b>	<b>17</b>
1.1.1. Описание зон деятельности (эксплуатационной ответственности) теплоснабжающих и теплосетевых организаций и описание структуры договорных отношений между ними .....	17
1.1.2. Описание деятельности в зонах действия производственных котельных .....	18
1.1.3. Описание деятельности в зонах действия индивидуального теплоснабжения.....	18
<b>1.2. ИСТОЧНИКИ ТЕПЛОВОЙ ЭНЕРГИИ .....</b>	<b>19</b>
1.2.1. Структура и технические характеристики основного оборудования .....	19
1.2.2. Параметры установленной тепловой мощности источника тепловой энергии, в том числе теплофикационного оборудования и теплофикационной установки .....	19
1.2.3. Ограничения тепловой мощности и параметров располагаемой тепловой мощности .....	20
1.2.4. Объем потребления тепловой энергии (мощности) на собственные и хозяйственные нужды теплоснабжающей организации в отношении источников тепловой энергии и параметры тепловой мощности нетто	20
1.2.5. Сроки ввода в эксплуатацию основного оборудования, год последнего освидетельствования при допуске к эксплуатации после ремонта, год продления ресурса и мероприятия по продлению ресурса .....	21
1.2.6. Схемы выдачи тепловой мощности, структура теплофикационных установок (для источников тепловой энергии, функционирующих в режиме комбинированной выработки электрической и тепловой энергии)	21
1.2.7. Способы регулирования отпуска тепловой энергии от источников тепловой энергии с обоснованием выбора графика изменения температур и расхода теплоносителя в зависимости от температуры наружного воздуха	21
1.2.8. Среднегодовая загрузка оборудования .....	22
1.2.9. Способы учета тепла, отпущенного в тепловые сети .....	22
1.2.10. Статистика отказов и восстановлений оборудования источников тепловой энергии .....	23
1.2.11. Предписания надзорных органов по запрещению дальнейшей эксплуатации источников тепловой энергии	23
1.2.12. Перечень источников тепловой энергии и (или) оборудования (турбоагрегатов), входящего в их состав (для источников тепловой энергии, функционирующих в режиме комбинированной выработки электрической и тепловой энергии), которые отнесены к объектам, электрическая мощность которых поставляется в вынужденном режиме в целях обеспечения надежного теплоснабжения потребителей.....	23
<b>1.3. ТЕПЛОВЫЕ СЕТИ, СООРУЖЕНИЯ НА НИХ.....</b>	<b>24</b>
1.3.1. Описание структуры тепловых сетей от каждого источника тепловой энергии, от магистральных выводов до центральных тепловых пунктов (если таковые имеются) или до ввода в жилой квартал или промышленный объект с выделением сетей горячего водоснабжения.....	24
1.3.2. Карты (схемы) тепловых сетей в зонах действия источников тепловой энергии .....	26
1.3.3. Параметры тепловых сетей, включая год начала эксплуатации, тип изоляции, тип компенсирующих устройств, тип прокладки, краткую характеристику грунтов в местах прокладки с выделением наиболее надежных участков, определением их материальной характеристики и тепловой нагрузки потребителей, подключенных к таким участкам .....	27
1.3.4. Описание типов и количества секционирующей и регулирующей арматуры на тепловых сетях	27
1.3.5. Описание типов и строительных особенностей тепловых пунктов, тепловых камер и павильонов	28

1.3.6.	Описание графиков регулирования отпуска тепла в тепловые сети с анализом их обоснованности	28
1.3.7.	Фактические температурные режимы отпуска тепла в тепловые сети и их соответствие утвержденным графикам регулирования отпуска тепла в тепловые сети .....	29
1.3.8.	Гидравлические режимы и пьезометрические графики тепловых сетей .....	29
1.3.9.	Статистика отказов тепловых сетей (аварийных ситуаций) за последние 5 лет .....	29
1.3.10.	Статистика восстановлений (аварийно-восстановительных ремонтов) тепловых сетей и среднее время, затраченное на восстановление работоспособности тепловых сетей, за последние 5 лет .....	30
1.3.11.	Описание процедур диагностики состояния тепловых сетей и планирования капитальных (текущих) ремонтов	31
1.3.12.	Описание периодичности и соответствия требованиям технических регламентов и иным обязательным требованиям процедур летнего ремонта с параметрами и методами испытаний (гидравлических, температурных, на тепловые потери) тепловых сетей .....	32
1.3.13.	Описание нормативов технологических потерь при передаче тепловой энергии (мощности) и теплоносителя, включаемых в расчет отпущенной тепловой энергии (мощности) и теплоносителя .....	33
1.3.14.	Оценку фактических потерь тепловой энергии и теплоносителя при передаче тепловой энергии и теплоносителя по тепловым сетям за последние 3 года .....	34
1.3.15.	Предписания надзорных органов по запрещению дальнейшей эксплуатации участков тепловой сети и результаты их исполнения .....	35
1.3.16.	Описание наиболее распространенных типов присоединений теплопотребляющих установок потребителей к тепловым сетям, определяющих выбор и обоснование графика регулирования отпуска тепловой энергии потребителям .....	35
1.3.17.	Сведения о наличии коммерческого приборного учета тепловой энергии, отпущенной из тепловых сетей потребителям, и анализ планов по установке приборов учета тепловой энергии и теплоносителя ...	37
1.3.18.	Анализ работы диспетчерских служб теплоснабжающих (теплосетевых) организаций и используемых средств автоматизации, телемеханизации и связи .....	37
1.3.19.	Уровень автоматизации и обслуживания центральных тепловых пунктов, насосных станций ...	38
1.3.20.	Сведения о наличии защиты тепловых сетей от превышения давления .....	38
1.3.21.	Перечень выявленных бесхозных тепловых сетей и обоснование выбора организации, уполномоченной на их эксплуатацию .....	38
1.3.22.	Данные энергетических характеристик тепловых сетей (при их наличии). .....	38
<b>1.4.</b>	<b>ЗОНЫ ДЕЙСТВИЯ ИСТОЧНИКОВ ТЕПЛОВОЙ ЭНЕРГИИ.....</b>	<b>38</b>
1.4.1.	Описание существующих зон действия источников тепловой энергии во всех системах теплоснабжения на территории поселения, городского округа, города федерального значения.....	38
1.4.2.	Перечень котельных, находящихся в зоне радиуса эффективного теплоснабжения источников тепловой энергии, функционирующих в режиме комбинированной выработки электрической и тепловой энергии	40
<b>1.5.</b>	<b>ТЕПЛОВЫЕ НАГРУЗКИ ПОТРЕБИТЕЛЕЙ ТЕПЛОВОЙ ЭНЕРГИИ, ГРУПП ПОТРЕБИТЕЛЕЙ ТЕПЛОВОЙ ЭНЕРГИИ В ЗОНАХ ДЕЙСТВИЯ ИСТОЧНИКОВ ТЕПЛОВОЙ ЭНЕРГИИ .....</b>	<b>41</b>
1.5.1.	Описание значений спроса на тепловую мощность в расчетных элементах территориального деления	41
1.5.2.	Описание значений расчетных тепловых нагрузок на коллекторах источников тепловой энергии	41
1.5.3.	Описание случаев и условий применения отопления жилых помещений в многоквартирных домах с использованием индивидуальных квартирных источников тепловой энергии .....	42

1.5.4.	Описание величины потребления тепловой энергии в расчетных элементах территориального деления за отопительный период и за год в целом .....	51
1.5.5.	Описание существующих нормативов потребления тепловой энергии для населения на отопление и горячее водоснабжение .....	52
1.5.6.	Описание значений тепловых нагрузок, указанных в договорах теплоснабжения .....	56
1.5.7.	Описание сравнения величины договорной и расчетной тепловой нагрузки по зоне действия каждого источника тепловой энергии .....	56
<b>1.6.</b>	<b>БАЛАНСЫ ТЕПЛОМОЩНОСТИ И ТЕПЛОМОЩНОСТИ И ТЕПЛОМОЩНОСТИ НАГРУЗКИ В ЗОНАХ ДЕЙСТВИЯ ИСТОЧНИКОВ ТЕПЛОМОЩНОСТИ .....</b>	<b>56</b>
1.6.1.	Описание балансов установленной, располагаемой тепловой мощности и тепловой мощности нетто, потерь тепловой мощности в тепловых сетях и расчетной тепловой нагрузки по каждому источнику тепловой энергии .....	56
1.6.2.	Описание резервов и дефицитов тепловой мощности нетто по каждому источнику тепловой энергии .....	57
1.6.3.	Описание гидравлических режимов, обеспечивающих передачу тепловой энергии от источника тепловой энергии до самого удаленного потребителя и характеризующих существующие возможности (резервы и дефициты по пропускной способности) передачи тепловой энергии от источника тепловой энергии к потребителю .....	57
1.6.4.	Описание причины возникновения дефицитов тепловой мощности и последствий влияния дефицитов на качество теплоснабжения .....	57
1.6.5.	Описание резервов тепловой мощности нетто источников тепловой энергии и возможностей расширения технологических зон действия источников тепловой энергии с резервами тепловой мощности нетто в зоны действия с дефицитом тепловой мощности .....	57
<b>1.7.</b>	<b>БАЛАНСЫ ТЕПЛОНОСИТЕЛЯ .....</b>	<b>58</b>
1.7.1.	Описание балансов производительности водоподготовительных установок теплоносителя для тепловых сетей и максимального потребления теплоносителя в теплоиспользующих установках потребителей в перспективных зонах действия систем теплоснабжения и источников тепловой энергии, в том числе работающих на единую тепловую сеть .....	58
1.7.2.	Описание балансов производительности водоподготовительных установок теплоносителя для тепловых сетей и максимального потребления теплоносителя в аварийных режимах систем теплоснабжения .....	58
<b>1.8.</b>	<b>БАЛАНСЫ ИСТОЧНИКОВ ТЕПЛОМОЩНОСТИ И СИСТЕМА ОБЕСПЕЧЕНИЯ ТОПЛИВОМ .....</b>	<b>59</b>
1.8.1.	Описание видов и количества используемого основного топлива для каждого источника тепловой энергии .....	59
1.8.2.	Описание видов резервного и аварийного топлива и возможности их обеспечения в соответствии с нормативными требованиями .....	59
1.8.3.	Описание особенностей характеристик видов топлива в зависимости от мест поставки .....	60
1.8.4.	Описание использования местных видов топлива .....	60
<b>1.9.</b>	<b>НАДЕЖНОСТЬ ТЕПЛОМОЩНОСТИ .....</b>	<b>60</b>
1.9.1.	Описание изменений в надежности теплоснабжения для каждой системы теплоснабжения, в том числе с учетом реализации планов строительства, реконструкции и технического перевооружения источников тепловой энергии и тепловых сетей, ввод в эксплуатацию которых осуществлен в период, предшествующий актуализации схемы теплоснабжения .....	60
1.9.2.	Поток отказов (частота отказов) участков тепловых сетей .....	60
1.9.3.	Частота отключений потребителей .....	61

1.9.4.	Анализ зон ненормативной надежности и безопасности теплоснабжения.....	61
1.9.5.	Графические материалы (карты-схемы тепловых сетей и зон ненормативной надежности и безопасности теплоснабжения).....	61
1.9.6.	Результаты анализа аварийных ситуаций при теплоснабжении, расследование причин которых осуществляется федеральным органом исполнительной власти, уполномоченным на осуществление федерального государственного энергетического надзора.....	61
<b>1.10.</b>	<b>ТЕХНИКО-ЭКОНОМИЧЕСКИЕ ПОКАЗАТЕЛИ ТЕПЛОСНАБЖАЮЩИХ И ТЕПЛОСЕТЕВЫХ ОРГАНИЗАЦИЙ.....</b>	<b>62</b>
1.10.1.	Описание результатов хозяйственной деятельности теплоснабжающих и теплосетевых организаций в соответствии с требованиями, устанавливаемыми Правительством Российской Федерации в стандартах раскрытия информации теплоснабжающими организациями, теплосетевыми организациями и органами регулирования .....	62
1.10.2.	Описание изменений технико-экономических показателей теплоснабжающих и теплосетевых организаций для каждой системы теплоснабжения, в том числе с учетом реализации планов строительства, реконструкции и технического перевооружения источников тепловой энергии и тепловых сетей, ввод в эксплуатацию которых осуществлен в период, предшествующий актуализации схемы теплоснабжения..	63
<b>1.11.</b>	<b>ЦЕНЫ (ТАРИФЫ) В СФЕРЕ ТЕПЛОСНАБЖЕНИЯ.....</b>	<b>63</b>
1.11.1.	Описание динамики утвержденных цен (тарифов), устанавливаемых органами исполнительной власти субъекта Российской Федерации в области государственного регулирования цен (тарифов) по каждому из регулируемых видов деятельности и по каждой теплосетевой и теплоснабжающей организации с учетом последних 3 лет .....	63
1.11.2.	Описание структуры цен (тарифов), установленных на момент разработки схемы теплоснабжения.....	63
1.11.3.	Описание платы за подключение к системе теплоснабжения .....	64
1.11.4.	Описание платы за услуги по поддержанию резервной тепловой мощности, в том числе для социально значимых категорий потребителей.....	64
<b>1.12.</b>	<b>ОПИСАНИЕ СУЩЕСТВУЮЩИХ ТЕХНИЧЕСКИХ И ТЕХНОЛОГИЧЕСКИХ ПРОБЛЕМ В СИСТЕМАХ ТЕПЛОСНАБЖЕНИЯ ПОСЕЛЕНИЯ, ГОРОДСКОГО ОКРУГА, ГОРОДА ФЕДЕРАЛЬНОГО ЗНАЧЕНИЯ.....</b>	<b>66</b>
1.12.1.	Описание существующих проблем организации качественного теплоснабжения (перечень причин, приводящих к снижению качества теплоснабжения, включая проблемы в работе теплопотребляющих установок потребителей).....	66
1.12.2.	Описание существующих проблем организации надежного теплоснабжения поселения, городского округа, города федерального значения (перечень причин, приводящих к снижению надежности теплоснабжения, включая проблемы в работе теплопотребляющих установок потребителей).....	66
1.12.3.	Описание существующих проблем развития систем теплоснабжения .....	66
1.12.4.	Описание существующих проблем надежного и эффективного снабжения топливом действующих систем теплоснабжения.....	67
1.12.5.	Анализ предписаний надзорных органов об устранении нарушений, влияющих на безопасность и надежность системы теплоснабжения .....	67
<b>ГЛАВА 2.</b>	<b>СУЩЕСТВУЮЩИЕ И ПЕРСПЕКТИВНОЕ ПОТРЕБЛЕНИЕ ТЕПЛОВОЙ ЭНЕРГИИ НА ЦЕЛИ ТЕПЛОСНАБЖЕНИЯ.....</b>	<b>68</b>
<b>2.1.</b>	<b>Данные базового уровня потребления тепла на цели теплоснабжения.....</b>	<b>68</b>
<b>2.2.</b>	<b>Прогнозы приростов площади строительных фондов, сгруппированные по расчетным элементам территориального деления и по зонам действия источников тепловой энергии с разделением объектов строительства на многоквартирные дома, индивидуальные жилые дома, общественные здания, производственные здания промышленных предприятий, на каждом этапе.....</b>	<b>68</b>

2.3.	Прогнозы перспективных удельных расходов тепловой энергии на отопление, вентиляцию и горячее водоснабжение, согласованных с требованиями к энергетической эффективности объектов теплоснабжения, устанавливаемых в соответствии с законодательством Российской Федерации.....	70
2.4.	Прогнозы перспективных объемов потребления тепловой энергии (мощности) и теплоносителя с разделением по видам теплоснабжения в каждом расчетном элементе территориального деления и в зоне действия каждого из существующих или предлагаемых для строительства источников тепловой энергии на каждом этапе.....	71
2.5.	Прогнозы приростов объемов потребления тепловой энергии (мощности) и теплоносителя с разделением по видам теплоснабжения в расчетных элементах территориального деления и в зонах действия индивидуального теплоснабжения на каждом этапе .....	73
2.6.	Прогнозы приростов объемов потребления тепловой энергии (мощности) и теплоносителя объектами, расположенными в производственных зонах, при условии возможных изменений производственных зон и их перепрофилирования и приростов объемов потребления тепловой энергии (мощности) производственными объектами с разделением по видам теплоснабжения и по видам теплоносителя (горячая вода и пар) в зоне действия каждого из существующих или предлагаемых для строительства источников тепловой энергии на каждом этапе .....	74
<b>ГЛАВА 3. ЭЛЕКТРОННАЯ МОДЕЛЬ СИСТЕМЫ ТЕПЛОСНАБЖЕНИЯ ПОСЕЛЕНИЯ, ГОРОДСКОГО ОКРУГА, ГОРОДА ФЕДЕРАЛЬНОГО НАЗНАЧЕНИЯ .....</b>		<b>75</b>
3.1.	Графическое представление объектов системы теплоснабжения с привязкой к топографической основе поселения, городского округа, города федерального значения и с полным топологическим описанием связности объектов.....	75
3.1.1.	Геоинформационная система (ГИС) Zulu .....	75
3.1.2.	Возможности ГИС Zulu .....	75
3.1.3.	Организация графических данных.....	77
3.1.4.	Работа с системами координат и картографическими проекциями .....	78
3.1.5.	Организация семантических данных .....	78
3.1.6.	Представление данных на карте.....	78
3.1.7.	Организация карт.....	79
3.1.8.	Редактирование объектов .....	79
3.1.9.	Векторные оверлейные операции .....	80
3.1.10.	Корректировка растров .....	80
3.1.11.	Моделирование сетей и топологические задачи на сетях.....	80
3.1.12.	Модуль ZuluThermo .....	81
3.2.	Паспортизацию объектов системы теплоснабжения .....	82
3.3.	Паспортизацию и описание расчетных единиц территориального деления, включая административное .....	106
3.4.	Гидравлический расчет тепловых сетей любой степени закольцованности, в том числе гидравлический расчет при совместной работе нескольких источников тепловой энергии на единую тепловую сеть .....	106
3.4.1.	Наладочный расчет тепловой сети.....	106
3.4.2.	Поверочный расчет тепловой сети.....	107
3.4.3.	Конструкторский расчет тепловой сети .....	107
3.4.4.	Расчет требуемой температуры на источнике .....	108
3.4.5.	Пьезометрический график .....	108

3.5. Моделирование всех видов переключений, осуществляемых в тепловых сетях, в том числе переключений тепловых нагрузок между источниками тепловой энергии .....	109
3.6. Расчет балансов тепловой энергии по источникам тепловой энергии и по территориальному признаку	109
3.7. Расчет потерь тепловой энергии через изоляцию и с утечками теплоносителя .....	109
3.8. Расчет показателей надежности теплоснабжения.....	110
3.9. Групповые изменения характеристик объектов (участков тепловых сетей, потребителей) по заданным критериям с целью моделирования различных перспективных вариантов схем теплоснабжения	110
3.10. Сравнительные пьезометрические графики для разработки и анализа сценариев перспективного развития тепловых сетей.....	110
<b>ГЛАВА 4. СУЩЕСТВУЮЩИЕ И ПЕРСПЕКТИВНЫЕ БАЛАНСЫ ТЕПЛОВОЙ МОЩНОСТИ ИСТОЧНИКОВ ТЕПЛОВОЙ ЭНЕРГИИ И ТЕПЛОВОЙ НАГРУЗКИ ПОТРЕБИТЕЛЕЙ .....</b>	<b>111</b>
4.1. Балансы существующей на базовый период схемы теплоснабжения (актуализации схемы теплоснабжения) тепловой мощности и перспективной тепловой нагрузки в каждой из зон действия источников тепловой энергии с определением резервов (дефицитов) существующей располагаемой тепловой мощности источников тепловой энергии, устанавливаемых на основании величины расчетной тепловой нагрузки .....	111
4.2. Гидравлический расчет передачи теплоносителя для каждого магистрального вывода с целью определения возможности (невозможности) обеспечения тепловой энергией существующих и перспективных потребителей, присоединенных к тепловой сети от каждого источника тепловой энергии	117
4.3. Выводы о резервах (дефицитах) существующей системы теплоснабжения при обеспечении перспективной тепловой нагрузки потребителей .....	117
<b>ГЛАВА 5. МАСТЕР-ПЛАН РАЗВИТИЯ СИСТЕМ ТЕПЛОСНАБЖЕНИЯ ПОСЕЛЕНИЯ, ГОРОДСКОГО ОКРУГА, ГОРОДА ФЕДЕРАЛЬНОГО НАЗНАЧЕНИЯ.....</b>	<b>118</b>
5.1. Описание вариантов перспективного развития систем теплоснабжения поселения, городского округа, города федерального значения (в случае их изменения относительно ранее принятого варианта развития систем теплоснабжения в утвержденной в установленном порядке схеме теплоснабжения)	118
5.2. Техничко-экономическое сравнение вариантов перспективного развития систем теплоснабжения поселения, городского округа, города федерального значения. ....	120
5.3. Обоснование выбора приоритетного варианта перспективного развития систем теплоснабжения поселения, городского округа, города федерального значения на основе анализа ценовых (тарифных) последствий для потребителей. ....	120
<b>ГЛАВА 6. СУЩЕСТВУЮЩИЕ И ПЕРСПЕКТИВНЫЕ БАЛАНСЫ ПРОИЗВОДИТЕЛЬНОСТИ ВОДОПОДГОТОВИТЕЛЬНЫХ УСТАНОВОК И МАКСИМАЛЬНОГО ПОТРЕБЛЕНИЯ ТЕПЛОНОСИТЕЛЯ ТЕПЛОПОТРЕБЛЯЮЩИМИ УСТАНОВКАМИ ПОТРЕБИТЕЛЕЙ, В ТОМ ЧИСЛЕ В АВАРИЙНЫХ РЕЖИМАХ.....</b>	<b>121</b>
6.1. Расчетная величину нормативных потерь теплоносителя в тепловых сетях в зонах действия источников тепловой энергии .....	121
6.2. Максимальный и среднечасовой расход теплоносителя (расход сетевой воды) на горячее водоснабжение потребителей с использованием открытой системы теплоснабжения в зоне действия каждого источника тепловой энергии, рассчитываемый с учетом прогнозных сроков перевода потребителей, подключенных к открытой системе теплоснабжения (горячего водоснабжения), на закрытую систему горячего водоснабжения.....	121
6.3. Сведения о наличии баков-аккумуляторов .....	121



6.4. Нормативный и фактический (для эксплуатационного и аварийного режимов) часовой расход подпиточной воды в зоне действия источников тепловой энергии .....	122
6.5. Существующий и перспективный баланс производительности водоподготовительных установок и потерь теплоносителя с учетом развития системы теплоснабжения.....	122
<b>ГЛАВА 7. ПРЕДЛОЖЕНИЯ ПО СТРОИТЕЛЬСТВУ, РЕКОНСТРУКЦИИ И ТЕХНИЧЕСКОМУ ПЕРЕВООРУЖЕНИЮ ИСТОЧНИКОВ ТЕПЛОВОЙ ЭНЕРГИИ.....</b>	<b>128</b>
7.1. Описание условий организации централизованного теплоснабжения, индивидуального теплоснабжения, а также поквартирного отопления.....	128
7.2. Описание текущей ситуации, связанной с ранее принятыми в соответствии с законодательством Российской Федерации об электроэнергетике решениями об отнесении генерирующих объектов к генерирующим объектам, мощность которых поставляется в вынужденном режиме в целях обеспечения надежного теплоснабжения потребителей .....	131
7.3. Анализ надежности и качества теплоснабжения для случаев отнесения генерирующего объекта к объектам, вывод которых из эксплуатации может привести к нарушению надежности теплоснабжения	131
7.4. Обоснование предлагаемых для строительства источников тепловой энергии, функционирующих в режиме комбинированной выработки электрической и тепловой энергии, для обеспечения перспективных тепловых нагрузок.....	131
7.5. Обоснование предлагаемых для реконструкции действующих источников тепловой энергии, функционирующих в режиме комбинированной выработки электрической и тепловой энергии, для обеспечения перспективных приростов тепловых нагрузок.....	132
7.6. Обоснование предложений по переоборудованию котельных в источники тепловой энергии, функционирующие в режиме комбинированной выработки электрической и тепловой энергии, с выработкой электроэнергии на собственные нужды теплоснабжающей организации в отношении источника тепловой энергии, на базе существующих и перспективных тепловых нагрузок .....	132
7.7. Обоснование предлагаемых для реконструкции котельных с увеличением зоны их действия путем включения в нее зон действия существующих источников тепловой энергии .....	132
7.8. Обоснование предлагаемых для перевода в пиковый режим работы котельных по отношению к источникам тепловой энергии, функционирующим в режиме комбинированной выработки электрической и тепловой энергии .....	132
7.9. Обоснование предложений по расширению зон действия действующих источников тепловой энергии, функционирующих в режиме комбинированной выработки электрической и тепловой энергии	132
7.10. Обоснование предлагаемых для вывода в резерв и (или) вывода из эксплуатации котельных при передаче тепловых нагрузок на другие источники тепловой энергии .....	133
7.11. Обоснование организации индивидуального теплоснабжения в зонах застройки поселения, городского округа, города федерального значения малоэтажными жилыми зданиями .....	133
7.12. Обоснование перспективных балансов производства и потребления тепловой мощности источников тепловой энергии и теплоносителя и присоединенной тепловой нагрузки в каждой из систем теплоснабжения поселения, городского округа, города федерального значения.....	133
7.13. Анализ целесообразности ввода новых и реконструкции существующих источников тепловой энергии с использованием возобновляемых источников энергии, а также местных видов топлива ...	133
7.14. Обоснование организации теплоснабжения в производственных зонах на территории поселения, городского округа, города федерального значения.....	134
7.15. Результаты расчетов радиуса эффективного теплоснабжения. ....	134
<b>ГЛАВА 8. ПРЕДЛОЖЕНИЯ ПО СТРОИТЕЛЬСТВУ И РЕКОНСТРУКЦИИ ТЕПЛОВЫХ СЕТЕЙ</b>	<b>135</b>

8.1. Предложения по реконструкции и строительству тепловых сетей, обеспечивающих перераспределение тепловой нагрузки из зон с дефицитом тепловой мощности в зоны с избытком тепловой мощности (использование существующих резервов) .....	135
8.2. Предложения по строительству тепловых сетей для обеспечения перспективных приростов тепловой нагрузки под жилищную, комплексную или производственную застройку во вновь осваиваемых районах поселения, городского округа, города федерального значения.....	135
8.3. Предложения по строительству тепловых сетей, обеспечивающих условия, при наличии которых существует возможность поставок тепловой энергии потребителям от различных источников тепловой энергии при сохранении надежности теплоснабжения.....	135
8.4. Предложения по строительству или реконструкции тепловых сетей для повышения эффективности функционирования системы теплоснабжения, в том числе за счет перевода котельных в пиковый режим работы или ликвидации котельных.....	135
8.5. Предложения по строительству тепловых сетей для обеспечения нормативной надежности теплоснабжения.....	136
8.6. Предложения по реконструкции тепловых сетей с увеличением диаметра трубопроводов для обеспечения перспективных приростов тепловой нагрузки .....	136
8.7. Предложения по реконструкции тепловых сетей, подлежащих замене в связи с исчерпанием эксплуатационного ресурса .....	136
8.8. Предложения по строительству и реконструкции насосных станций.....	145
<b>ГЛАВА 9. ПРЕДЛОЖЕНИЕ ПО ПЕРЕВОДУ ОТКРЫТЫХ СИСТЕМ ТЕПЛОСНАБЖЕНИЯ (ГОРЯЧЕГО ВОДОСНАБЖЕНИЯ) В ЗАКРЫТЫЕ СИСТЕМЫ ГОРЯЧЕГО ВОДОСНАБЖЕНИЯ .....</b>	<b>147</b>
<b>ГЛАВА 10. ПЕРСПЕКТИВНЫЕ ТОПЛИВНЫЕ БАЛАНСЫ.....</b>	<b>148</b>
10.1. Расчеты по каждому источнику тепловой энергии перспективных максимальных часовых и годовых расходов основного вида топлива для зимнего и летнего периодов, необходимого для обеспечения нормативного функционирования источников тепловой энергии на территории поселения, городского округа, города федерального значения.....	148
10.2. Результаты расчетов по каждому источнику тепловой энергии нормативных запасов топлива.....	153
10.3. Вид топлива, потребляемый источником тепловой энергии, в том числе с использованием возобновляемых источников энергии и местных видов топлива .....	153
<b>ГЛАВА 11. ОЦЕНКА НАДЕЖНОСТИ ТЕПЛОСНАБЖЕНИЯ.....</b>	<b>154</b>
11.1. Методика расчета.....	154
11.2. Результаты расчета надежности по показателям отказы, восстановление, вероятность безаварийной работы .....	154
11.3. Результаты оценки коэффициентов готовности теплопроводов к несению тепловой нагрузки и недоотпуска тепловой энергии .....	250
<b>ГЛАВА 12. ОБОСНОВАНИЕ ИНВЕСТИЦИЙ В СТРОИТЕЛЬСТВО, РЕКОНСТРУКЦИЮ И ТЕХНИЧЕСКОЕ ПЕРЕВООРУЖЕНИЕ .....</b>	<b>267</b>
12.1. Оценка финансовых потребностей для осуществления строительства, реконструкции и технического перевооружения источников тепловой энергии и тепловых сетей .....	267
12.2. Обоснованные предложения по источникам инвестиций, обеспечивающих финансовые потребности для осуществления строительства, реконструкции и технического перевооружения источников тепловой энергии и тепловых сетей.....	303
12.3. Расчеты экономической эффективности инвестиций.....	303
12.4. Расчеты ценовых (тарифных) последствий для потребителей при реализации программ строительства, реконструкции и технического перевооружения систем теплоснабжения .....	303

<b>ГЛАВА 13. ИНДИКАТОРЫ РАЗВИТИЯ СИСТЕМ ТЕПЛОСНАБЖЕНИЯ ПОСЕЛЕНИЯ, ГОРОДСКОГО ОКРУГА, ГОРОДА ФЕДЕРАЛЬНОГО ЗНАЧЕНИЯ.....</b>	<b>304</b>
13.1. Количество прекращений подачи тепловой энергии, теплоносителя в результате технологических нарушений на тепловых сетях.....	304
13.2. Количество прекращений подачи тепловой энергии, теплоносителя в результате технологических нарушений на источниках тепловой энергии.....	304
13.3. Удельный расход условного топлива на единицу тепловой энергии, отпускаемой с коллекторов источников тепловой энергии (отдельно для тепловых электрических станций и котельных).....	305
13.4. Отношение величины технологических потерь тепловой энергии, теплоносителя к материальной характеристике тепловой сети.....	305
13.5. Коэффициент использования установленной тепловой мощности.....	306
13.6. Удельная материальная характеристика тепловых сетей, приведенная к расчетной тепловой нагрузке	306
13.7. Доля тепловой энергии, выработанной в комбинированном режиме (как отношение величины тепловой энергии, отпущенной из отборов турбоагрегатов, к общей величине выработанной тепловой энергии в границах поселения, городского округа, города федерального значения).....	307
13.8. Удельный расход условного топлива на отпуск электрической энергии.....	307
13.9. Коэффициент использования теплоты топлива (только для источников тепловой энергии, функционирующих в режиме комбинированной выработки электрической и тепловой энергии).....	307
13.10. Доля отпуска тепловой энергии, осуществляемого потребителям по приборам учета, в общем объеме отпущенной тепловой энергии.....	307
13.11. Средневзвешенный (по материальной характеристике) срок эксплуатации тепловых сетей (для каждой системы теплоснабжения).....	308
13.12. Отношение материальной характеристики тепловых сетей, реконструированных за год, к общей материальной характеристике тепловых сетей (фактическое значение за отчетный период и прогноз изменения при реализации проектов, указанных в утвержденной схеме теплоснабжения) (для каждой системы теплоснабжения, а также для поселения, городского округа, города федерального значения).....	308
13.13. Отношение установленной тепловой мощности оборудования источников тепловой энергии, реконструированного за год, к общей установленной тепловой мощности источников тепловой энергии (фактическое значение за отчетный период и прогноз изменения при реализации проектов, указанных в утвержденной схеме теплоснабжения) (для поселения, городского округа, города федерального значения)	309
<b>ГЛАВА 14. ЦЕНОВЫЕ (ТАРИФНЫЕ) ПОСЛЕДСТВИЯ.....</b>	<b>310</b>
14.1. Тарифно-балансовые расчетные модели теплоснабжения потребителей по каждой системе теплоснабжения.....	310
14.2. Тарифно-балансовые расчетные модели теплоснабжения потребителей по каждой единой теплоснабжающей организации.....	313
14.3. Результаты оценки ценовых (тарифных) последствий реализации проектов схемы теплоснабжения на основании разработанных тарифно-балансовых моделей.....	313
<b>ГЛАВА 15. РЕЕСТР ЕДИНЫХ ТЕПЛОСНАБЖАЮЩИХ ОРГАНИЗАЦИЙ.....</b>	<b>315</b>
15.1. Реестр систем теплоснабжения, содержащий перечень теплоснабжающих организаций, действующих в каждой системе теплоснабжения, расположенных в границах поселения, городского округа, города федерального значения.....	315
15.2. Реестр единых теплоснабжающих организаций, содержащий перечень систем теплоснабжения, входящих в состав единой теплоснабжающей организации.....	315

15.3. Основания, в том числе критерии, в соответствии с которыми теплоснабжающая организация определена единой теплоснабжающей организацией .....	316
15.4. Заявки теплоснабжающих организаций, поданные в рамках разработки проекта схемы теплоснабжения (при их наличии), на присвоение статуса единой теплоснабжающей организации ...	320
15.5. Описание границ зон деятельности единой теплоснабжающей организации (организаций) ....	320
<b>ГЛАВА 16. РЕЕСТР ПРОЕКТОВ СХЕМЫ ТЕПЛОСНАБЖЕНИЯ .....</b>	<b>321</b>
16.1. Перечень мероприятий по строительству, реконструкции или техническому перевооружению источников тепловой энергии .....	321
16.2. Перечень мероприятий по строительству, реконструкции и техническому перевооружению тепловых сетей и сооружений на них .....	321
16.3. Перечень мероприятий, обеспечивающих переход от открытых систем теплоснабжения (горячего водоснабжения) на закрытые системы горячего водоснабжения .....	321
<b>ГЛАВА 17. ЗАМЕЧАНИЯ И ПРЕДЛОЖЕНИЯ К ПРОЕКТУ СХЕМЫ ТЕПЛОСНАБЖЕНИЯ .....</b>	<b>322</b>
17.1. Перечень всех замечаний и предложений, поступивших при разработке, утверждении и актуализации схемы теплоснабжения. ....	322
17.2. Ответы разработчиков проекта схемы теплоснабжения на замечания и предложения. ....	323
17.3. Перечень учтенных замечаний и предложений, а также реестр изменений, внесенных в разделы схемы теплоснабжения и главы обосновывающих материалов к схеме теплоснабжения .....	323
<b>ГЛАВА 18. СВОДНЫЙ ТОМ ИЗМЕНЕНИЙ, ВЫПОЛНЕННЫХ В ДОРАБОТАННОЙ И (ИЛИ) АКТУАЛИЗИРОВАННОЙ СХЕМЕ ТЕПЛОСНАБЖЕНИЯ .....</b>	<b>324</b>

## ПЕРЕЧЕНЬ ТАБЛИЦ

Таблица 1.1 – Сводный перечень зон деятельности (эксплуатационной ответственности) теплоснабжающих организаций.....	17
Таблица 1.2 – Структура основного оборудования источников тепловой энергии .....	19
Таблица 1.3 – Параметры установленной тепловой мощности источников тепловой энергии .....	19
Таблица 1.4 – Ограничения тепловой мощности и параметры располагаемой тепловой мощности источников тепловой энергии .....	20
Таблица 1.5 – Объем потребления тепловой энергии (мощности) на собственные и хозяйственные нужды теплоснабжающей и параметры тепловой мощности нетто источников тепловой энергии .....	20
Таблица 1.6 – Годы ввода в эксплуатацию оборудования источников тепловой энергии .....	21
Таблица 1.7 – Характеристика загрузки оборудования источников тепловой энергии .....	22
Таблица 1.8 – Статистика отказов и восстановления оборудования источников тепловой энергии .....	23
Таблица 1.9 – Описание схем теплоснабжения г. Котовска .....	24
Таблица 1.10 – Перечень объектов теплоснабжения, не используемых в технологическом процессе .....	25
Таблица 1.11 – Протяженность и диаметр тепловых сетей .....	27
Таблица 1.12 – Типы и количество секционирующей и регулирующей арматуры на тепловых сетях .....	28
Таблица 1.13 – Описание строительных особенностей тепловых пунктов.....	28
Таблица 1.14 – Фактические температурные режимы отпуска тепла.....	29
Таблица 1.15 – Статистика отказов тепловых сетей.....	30
Таблица 1.16 – Статистика восстановлений на трубопроводах отопления.....	30
Таблица 1.17 – Статистика восстановлений на сетях ГВС .....	31
Таблица 1.18 – Нормативные потери тепловой энергии в тепловых сетях .....	34
Таблица 1.19 – Фактические потери тепловой энергии .....	34
Таблица 1.20 – Существующие зоны действия источников тепловой энергии.....	39
Таблица 1.21 – Перечень котельных .....	40
Таблица 1.22 – Потребление тепловой энергии в расчетных элементах территориального деления.....	41
Таблица 1.23 – Потребление тепловой энергии в зонах действия источников тепловой энергии.....	42
Таблица 1.24 – Перечень помещений с индивидуальными квартирными источниками тепловой энергии в г. Котовске .....	43
Таблица 1.25 – Потребление тепловой энергии за отопительный период и за год в целом .....	51
Таблица 1.26 – Нормативы потребления коммунальных услуг по отоплению потребителями в жилых и в многоквартирных домах .....	53
Таблица 1.27 – Нормативы потребления коммунальных услуг в отношении холодного (горячего) водоснабжения в жилых помещениях при отсутствии приборов учета в многоквартирных домах .....	53
Таблица 1.28 – Баланс тепловой мощности и нагрузки по котельным.....	56
Таблица 1.29 – Резервы и дефициты тепловой мощности .....	57
Таблица 1.30 – Балансы производительности водоподготовительных установок теплоносителя для тепловых сетей и максимального потребления теплоносителя в теплоиспользующих установках потребителей .....	58
Таблица 1.31 – Балансы производительности водоподготовительных установок теплоносителя для тепловых сетей и максимального потребления теплоносителя в аварийных режимах систем теплоснабжения .....	58
Таблица 1.32 – Вид используемого топлива .....	59
Таблица 1.33 – Виды резервного и аварийного топлива .....	59
Таблица 1.34 – Количество повреждений на тепловых сетях .....	60
Таблица 1.35 – Техничко-экономические показатели теплоснабжающих организаций.....	62
Таблица 1.36 – Динамика утвержденных тарифов на тепловую энергию.....	63
Таблица 2.1 – Базовый уровень потребления тепловой энергии на цели теплоснабжения .....	68
Таблица 2.2 – Планируемое размещение объектов общественного строительства.....	69
Таблица 2.3 – Нормируемые уровни суммарного удельного годового расхода тепловой энергии на отопление и вентиляцию малоэтажных многоквартирных домов и многоквартирных домов массового промышленного изготовления, Вт·ч/(м <sup>2</sup> ·°С·сут) .....	70
Таблица 2.4 – Нормируемые уровни суммарного удельного годового расхода тепловой энергии на отопление, вентиляцию и горячее водоснабжение жилых многоквартирных зданий, в том числе на отопление и вентиляцию отдельно, для установления класса энергетической эффективности, кВт·ч/(м <sup>2</sup> ·год) .....	71

Таблица 2.5 – Сводные показатели прироста спроса на тепловую мощность для целей отопления общественных зданий по г. Котовска на период до 2029 г. (с перспективой до 2034 г.), Гкал/ч .....	72
Таблица 2.6 – Сводные показатели прироста спроса на тепловую мощность для целей горячего водоснабжения общественных зданий по г. Котовск на период до 2029 г. (с перспективой до 2034 г.), Гкал/ч .....	72
Таблица 3.1 – Паспортизация объекта «источник тепловой сети» .....	82
Таблица 3.2 – Паспортизация объекта «участок тепловой сети».....	85
Таблица 3.3 – Паспортизация объекта «потребитель».....	89
Таблица 3.4 – Паспортизация объекта «обобщенный потребитель» .....	94
Таблица 3.5 – Паспортизация объекта «Центральный тепловой пункт».....	96
Таблица 3.6 – Паспортизация объекта «Узел».....	102
Таблица 3.7 – Паспортизация объекта «Насосная станция».....	103
Таблица 3.8 – Паспортизация объекта «Запорная арматура».....	104
Таблица 4.1 – Балансы существующей тепловой мощности и перспективной тепловой нагрузки в зоне действия котельной СОШ №1 АО "ТСК" .....	112
Таблица 4.2 – Балансы существующей тепловой мощности и перспективной тепловой нагрузки в зоне действия котельной №1 ООО «Компьюлинк Инфраструктура ТО».....	112
Таблица 4.3 – Балансы существующей тепловой мощности и перспективной тепловой нагрузки в зоне действия котельной №2 ООО «Компьюлинк Инфраструктура ТО».....	113
Таблица 4.4 – Балансы существующей тепловой мощности и перспективной тепловой нагрузки в зоне действия котельной №3 ООО «Компьюлинк Инфраструктура ТО».....	113
Таблица 4.5 – Балансы существующей тепловой мощности и перспективной тепловой нагрузки в зоне действия котельной №4 ООО «Компьюлинк Инфраструктура ТО».....	114
Таблица 4.6 – Балансы существующей тепловой мощности и перспективной тепловой нагрузки в зоне действия котельной №5 ООО «Компьюлинк Инфраструктура ТО».....	114
Таблица 4.7 – Балансы существующей тепловой мощности и перспективной тепловой нагрузки в зоне действия котельной №6 ООО «Компьюлинк Инфраструктура ТО».....	115
Таблица 4.8 – Балансы существующей тепловой мощности и перспективной тепловой нагрузки в зоне действия котельной ул. Строительная, 17а .....	115
Таблица 4.9 – Балансы существующей тепловой мощности и перспективной тепловой нагрузки в зоне действия котельной ОАО «Искож».....	116
Таблица 5.1 – Инвестиционные площадки строительства промышленных предприятий .....	119
Таблица 6.1 – Расчетная величина нормативных потерь теплоносителя в тепловых сетях .....	121
Таблица 6.2 – Существующий и перспективный баланс производительности ВПУ и потерь теплоносителя котельной СОШ №1 АО "ТСК" .....	123
Таблица 6.3 – Существующий и перспективный баланс производительности ВПУ и потерь теплоносителя котельной №1 ООО «Компьюлинк Инфраструктура ТО».....	123
Таблица 6.4 – Существующий и перспективный баланс производительности ВПУ и потерь теплоносителя котельной №2 ООО «Компьюлинк Инфраструктура ТО» .....	124
Таблица 6.5 – Существующий и перспективный баланс производительности ВПУ и потерь теплоносителя котельной №3 ООО «Компьюлинк Инфраструктура ТО» .....	124
Таблица 6.6 – Существующий и перспективный баланс производительности ВПУ и потерь теплоносителя котельной №4 ООО «Компьюлинк Инфраструктура ТО» .....	125
Таблица 6.7 – Существующий и перспективный баланс производительности ВПУ и потерь теплоносителя котельной №5 ООО «Компьюлинк Инфраструктура ТО» .....	125
Таблица 6.8 – Существующий и перспективный баланс производительности ВПУ и потерь теплоносителя котельной №6 ООО «Компьюлинк Инфраструктура ТО» .....	126
Таблица 6.9 – Существующий и перспективный баланс производительности ВПУ и потерь теплоносителя котельной ул. Строительная, 17а.....	126
Таблица 6.10 – Существующий и перспективный баланс производительности ВПУ и потерь теплоносителя котельной ОАО «Искож».....	127
Таблица 7.1 – Сводный перечень мероприятий по источникам теплоснабжения г. Котовска.....	131
Таблица 7.2 – Радиусы эффективного теплоснабжения источников теплоснабжения г. Котовска .....	134
Таблица 8.1 – Предложения по реконструкции тепловых сетей, подлежащих замене в связи с исчерпанием эксплуатационного ресурса .....	136

**Актуализированная схема теплоснабжения городского округа – город Котовск Тамбовской области  
на период 2014-2029 годы. Обосновывающие материалы.**

Таблица 8.2 – Перечень мероприятий по реконструкции ЦТП.....	146
Таблица 10.1 – Существующие и перспективные топливные балансы котельной СОШ №1 АО "ТСК".....	149
Таблица 10.2 – Существующие и перспективные топливные балансы котельной №1 ООО «Компьюлинк Инфраструктура ТО».....	149
Таблица 10.3 – Существующие и перспективные топливные балансы котельной №2 ООО «Компьюлинк Инфраструктура ТО».....	149
Таблица 10.4 – Существующие и перспективные топливные балансы котельной №3 ООО «Компьюлинк Инфраструктура ТО».....	150
Таблица 10.5 – Существующие и перспективные топливные балансы котельной №4 ООО «Компьюлинк Инфраструктура ТО».....	150
Таблица 10.6 – Существующие и перспективные топливные балансы котельной №5 ООО «Компьюлинк Инфраструктура ТО».....	151
Таблица 10.7 – Существующие и перспективные топливные балансы котельной №6 ООО «Компьюлинк Инфраструктура ТО».....	151
Таблица 10.8 – Существующие и перспективные топливные балансы котельной ул. Строительная, 17а .....	152
Таблица 10.9 – Существующие и перспективные топливные балансы котельной ОАО «Искож».....	152
Таблица 10.10 – Нормативные запасы топлива .....	153
Таблица 11.1 – Данные расчета вероятности безотказной работы котельной №1 2033 г. ....	158
Таблица 11.2 – Данные расчета вероятности безотказной работы котельной №2 2033 г. ....	185
Таблица 11.3 – Данные расчета вероятности безотказной работы котельной №3 2033 г. ....	210
Таблица 11.4 – Данные расчета вероятности безотказной работы котельной №4 2033 г. ....	216
Таблица 11.5 – Данные расчета вероятности безотказной работы котельной №5 2033 г. ....	225
Таблица 11.6 – Данные расчета вероятности безотказной работы котельной №6 2033 г. ....	238
Таблица 11.7 – Данные расчета вероятности безотказной работы котельной ОАО «Искож» 2033 г. ....	249
Таблица 12.1 – Оценка стоимости основных мероприятий по реализации схемы теплоснабжения г. Котовска .....	267
Таблица 12.2 – Прогнозные индексы-дефляторы, принятые для приведения финансовых потребностей к ценам соответствующих лет .....	276
Таблица 12.3 Инвестиции в строительство по системе теплоснабжения г. Котовска за 2018 - 2029 гг. (с перспективой до 2034 г.) .....	277
Таблица 13.1 – Количество прекращений подачи тепловой энергии, теплоносителя в результате технологических нарушений на тепловых сетях .....	304
Таблица 13.2 – Количество прекращений подачи тепловой энергии, теплоносителя в результате технологических нарушений на источниках тепловой энергии.....	304
Таблица 13.3 – Удельный расход условного топлива на единицу тепловой энергии, отпускаемой с коллекторов источников тепловой энергии .....	305
Таблица 13.4 – Отношение величины технологических потерь тепловой энергии, теплоносителя к материальной характеристике тепловой сети.....	305
Таблица 13.5 – Коэффициент использования установленной тепловой мощности .....	306
Таблица 13.6 – Удельная материальная характеристика тепловых сетей, приведенная к расчетной тепловой нагрузке .....	306
Таблица 13.7 – Доля отпуска тепловой энергии, осуществляемого потребителям по приборам учета, в общем объеме отпущенной тепловой энергии .....	307
Таблица 13.8 – Средневзвешенный (по материальной характеристике) срок эксплуатации тепловых сетей .....	308
Таблица 13.9 – Отношение материальной характеристики тепловых сетей, реконструированных за год, к общей материальной характеристике тепловых сетей.....	308
Таблица 13.10 – Отношение установленной тепловой мощности оборудования источников тепловой энергии, реконструированного за год, к общей установленной тепловой мощности источников тепловой энергии.....	309
Таблица 14.1 – Тарифно-балансовая расчетная модель теплоснабжения потребителей для ООО «Компьюлинк Инфраструктура ТО».....	311
Таблица 14.2 – Прогнозный тариф на тепловую энергию по теплоснабжающим организациям для АО «ТСК» и ОАО «Искож».....	312
Таблица 15.1 – Перечень теплоснабжающих организаций г. Котовска .....	315
Таблица 15.2 – Реестр ЕТО г. Котовска.....	315
Таблица 18.1 – Изменения, выполненные в актуализированной схеме теплоснабжения.....	324

### Условные обозначения и сокращения

Условные обозначения и сокращения	Трактовка обозначения (сокращения)
АО	Акционерное общество
АО «ТСК»	АО «Тамбовская сетевая компания»
БОС	Биологические очистные сооружения
ВПУ	Водоподготовительная установка
ГВС	Горячее водоснабжение
ЕТО	Единая теплоснабжающая организация
МКД	Многоквартирный дом
ОВ	Отопительно-вентиляционная нагрузка
ООО	Общество с ограниченной ответственностью
РСО	Ресурсоснабжающая организация
СанПиН	Санитарные нормы и правила
СНиП	Строительные нормы и правила



## ГЛАВА 1. СУЩЕСТВУЮЩИЕ ПОЛОЖЕНИЕ В СФЕРЕ ПРОИЗВОДСТВА, ПЕРЕДАЧИ И ПОТРЕБЛЕНИЯ ТЕПЛОВОЙ ЭНЕРГИИ ДЛЯ ЦЕЛЕЙ ТЕПЛОСНАБЖЕНИЯ

### 1.1. ФУНКЦИОНАЛЬНАЯ СТРУКТУРА ТЕПЛОСНАБЖЕНИЯ

#### 1.1.1. Описание зон деятельности (эксплуатационной ответственности) теплоснабжающих и теплосетевых организаций и описание структуры договорных отношений между ними

Теплоснабжение потребителей г. Котовска производится от 9 тепловых источников, принадлежащих (находящихся на обслуживании) различным теплоснабжающим организациям. Котельные осуществляют теплоснабжение жилого фонда города, объектов социальной сферы и сторонних организаций, а также промышленных предприятий.

Теплоснабжение жилой и общественной застройки на территории г. Котовска осуществляется по смешанной схеме.

Территория г. Котовска условно разделена на 3 планировочных района: Северный, Центральный и Южный.

Таблица 1.1 – Сводный перечень зон деятельности (эксплуатационной ответственности) теплоснабжающих организаций

№ п/п	Обслуживающая организация	Наименование источника	Зона эксплуатационной ответственности
1	АО «Тамбовская сетевая компания»	Котельная СОШ №1, ул. Набережная, 3	МБОУ «СОШ № 1» по ул. Набережной
2	ООО «Компьюлинк Инфраструктура ТО»	Котельная №1, г. Котовск, ул. Новая, район д.7	ул. Гаврилова, Новая, Октябрьская, Лесхозная, Дружбы
		Котельная №2, г. Котовск, ул. Советская, в районе д.9	ул. Кирова, Котовского, Октябрьская, Набережная, Красногвардейская, Гаврилова, Проспект труда, Свободы
		Котельная №3, г. Котовск, ул. Советская, в районе д.9	ул. Пионерская, Советская, Свободы
		Котельная №4, г. Котовск, ул. Октябрьская, в районе д.13	ул. Октябрьская, Свободы, Колхозная
		Котельная №5, г. Котовск, ул. Колхозная, в районе д.5	ул. Колхозная, Зеленая
		Котельная №6, г. Котовск, ул. Посконкина, в районе д.1	ул. Посконкина, Мичурина, 9-й Пятилетки, Проезд Стройгородка
3	Муниципальная собственность	Котельная, г. Котовск, ул. Строительная, 17а	4 многоквартирных жилых дома по ул. Строительной
4	ОАО «Искож»	Котельная ул. Октябрьская, 1а	Работает на нужды собственных объектов и жилых домов, гор. бани, гор. стадиона

### **1.1.2. Описание деятельности в зонах действия производственных котельных**

На территории г. Котовск функционирует ряд промышленных источников тепловой энергии, имеющих изолированные зоны действия и обеспечивающих потребности в тепле собственных объектов.

К производственным котельным города относятся следующие источники:

- Котельная АО «ТСК», ул. 9-ая Пятилетка. Работает на нужды биологических очистных сооружений;
- Котельная ФКП ТЭЦ «Тамбовского порохового завода», Проспект труда, 23. Работает на собственные объекты;
- Котельная ОАО «Алмаз», ул. Свободы, 1. Работает на свою производственную зону;
- Котельная ООО «КОСМО», Проезд Железнодорожный, 4. Работает на свою производственную зону;
- Котельная ОАО «Котовск хлеб», Проспект труда. Работает на собственные объекты;
- Котельная ОАО «КЛКЗ» работает на свою производственную зону;
- Котельная ЗАО «КЗНМ», ул. Кирпичная, 1. Работает на свою производственную зону.

### **1.1.3. Описание деятельности в зонах действия индивидуального теплоснабжения.**

Зоны действия индивидуального теплоснабжения в настоящее время ограничиваются индивидуальными жилыми застройками с вкраплением малоэтажной жилой застройки. Индивидуальная жилая застройка и большая часть мелких общественных и коммунально-бытовых потребителей оборудованы автономными газовыми теплогенераторами. Для горячего водоснабжения указанных потребителей используются проточные газовые водонагреватели, двухконтурные отопительные котлы и электрические водонагреватели.

## 1.2. ИСТОЧНИКИ ТЕПЛОВОЙ ЭНЕРГИИ

### 1.2.1. Структура и технические характеристики основного оборудования

Структура основного оборудования источников тепловой энергии приведена в таблице ниже.

Таблица 1.2 – Структура основного оборудования источников тепловой энергии

№ п/п	Обслуживающая организация	Наименование источника	Марка котла	Количество, шт.
1	АО «Тамбовская сетевая компания»	Котельная СОШ №1, ул. Набережная, 3	RS-A-400	2
2	ООО «Компьюлинк Инфраструктура ТО»	Котельная №1	Bosch UT-L 34	4
		Котельная №2	Bosch UT-L 18	2
		Котельная №3	Bosch UT-L 18	3
		Котельная №4	Bosch UT-L 40	4
		Котельная №5	Bosch UT-L 18	2
		Котельная №6	Bosch UT-L 40	4
3	Муниципальная собственность	Котельная ул. Строительная, 17а	Ква-0,3	1
			Минск-1	1
4	ОАО «Искож»	Котельная ул. Октябрьская, 1а	DE 10/14 ГМ	1
			Е 1,6/0,9 ГМН	1

### 1.2.2. Параметры установленной тепловой мощности источника тепловой энергии, в том числе теплофикационного оборудования и теплофикационной установки

Параметры установленной тепловой мощности источников тепловой энергии приведены в таблице ниже.

Таблица 1.3 – Параметры установленной тепловой мощности источников тепловой энергии

№ п/п	Обслуживающая организация	Наименование источника	Установленная тепловая мощность, Гкал/ч
1	АО «Тамбовская сетевая компания»	Котельная СОШ №1, ул. Набережная, 3	0,688
2	ООО «Компьюлинк Инфраструктура ТО»	Котельная №1	17,020
		Котельная №2	22,360
		Котельная №3	4,300
		Котельная №4	6,880
		Котельная №5	4,300
		Котельная №6	22,360
3	Муниципальная собственность	Котельная ул. Строительная, 17а	0,330
4	ОАО «Искож»	Котельная ул. Октябрьская, 1а	7,000

### 1.2.3. Ограничения тепловой мощности и параметров располагаемой тепловой мощности

Ограничения тепловой мощности и параметры располагаемой тепловой мощности источников тепловой энергии приведены в таблице ниже.

Таблица 1.4 – Ограничения тепловой мощности и параметры располагаемой тепловой мощности источников тепловой энергии

№ п/п	Обслуживающая организация	Наименование источника	Располагаемая мощность, Гкал/ч	Ограничения тепловой мощности, Гкал/ч
1	АО «Тамбовская сетевая компания»	Котельная СОШ №1, ул. Набережная, 3	0,69	0,00
2	ООО «Компьюлинк Инфраструктура ТО»	Котельная №1	17,02	0,00
		Котельная №2	22,36	0,00
		Котельная №3	4,30	0,00
		Котельная №4	6,88	0,00
		Котельная №5	4,30	0,00
3	Муниципальная собственность	Котельная ул. Строительная, 17а	0,19	0,14
		Котельная ул. Октябрьская, 1а	7,00	0,00
4	ОАО «Искож»	Котельная ул. Октябрьская, 1а	7,00	0,00

### 1.2.4. Объем потребления тепловой энергии (мощности) на собственные и хозяйственные нужды теплоснабжающей организации в отношении источников тепловой энергии и параметры тепловой мощности нетто

Объем потребления тепловой энергии (мощности) на собственные и хозяйственные нужды теплоснабжающей и параметры тепловой мощности нетто источников тепловой энергии приведены в таблице ниже.

Таблица 1.5 – Объем потребления тепловой энергии (мощности) на собственные и хозяйственные нужды теплоснабжающей и параметры тепловой мощности нетто источников тепловой энергии

№ п/п	Обслуживающая организация	Наименование источника	Располагаемая мощность, Гкал/ч	Затраты на собственные нужды, Гкал/ч	Тепловая мощность нетто, Гкал/ч
1	АО «Тамбовская сетевая компания»	Котельная СОШ №1, ул. Набережная, 3	0,69	0,01	0,68
2	ООО «Компьюлинк Инфраструктура ТО»	Котельная №1	17,02	0,20	16,82
		Котельная №2	22,36	0,27	22,09
		Котельная №3	4,30	0,05	4,25
		Котельная №4	6,88	0,08	6,8
		Котельная №5	4,30	0,05	4,25
3	Муниципальная собственность	Котельная ул. Строительная, 17а	0,19	0,01	0,19
		Котельная ул. Октябрьская, 1а	7,00	0,20	6,80
4	ОАО «Искож»	Котельная ул. Октябрьская, 1а	7,00	0,20	6,80

### 1.2.5. Сроки ввода в эксплуатацию основного оборудования, год последнего освидетельствования при допуске к эксплуатации после ремонта, год продления ресурса и мероприятия по продлению ресурса

Года ввода в эксплуатацию оборудования источников тепловой энергии приведены в таблице ниже.

Таблица 1.6 – Года ввода в эксплуатацию оборудования источников тепловой энергии

№ п/п	Обслуживающая организация	Наименование источника	Год ввода в эксплуатацию	Год последнего освидетельствования при допуске к эксплуатации после ремонта	Год продления ресурса и мероприятия по продлению ресурса
1	АО «Тамбовская сетевая компания»	Котельная СОШ №1, ул. Набережная, 3	2012	2012	-
2	ООО «Компьюлинк Инфраструктура ТО»	Котельная №1	2017	2017	-
		Котельная №2	2017	2017	-
		Котельная №3	2017	2017	-
		Котельная №4	2017	2017	-
		Котельная №5	2017	2017	-
	Котельная №6	2017	2017	-	
3	Муниципальная собственность	Котельная ул. Строительная, 17а	н/д	2017	н/д
4	ОАО «Искож»	Котельная ул. Октябрьская, 1а	1987	н/д	-

### 1.2.6. Схемы выдачи тепловой мощности, структура теплофикационных установок (для источников тепловой энергии, функционирующих в режиме комбинированной выработки электрической и тепловой энергии)

В г. Котовске отсутствуют источники тепловой энергии, функционирующие в режиме комбинированной выработки электрической и тепловой энергии.

### 1.2.7. Способы регулирования отпуска тепловой энергии от источников тепловой энергии с обоснованием выбора графика изменения температур и расхода теплоносителя в зависимости от температуры наружного воздуха

Основной задачей регулирования отпуска теплоты в системах теплоснабжения является поддержание комфортной температуры и влажности воздуха в отапливаемых помещениях при изменяющихся на протяжении отопительного периода внешних климатических условиях и постоянной температуре воды, поступающей в систему горячего водоснабжения (ГВС) при переменном в течение суток расходе.

Температурный график определяет режим работы тепловых сетей, обеспечивая центральное регулирование отпуска тепла. По данным температурного графика определяется температура подающей и обратной воды в тепловых сетях, а также в абонентском вводе в зависимости от температуры наружного воздуха.

Способ регулирования отпуска тепла в сетевой воде от всех источников осуществляется: качественное регулирование поддержание на источнике теплоснабжения температурного графика, обеспечивающего в отопительный период необходимую температуру внутри отапливаемых помещений при неизменном расходе сетевой воды. Отпуск тепла от котельных осуществляется по температурным графикам 130/70 °С; 110/70 °С; 95/70 °С.

### **1.2.8. Среднегодовая загрузка оборудования**

Среднегодовая загрузка оборудования источников тепловой энергии г. Котовска определена как количество использования часов установленной мощности по каждому теплоисточнику по фактическим показателям выработки тепловой энергии за 2017-2018 гг. и представлена в таблице ниже.

Таблица 1.7 – Характеристика загрузки оборудования источников тепловой энергии

<b>№ п/п</b>	<b>Обслуживающая организация</b>	<b>Теплоисточник</b>	<b>Установленная мощность, Гкал/ч</b>	<b>Кол-во часов в году, ч/год</b>	<b>Фактическая выработка тепловой энергии в 2017г., Гкал</b>	<b>Кол-во часов использования УТМ источника, ч/год</b>	<b>КИУМ</b>
1	ОАО «Тамбовская сетевая компания»	Котельная СОШ №1, ул. Набережная, 3	0,69	5304	720	1047	12%
2	ООО «Компьюлинк Инфраструктура ТО»	Котельная №1	17,02	8 640	35 296	2074	24%
		Котельная №2	22,36	5 304	46 581	2083	39%
		Котельная №3	4,30	8 640	5 587	1299	15%
		Котельная №4	6,88	5 304	11 702	1701	32%
		Котельная №5	4,30	5 304	6 987	1625	31%
		Котельная №6	22,36	8 640	46 892	2097	24%
3	Муниципальная собственность	Котельная ул. Строительная, 17а	0,33	5 304	495	1 500	28%
4	ОАО «Искож»	Котельная ул. Октябрьская, 1а	7,00	8 640	3 939	563	37%

### **1.2.9. Способы учета тепла, отпущенного в тепловые сети**

Для учета тепла, отпущенного в тепловые сети на котельных ООО «Компьюлинк Инфраструктура ТО» установлены тепловычислители:

- Котельная №1 – Прибор ТСПВ-043, тепловычислители ТВ-7-04 в ЦТП-4 и ЦТП-5;
- Котельная №2 – Прибор ТСПВ-043, тепловычислитель ТВ-7-04 в ЦТП-1;
- Котельная №3 – Прибор ТСПВ-043;
- Котельная №4 – Прибор ТСПВ-043;
- Котельная №5 – Прибор ТСПВ-043;
- Котельная №6 – Прибор ТСПВ-043, тепловычислитель ТВ-7-04 в ЦТП-7.

Данных по учету тепла, отпускаемого с прочих котельных на момент разработки Схемы не предоставлено.

### 1.2.10. Статистика отказов и восстановлений оборудования источников тепловой энергии

Информация по статистике отказов и восстановления оборудования источников тепловой энергии предоставлена в таблице ниже.

Таблица 1.8 – Статистика отказов и восстановления оборудования источников тепловой энергии

№ п/п	Обслуживающая организация	Наименование источника	Интенсивность отказов
1	АО «Тамбовская сетевая компания»	Котельная СОШ №1, ул. Набережная, 3	н/д
2	ООО «Компьюлинк Инфраструктура ТО»	Котельная №1	0
		Котельная №2	0,03
		Котельная №3	0
		Котельная №4	0
		Котельная №5	0
3	Муниципальная собственность	Котельная №6	0
		Котельная ул. Строительная, 17а	н/д
4	ОАО «Искож»	Котельная ул. Октябрьская, 1а	н/д

В целом источники тепловой энергии г. Котовск являются надежными.

### 1.2.11. Предписания надзорных органов по запрещению дальнейшей эксплуатации источников тепловой энергии

Предписания надзорных органов по запрещению дальнейшей эксплуатации источников тепловой энергии отсутствуют.

### 1.2.12. Перечень источников тепловой энергии и (или) оборудования (турбоагрегатов), входящего в их состав (для источников тепловой энергии, функционирующих в режиме комбинированной выработки электрической и тепловой энергии), которые отнесены к объектам, электрическая мощность которых поставляется в вынужденном режиме в целях обеспечения надежного теплоснабжения потребителей

Источники тепловой энергии, функционирующие в режиме комбинированной выработки электрической и тепловой энергии, отсутствуют.

### 1.3. ТЕПЛОВЫЕ СЕТИ, СООРУЖЕНИЯ НА НИХ

#### 1.3.1. Описание структуры тепловых сетей от каждого источника тепловой энергии, от магистральных выводов до центральных тепловых пунктов (если таковые имеются) или до ввода в жилой квартал или промышленный объект с выделением сетей горячего водоснабжения

В г. Котовске представлены двухтрубные и четырехтрубные закрытые системы теплоснабжения. Теплоснабжение осуществляется от котельных по распределительным тепловым сетям до потребителей через ИТП или по распределительным тепловым сетям до потребителей через ЦТП. Горячее водоснабжение во всем городе осуществляется по закрытой схеме.

Промышленные объекты имеют собственные источники теплоснабжения.

Описание схем подключения основных источников теплоснабжения представлено в таблице ниже.

Таблица 1.9 – Описание схем теплоснабжения г. Котовска

№ п/п	Обслуживающая организация	Наименование источника	ЦТП	Описание схемы теплоснабжения
1	АО «Тамбовская сетевая компания»	Котельная СОШ №1, ул. Набережная, 3	-	Закрытая
2	ООО «Компьюлинк Инфраструктура ТО»	Котельная №1	ЦТП-4; ЦТП-5	От котельной до ЦТП двухтрубная после ЦТП четырехтрубная закрытая
		Котельная №2	ЦТП-1	Двухтрубная, закрытая
		Котельная №3	-	Четырехтрубная, закрытая
		Котельная №4	-	Двухтрубная, закрытая
		Котельная №5	-	Двухтрубная, закрытая
		Котельная №6	ЦТП-7	От котельной до ЦТП двухтрубная после ЦТП четырехтрубная
3	Муниципальная собственность	Котельная ул. Строительная, 17а	-	Закрытая
4	ОАО «Искож»	Котельная ул. Октябрьская, 1а	-	Двухтрубная, четырехтрубная закрытая

После ввода в эксплуатацию 6-ти новых котельных ООО «Компьюлинк Инфраструктура ТО» сформировался ряд объектов теплоснабжения, не использующихся в производственном процессе выработки и транспортировки тепловой энергии. Данные объекты рекомендуются к выводу из концессионного соглашения ввиду отсутствия в них необходимости. Перечень объектов представлен в таблице ниже.



**Актуализированная схема теплоснабжения городского округа – город Котовск Тамбовской области  
на период 2014-2029 годы. Обосновывающие материалы.**

Таблица 1.10 – Перечень объектов теплоснабжения, не используемых в технологическом процессе

№ п/п	Наименование участка	Диаметр, мм	Протяженность в двухтрубном исчислении, м	Тип прокладки тепловой сети	Прочие характеристики
1	Теплотрасса от точки 26 до точки 28б (по техническому паспорту на теплотрассу перегретой воды от ТЭ до ул. Кирова)	426	125,16	Подземная	-
2	Теплотрасса от точки 1 до точки 5 (по техническому паспорту на теплотрассу 216 квартирного жилого дома)	426	194,81	Надземная	-
3	Теплотрасса от 5 (по техническому паспорту на теплотрассу 216 квартирного жилого дома) до точки врезки тепловой сети котельной №1	426	30	Надземная	-
4	Теплотрасса от точки 26 до точки 29 (по техническому паспорту на теплотрассу перегретой воды от ТЭ до ул. Кирова)	426	563,85	Подземная	-
5	Теплотрасса от точки 22 до точки 26 (по техническому паспорту на теплотрассу перегретой воды от ТЭ до ул. Кирова)	530	391,27	Подземная	-
6	Теплотрасса от точки 4 до точки 9 (по техническому паспорту на теплотрассу от ЦТП-1 до завода «Алмаз» и ЦТП-6, ЦТП-7)	219	98,87	Подземная	-
7	Теплотрасса от точки 10 до точки 12 (по техническому паспорту на теплотрассу от ЦТП-1 до завода «Алмаз» и ЦТП-6, ЦТП-7)	273	414,05	Подземная	-
8	Теплотрасса от точки 12 до точки 19 (по техническому паспорту на теплотрассу от ЦТП-1 до завода «Алмаз» и ЦТП-6, ЦТП-7)	219	113,19	Подземная	-
9	Теплотрасса от точки 1 до точки 2 (по техническому паспорту на теплотрассу ПТУ-25-ДК)	219	17,36	Надземная	-
10	Теплотрасса от точки 4 до ТК-1-5а (по техническому паспорту на теплотрассу от ЦТП-1 до завода «Алмаз» и ЦТП-6, ЦТП-7)	426	338,48й	Подземная	-
11	Теплотрасса от точки 22а до точки 23 (по техническому паспорту на теплотрассу от ЦТП-1 до завода «Алмаз» и ЦТП-6, ЦТП-7)	219	28,01	Подземная	-
12	Теплотрасса от точки 23 до точки 25 (по техническому паспорту на теплотрассу от ЦТП-1 до завода «Алмаз» и ЦТП-6, ЦТП-7)	219	61,84	Надземная	-
13	Теплотрасса от точки 22 до точки врезки на потребителя по ул. Пархоменко, д. 16б (по техническому паспорту на теплотрассу от ЦТП-1 до завода «Алмаз» и ЦТП-6, ЦТП-7)	325	559,9	Надземная	-
14	Нежилое здание ЦТП – б по адресу: Тамбовская область, г. Котовск, район жилого дома №14 по ул. Колхозной,	-	-	-	Общая площадь 212,7 м2, инвентарный номер 146/А/01, литер А, А1, этажность 1,

**Актуализированная схема теплоснабжения городского округа – город Котовск Тамбовской области  
на период 2014-2029 годы. Обосновывающие материалы.**

<b>№ п/п</b>	<b>Наименование участка</b>	<b>Диаметр, мм</b>	<b>Протяженность в двухтрубном исчислении, м</b>	<b>Тип прокладки тепловой сети</b>	<b>Прочие характеристики</b>
					кадастровый № 68:25:0000048:61
15	Водонагреватель в здании ЦТП-6 по адресу: Тамбовская область, г. Котовск, район жилого дома №14 по ул. Колхозной	-	-	-	16ОСТ-34-588-68 (5 секц.) – 1 шт.
16	Насосный агрегат в здании ЦТП-6 по адресу: Тамбовская область, г. Котовск, район жилого дома №14 по ул. Колхозной	-	-	-	Д200-27 (эл. двиг. 4АН200L2У3 45 кВт) – 1 шт.
17	Насосный агрегат в здании ЦТП-6 по адресу: Тамбовская область, г. Котовск, район жилого дома №14 по ул. Колхозной	-	-	-	Д200-27 (эл. двиг. ASIF 225 И 45 кВт) – 1 шт.
18	Силовая сборка в здании ЦТП-6 по адресу: Тамбовская область, г. Котовск, район жилого дома №14 по ул. Колхозной	-	-	-	ШРПС – 1 шт.
19	Щит освещения в здании ЦТП-6 по адресу: Тамбовская область, г. Котовск, район жилого дома №14 по ул. Колхозной	-	-	-	ЩО-ОП6 – 1 шт.
20	Насосный агрегат в здании ЦТП-8	-	-	-	Д 315-50 (А 250 С2) 75 кВт, инвентарный №68600009097
21	Водонагреватель в здании ЦТП-4 по адресу: Тамбовская область, г. Котовск, район жилого дома №48 по ул. Октябрьской	-	-	-	16ОСТ-34-588-68 (10 секц.) – 1 шт.

### **1.3.2. Карты (схемы) тепловых сетей в зонах действия источников тепловой энергии**

Схемы тепловых сетей в зонах действия источников тепловой энергии представлены в электронной модели теплоснабжения г. Котовска.

### 1.3.3. Параметры тепловых сетей, включая год начала эксплуатации, тип изоляции, тип компенсирующих устройств, тип прокладки, краткую характеристику грунтов в местах прокладки с выделением наименее надежных участков, определением их материальной характеристики и тепловой нагрузки потребителей, подключенных к таким участкам

Информация по протяженности и диаметру тепловых сетей на территории г. Котовск представлена в таблице ниже.

Таблица 1.11 – Протяженность и диаметр тепловых сетей

№ п.п.	Диаметр, мм	Протяженность, м
1	от 25 до 50	8 925,04
2	от 70 до 100	31 765,83
3	от 125 до 150	11 255,60
4	от 200 до 300	17 002,21
5	от 400 до 500	2 689,62
<b>ИТОГО</b>		<b>71 638,30</b>

- диаметром 25-500 мм – 71 638 м, изоляция – минеральная вата и пенополиуретан, годы ввода в эксплуатацию около 50 % сетей до 1985 (~35400 м).

Параметры тепловых сетей в разрезе источников, приведены в Приложении 1 к Схеме.

Характеристики сетей также приведены в приложении 1 к Акту технического обследования и системы теплоснабжения г. Котовска, проведенном в 2018 г. Согласно Акту, тепловые сети считаются малонадежными и требуют перекладки в ближайшее время. Информация по годам ввода в эксплуатацию участков сетей имеется в приложении к концессионному соглашению в отношении объектов системы теплоснабжения и горячего водоснабжения города Котовска Тамбовской области от 11.05.2017 г. В настоящее время всего около 1,4 км сетей имеют год ввода в эксплуатацию позже 2003 г., следовательно, срок службы основной массы сетей составляет от 25 лет и более (25 лет - нормативный срок службы стальных сетей).

Помимо вышесказанного в сентябре 2009 г. была проведена инвентаризация тепловых сетей с составлением технических паспортов тепловых сетей, в которых указаны в т.ч. годы ввода сетей в эксплуатацию и нормативные сроки эксплуатации тепловых сетей.

### 1.3.4. Описание типов и количества секционирующей и регулирующей арматуры на тепловых сетях

Описание типов и количества секционирующей и регулирующей арматуры на тепловых сетях представлены в таблице ниже.

Таблица 1.12 – Типы и количество секционирующей и регулирующей арматуры на тепловых сетях

№ п/п	Наименование тепловой сети	Количество запорной арматуры	Тип запорной арматуры		Условное давление, кг*с/см <sup>2</sup>	Диаметр запорной арматуры, мм
1	ТМ-1	23	30с15нж	Задвижки стальные	16	50...500
2	1р	6	30с15нж			
3	2р	2	30с527нж			
4	3р	19	30с950нж			
5	Квартальные сети от ЦТП-1	283	30ч6бр	Задвижки чугунные	10	50...250
6	Квартальные сети от ЦТП-4	62				
7	Квартальные сети от ЦТП-5	38				
8	Квартальные сети от ЦТП-7	179				

### 1.3.5. Описание типов и строительных особенностей тепловых пунктов, тепловых камер и павильонов

Строительные конструкции тепловых пунктов, тепловых камер, как правило, выполнены из стандартных железобетонных или кирпичных конструкций.

Описание строительных особенностей тепловых пунктов представлено в таблице ниже.

Таблица 1.13 – Описание строительных особенностей тепловых пунктов

№ п/п	Наименование пункта	Конструкция тепловых пунктов	Результаты технического обследования
1	ЦТП-1	Кирпичные	ЦТП является работоспособным
2	ЦТП-3	Кирпичные	Выведен из эксплуатации
3	ЦТП-4	Кирпичные	ЦТП является частично неработоспособным (плохое состояние части запорной арматуры, плохое состояние стен ЦТП)
4	ЦТП-5	Кирпичные	ЦТП является работоспособным. Необходим капитальный ремонт запорной арматуры.
5	ЦТП-7	Кирпичные	ЦТП является работоспособным.
6	ЦТП-9	Кирпичные	Выведен из эксплуатации

### 1.3.6. Описание графиков регулирования отпуска тепла в тепловые сети с анализом их обоснованности

В системах централизованного теплоснабжения г. Котовск регулирование отпуска тепловой энергии осуществляется на тепловых источниках и в тепловых пунктах согласно температурного графика.

Температурные графики отпуска тепла от источников разрабатываются и утверждаются ежегодно.

Регулирование отпуска тепла от источников теплоснабжения производится по отопительным температурным графикам 130-70 °С, 110/70 °С, 95/70 °С.

### 1.3.7. Фактические температурные режимы отпуска тепла в тепловые сети и их соответствие утвержденным графикам регулирования отпуска тепла в тепловые сети

В соответствии с п. 6.2.59 Правил технической эксплуатации тепловых энергоустановок (утв. Приказом Министерства энергетики Российской Федерации от 24.03.2003 г. №115):

Отклонения от заданного режима на источнике теплоты предусматриваются не более:

- по температуре воды, поступающей в тепловую сеть  $\pm 3\%$ ;
- по давлению в подающем трубопроводе  $\pm 5\%$ ;
- по давлению в обратном трубопроводе  $\pm 0,2$  кгс/см<sup>2</sup>.

Отклонение фактической среднесуточной температуры обратной воды из тепловой сети может превышать заданную графиком не более чем на 5%. Понижение фактической температуры обратной воды по сравнению с графиком не лимитируется.

Фактические температурные режимы отпуска тепла в тепловые сети соответствуют утвержденным графикам регулирования отпуска тепла в тепловые сети и представлены в таблице ниже.

Таблица 1.14 – Фактические температурные режимы отпуска тепла

№ п/п	Обслуживающая организация	Наименование источника	Температурный график
1	АО «Тамбовская сетевая компания»	Котельная СОШ №1, ул. Набережная, 3	95/70°С
2	ООО «Компьюлинк Инфраструктура ТО»	Котельная №1	110/70 °С
		Котельная №2	110/70 °С
		Котельная №3	95/70 °С
		Котельная №4	95/70 °С
		Котельная №5	95/70 °С
3	Муниципальная собственность	Котельная №6	110/70 °С
		Котельная ул. Строительная, 17а	95/70 °С
4	ОАО «Искож»	Котельная ул. Октябрьская, 1а	130/70°С

### 1.3.8. Гидравлические режимы и пьезометрические графики тепловых сетей

Гидравлический расчет тепловых сетей был выполнен с применением электронной модели системы теплоснабжения г. Котовск. Результаты гидравлического расчета, а также пьезометрические графики представлены в электронной модели, разработанной в программном комплексе ГИС «Zulu GIS 8.0».

### 1.3.9. Статистика отказов тепловых сетей (аварийных ситуаций) за последние 5 лет

Количество повреждений было принято, для всех сетей за год, по ведомости аварий эксплуатирующей организации, аварии сетей ГВС за июнь-сентябрь были приняты как

среднемесячные за период октябрь 2017 г. - май 2018 г. Информация за период до 2017 г. отсутствует.

Таблица 1.15 – Статистика отказов тепловых сетей

<b>№ п/п</b>	<b>Месяц</b>	<b>Повреждения трубопроводов отопления</b>	<b>Повреждения трубопроводов ГВС</b>
1	Октябрь	47	9
2	Ноябрь	20	5
3	Декабрь	20	4
4	Январь	13	5
5	Февраль	8	5
6	Март	12	4
7	Апрель	5	7
8	Май	0	10
9	Июнь	0	6
10	Июль	0	6
11	Август	0	6
12	Сентябрь	0	6
13	Итого	125	73
	<b>Сумма</b>	<b>198</b>	

**1.3.10. Статистика восстановлений (аварийно-восстановительных ремонтов) тепловых сетей и среднее время, затраченное на восстановление работоспособности тепловых сетей, за последние 5 лет**

Статистика восстановлений (аварийно-восстановительных ремонтов) тепловых сетей и среднее время, затраченное на восстановление работоспособности тепловых сетей приведено в таблицах ниже.

Таблица 1.16 – Статистика восстановлений на трубопроводах отопления

<b>№ п/п</b>	<b>Наименование котельной (ЦТП)</b>	<b>Количество повреждений, шт.</b>	<b>Описание повреждения</b>	<b>Среднее время устранения</b>
<b>с 01.10.2017 по 27.04.2018 (отопительный период)</b>				
1	Котельная №1, ЦТП-4, ЦТП-5	14	Повреждение трубопровода отопления Д-57 по Д-219 мм	4:31:00
2	Котельная №2, ЦТП-1	61	Повреждение трубопровода отопления Д-57 по Д-219 мм и замена запорной арматуры	3:42:00
3	Котельная №3	2	Повреждение трубопровода отопления Д-57 по Д-133 мм	4:10:00
4	Котельная №4	19	Повреждение трубопровода отопления Д-57 по Д-219 мм	3:43:00
5	Котельная №5	9	Повреждение трубопровода отопления Д-50 по Д-125 мм	3:10:00
6	Котельная №6, ЦТП-7	20	Повреждение трубопровода отопления Д-50 по Д-219 мм	3:39:00

Таблица 1.17 – Статистика восстановлений на сетях ГВС

№ п/п	Наименование котельной (ЦТП)	Количество повреждений, шт.	Описание повреждения	Среднее время устранения
<b>с 01.10.2017 по 03.09.2018</b>				
1	Котельная №1, ЦТП-4	13	Повреждение трубопровода ГВС Д-57 по Д-108 мм	4:55:00
2	Котельная №3	12	Повреждение трубопровода ГВС Д-32 по Д-108 мм	4:00:00
3	Котельная №6, ЦТП-7	35	Повреждение трубопровода ГВС Д-25 по Д-159 мм и замена запорной арматуры	4:41:00
4	Котельная Искож	3	Повреждение трубопровода ГВС Д-40 по Д-57 мм	5:40:00

Время, затраченное на восстановление работоспособности тепловых сетей, в значительной степени зависит от следующих факторов: диаметр трубопровода, тип прокладки, объем дренирования и заполнения.

Согласно СП 124.13330.2012 Тепловые сети п. 6.10 среднее время аварийно-восстановительных ремонтов не превышает нормативное значение.

### **1.3.11. Описание процедур диагностики состояния тепловых сетей и планирования капитальных (текущих) ремонтов**

К процедурам диагностики тепловых сетей в сетевой организации относятся:

- *Гидравлические испытания.* Метод был разработан с целью выявления ослабленных мест трубопроводов в ремонтный период и исключения появления повреждений в отопительный период. Метод применяется в комплексе оперативной системы сбора и анализа данных о состоянии теплопроводов. Как показывает опыт, метод гидравлических испытаний позволяет выявить около 75-80 % мест утечек на тепловых сетях. Однако существенным недостатком данного метода является выявление значительной части утечек при проведении испытаний, касающихся только внутриквартальных тепловых сетей малых диаметров;
- *Испытания на тепловые потери.* Целью испытаний является определение эксплуатационных потерь через тепловую изоляцию водяных тепловых сетей. Определение тепловых потерь осуществляется на основании испытаний, проводимых в соответствии с документом «Методические указания по определению тепловых потерь в водяных тепловых сетях» СО 34.09.255-97. Результаты определения тепловых потерь через теплоизоляцию по данным испытаний сопоставляются с нормами проектирования, выдается качественная и количественная оценка теплоизоляционных свойств испытываемых участков, которая используется при нормировании эксплуатационных тепловых потерь для водяных тепловых сетей.
- *Испытания на гидравлические потери.* Определение фактических гидравлических характеристик трубопроводов тепловых сетей, состояния их внутренней поверхности и фактической пропускной способности. Оценка состояния трубопроводов по результатам испытаний проводится путем сравнения фактического коэффициента гидравлического сопротивления с расчетным значением при эквивалентной шероховатости трубопровода

для данных диаметров новых трубопроводов, а также фактической и расчетной пропускной способности отдельного участка или испытанных участков сети в целом.

- *Испытания на максимальную температуру теплоносителя.* Проводятся в соответствии с «Правилами технической эксплуатации электрических станций и сетей Российской Федерации», «Типовой инструкцией по технической эксплуатации систем транспорта и распределения тепловой энергии» и местной инструкцией. Испытания проводятся не реже одного раза в 5 лет. Испытания проводятся в конце отопительного сезона с отключением внутренних систем детских и лечебных учреждений. Испытания проводятся по зонам теплоснабжения. Максимальная испытательная температура соответствует температуре срезки по источнику в предстоящий
- *Испытания на потенциалы блуждающих токов.* Испытания представляют собой электрические измерения для определения коррозионной агрессивности грунтов и опасного действия блуждающих токов на трубопроводы подземных тепловых сетей.

Капитальный ремонт включает в себя полную замену трубопровода и частичную (либо полную) замену строительных конструкций.

При планировании капитальных ремонтов учитываются следующие критерии:

- Количество дефектов на участке трубопровода в отопительный период и межотопительный, в результате гидравлических испытаний тепловой сети на плотность и прочность;
- Результаты диагностики тепловых сетей;
- Объемы последствий в результате вынужденного отключения участка;
- Срок эксплуатации трубопроводов.

В связи с передачей сетей в концессию ООО «Компьюлинк Инфраструктура ТО» результаты прошлых испытаний не были переданы, в настоящее время ведется планомерная работа над организацией процедур диагностики состояния тепловых сетей в соответствии с требованиями нормативной документации.

### **1.3.12. Описание периодичности и соответствия требованиям технических регламентов и иным обязательным требованиям процедур летнего ремонта с параметрами и методами испытаний (гидравлических, температурных, на тепловые потери) тепловых сетей**

Периодичность и технический регламент и требования процедур летних ремонтов производятся в соответствии с главой 9 «Ремонт тепловых сетей» типовой инструкции по технической эксплуатации систем транспорта и распределения тепловой энергии (тепловых сетей) РД 153-34.1-17.465-00.

К методам испытаний тепловых сетей относятся:

- Гидравлические испытания: производятся ежегодно до начала отопительного сезона в целях проверки плотности и прочности трубопроводов и установленной запорной



арматуры. Минимальное значение пробного давления составляет 1,25 рабочего. Значение рабочего давления установлено техническими руководителями соответствующих организаций;

- Испытания на максимальную температуру теплоносителя: Данные по подобным испытаниям тепловых сетей в г. Котовске отсутствуют;
- Определение тепловых потерь: Данные по испытаниям тепловых сетей в г. Котовске по определению тепловых потерь отсутствуют.

### **1.3.13. Описание нормативов технологических потерь при передаче тепловой энергии (мощности) и теплоносителя, включаемых в расчет отпущенных тепловой энергии (мощности) и теплоносителя**

Технологические потери при передаче тепловой энергии складываются из технически обоснованных значений нормативных энергетических характеристик по следующим показателям работы оборудования тепловых сетей и систем теплоснабжения:

- потери и затраты теплоносителя;
- потери тепловой энергии через теплоизоляционные конструкции, а также с потерями и затратами теплоносителя;
- удельный среднечасовой расход сетевой воды на единицу расчетной присоединенной тепловой нагрузки потребителей и единицу отпущенной потребителям тепловой энергии;
- разность температур сетевой воды в подающих и обратных трубопроводах (или температура сетевой воды в обратных трубопроводах при заданных температурах сетевой воды в подающих трубопроводах);
- расход электроэнергии на передачу тепловой энергии.

Нормативные энергетические характеристики тепловых сетей и нормативы технологических потерь, при передаче тепловой энергии, применяются при проведении объективного анализа работы теплосетевого оборудования, в том числе, при выполнении энергетических обследований тепловых сетей и систем теплоснабжения, планировании и определении тарифов на отпускаемую потребителям тепловую энергию и платы за услуги по ее передаче, а также обосновании в договорах теплоснабжения (на пользование тепловой энергией), на оказание услуг по передаче тепловой энергии (мощности) и теплоносителя, показателей качества тепловой энергии и режимов теплопотребления, при коммерческом учете тепловой энергии.

Нормативы технологических затрат и потерь энергоресурсов при передаче тепловой энергии, устанавливаемые на период регулирования тарифов на тепловую энергию (мощность) и платы за услуги по передаче тепловой энергии (мощности), разрабатываются для каждой тепловой сети независимо от величины, присоединенной к ней расчетной тепловой нагрузки.

Нормативы технологических затрат и потерь энергоресурсов, устанавливаемые на предстоящий период регулирования тарифа на тепловую энергию (мощности) и платы за услуги по передаче тепловой энергии (мощности), (далее - нормативы технологических затрат при передаче тепловой энергии) разрабатываются по следующим показателям:

- потери тепловой энергии в водяных и паровых тепловых сетях через теплоизоляционные конструкции и с потерями и затратами теплоносителя;
- потери и затраты теплоносителя;
- затраты электроэнергии при передаче тепловой энергии.

Расчет и обоснование нормативов технологических потерь теплоносителя и тепловой энергии в тепловых сетях теплоснабжающих организаций г. Котовска выполняется в соответствии с требованиями приказа Минэнерго РФ от 30.12.2008 № 325 «Об организации в Министерстве энергетики РФ работы по утверждению нормативов технологических потерь при передаче тепловой энергии».

Данные о нормативных технологических потерях теплоносителя и тепловой энергии в тепловых сетях представлены в таблице ниже.

Таблица 1.18 – Нормативные потери тепловой энергии в тепловых сетях

№ п/п	Наименование источника	Нормативные показатели потерь, Гкал
1	Котельная №1	3 349
2	Котельная №2	6 712
3	Котельная №3	1 526
4	Котельная №4	1 502
5	Котельная №5	892
6	Котельная №6	5 013
7	Котельная «Искож»	343

### **1.3.14. Оценку фактических потерь тепловой энергии и теплоносителя при передаче тепловой энергии и теплоносителя по тепловым сетям за последние 3 года**

Данные о фактических потерях тепловой энергии за 2017-2018 гг. представлены в таблице ниже.

Таблица 1.19 – Фактические потери тепловой энергии

№ п/п	Обслуживающая организация	Теплоисточник	Потери в сетях, Гкал
1	АО «Тамбовская сетевая компания»	Котельная СОШ №1, ул. Набережная, 3	-
		Котельная №1	5 916
2	ООО «Компьюлинк Инфраструктура ТО»	Котельная №2	10 824
		Котельная №3	2 690
		Котельная №4	2 357
		Котельная №5	1 380
		Котельная №6	7 007
3	Муниципальная собственность	Котельная ул. Строительная, 17а	232
4	ОАО «Искож»	Котельная ул. Октябрьская, 1а	423

### **1.3.15. Предписания надзорных органов по запрещению дальнейшей эксплуатации участков тепловой сети и результаты их исполнения**

Предписания надзорных органов по запрещению дальнейшей эксплуатации участков тепловой сети отсутствуют.

### **1.3.16. Описание наиболее распространенных типов присоединений теплотребляющих установок потребителей к тепловым сетям, определяющих выбор и обоснование графика регулирования отпуска тепловой энергии потребителям**

Присоединение потребителей г. Котовск к тепловым сетям осуществляется по закрытой схеме теплоснабжения.

Наиболее распространенные типы присоединений теплотребляющих установок потребителей к тепловым сетям представлены на рисунках ниже.

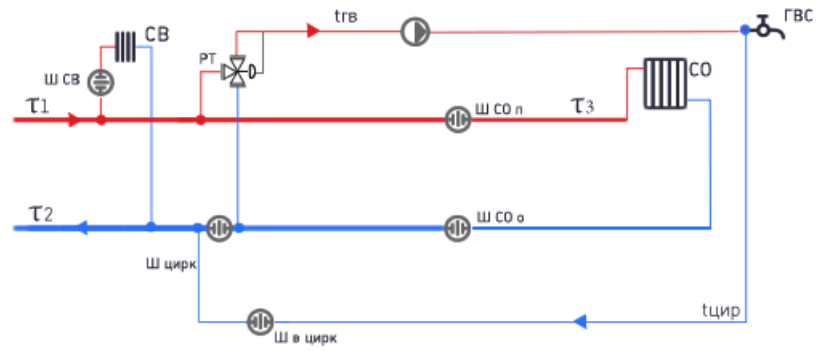


Рисунок 1.1 – С открытым водоразбором на ГВС и непосредственным присоединением СО

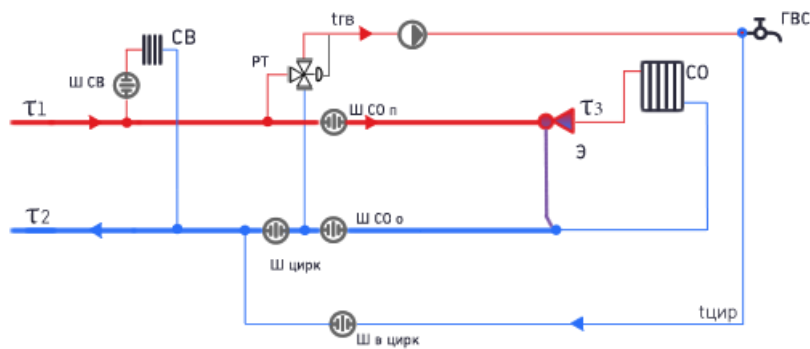


Рисунок 1.2 – С открытым водоразбором на ГВС и элеваторным присоединением СО

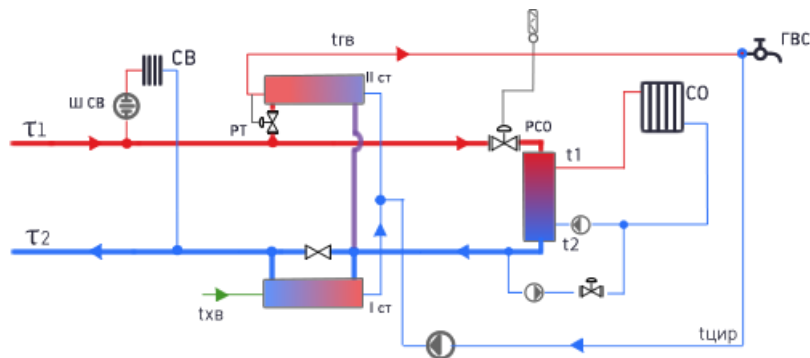


Рисунок 1.3 – С двухступенчатым последовательным подключением подогревателей ГВС и независимым присоединением СО

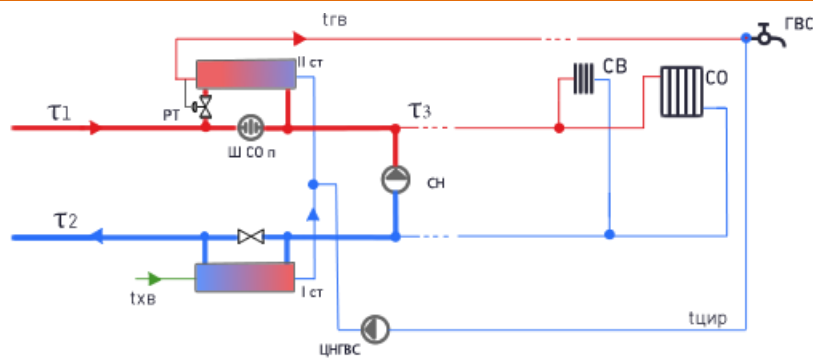


Рисунок 1.4 – С двухступенчатым последовательным подключением подогревателей ГВС и насосным присоединением СО и СВ

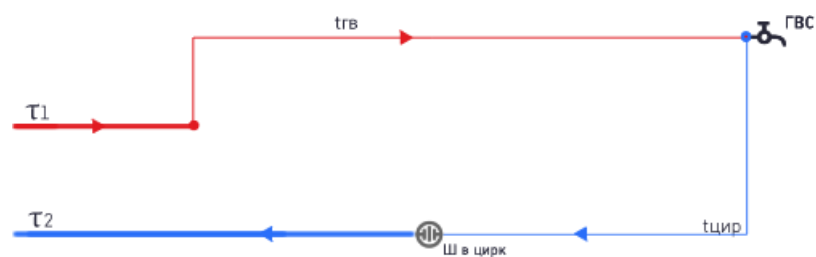


Рисунок 1.5 – С открытым водоразбором и циркуляционной линией (система ГВС)

### 1.3.17. Сведения о наличии коммерческого приборного учета тепловой энергии, отпущенной из тепловых сетей потребителям, и анализ планов по установке приборов учета тепловой энергии и теплоносителя

В соответствии с п. 5 ст. 13 Федерального закона от 23.11.2009 г. №261 «Об энергосбережении и о повышении энергетической эффективности, и о внесении изменений в отдельные законодательные акты Российской Федерации».

Многоквартирные дома и здания (занимаемые помещения) прочих потребителей оснащены приборами учета тепловой энергии и теплоносителя в полном объеме. Приборами учета охвачено около 60% объектов жилого фонда и объектов социально-культурного и бытового назначения.

Предполагается установка приборов учёта, в соответствии с требованиями Федерального закона Российской Федерации от 23.11.2009 г. N 261-ФЗ «Об энергосбережении и о повышении энергетической эффективности, и о внесении изменений в отдельные законодательные акты Российской Федерации».

### 1.3.18. Анализ работы диспетчерских служб теплоснабжающих (теплосетевых) организаций и используемых средств автоматизации, телемеханизации и связи

Все основные производители коммерческой тепловой энергии в целях ее реализации потребителям имеют собственные диспетчерские службы, в обязанности которых входит контроль за работой и техническим состоянием теплогенерирующего оборудования, выявление и организация работы по устранению нештатных и аварийных ситуаций на объектах и инженерных сооружениях, взаимодействие с единой диспетчерской службой Администрации г. Котовска и диспетчерскими службами управляющих компаний по вопросам состояния и качества работы

внутридомовых систем теплоснабжения и параметров теплоносителя на входе в многоквартирные дома.

### **1.3.19. Уровень автоматизации и обслуживания центральных тепловых пунктов, насосных станций**

На центральных тепловых пунктах г. Котовска отсутствуют средства автоматизации.

### **1.3.20. Сведения о наличии защиты тепловых сетей от превышения давления**

Данные о наличии защиты тепловых сетей от превышения давления отсутствуют.

### **1.3.21. Перечень выявленных бесхозных тепловых сетей и обоснование выбора организации, уполномоченной на их эксплуатацию**

Статья 15, пункт 6. Федерального закона от 27 июля 2010 года № 190-ФЗ: «В случае выявления бесхозных тепловых сетей (тепловых сетей, не имеющих эксплуатирующей организации) орган местного самоуправления поселения или городского округа до признания права собственности на указанные бесхозные тепловые сети в течение тридцати дней с даты их выявления обязан определить теплосетевую организацию, тепловые сети которой непосредственно соединены с указанными бесхозными тепловыми сетями, или единую теплоснабжающую организацию в системе теплоснабжения, в которую входят указанные бесхозные тепловые сети и которая осуществляет содержание и обслуживание указанных бесхозных тепловых сетей. Орган регулирования обязан включить затраты на содержание и обслуживание бесхозных тепловых сетей в тарифы соответствующей организации на следующий период регулирования».

Принятие на учет Концессионера бесхозных тепловых сетей (тепловых сетей, не имеющих эксплуатирующей организации) планируется осуществлять на основании приказа Минэкономразвития России от 10 декабря 2015г. №931 «Об установлении порядка принятия на учет бесхозных недвижимых вещей» и Федерального закона от 13 июля 2015г. №218-ФЗ «О государственной регистрации недвижимости».

### **1.3.22. Данные энергетических характеристик тепловых сетей (при их наличии).**

Данные энергетических характеристик тепловых сетей в настоящее время отсутствуют.

## **1.4. ЗОНЫ ДЕЙСТВИЯ ИСТОЧНИКОВ ТЕПЛОВОЙ ЭНЕРГИИ**

### **1.4.1. Описание существующих зон действия источников тепловой энергии во всех системах теплоснабжения на территории поселения, городского округа, города федерального значения**

Описание существующих зон действия систем теплоснабжения, источников тепловой энергии представлено в таблице и на рисунке ниже.

**Таблица 1.20 – Существующие зон действия источников тепловой энергии**

<b>№ п/п</b>	<b>Наименование источника</b>	<b>Зона эксплуатируемой ответственности</b>	<b>Обслуживающая организация</b>
1	Котельная СОШ №1, ул. Набережная, 3	МБОУ «СОШ № 1» по ул. Набережной	АО «Тамбовская сетевая компания»
2	Котельная №1, г. Котовск, ул. Новая, район д.7	ул. Гаврилова, ул. Новая, ул. Октябрьская, ул. Лесхозная, ул. Дружбы	ООО «Компьюлинк Инфраструктура ТО»
3	Котельная №2, г. Котовск, ул. Советская, в районе д.9	ул. Кирова, Котовского, Октябрьская, Набережная, Красногвардейская, Гаврилова, Проспект труда, Свободы	
4	Котельная №3, г. Котовск, ул. Советская, в районе д.9	ул. Пионерская, ул. Советская, ул. Свободы	
5	Котельная №4, г. Котовск, ул. Октябрьская, в районе д.13	ул. Октябрьская, ул. Свободы, ул. Колхозная	
6	Котельная №5, г. Котовск, ул. Колхозная, в районе д.5	ул. Колхозная, ул. Зеленая	
7	Котельная №6, г. Котовск, ул. Посконкина, в районе д.1	ул. Посконкина, ул. Мичурина, ул. 9-й Пятилетки, ул. Проезд Стройгородка	
8	Котельная, г. Котовск, ул. Строительная, 17а	4 многоквартирных жилых дома по ул. Строительной	Муниципальная собственность
9	Котельная ул. Октябрьская, 1а	Работает на собственные объекты и жилых дома, гор. баня, гор. Стадион	ОАО «Искож»

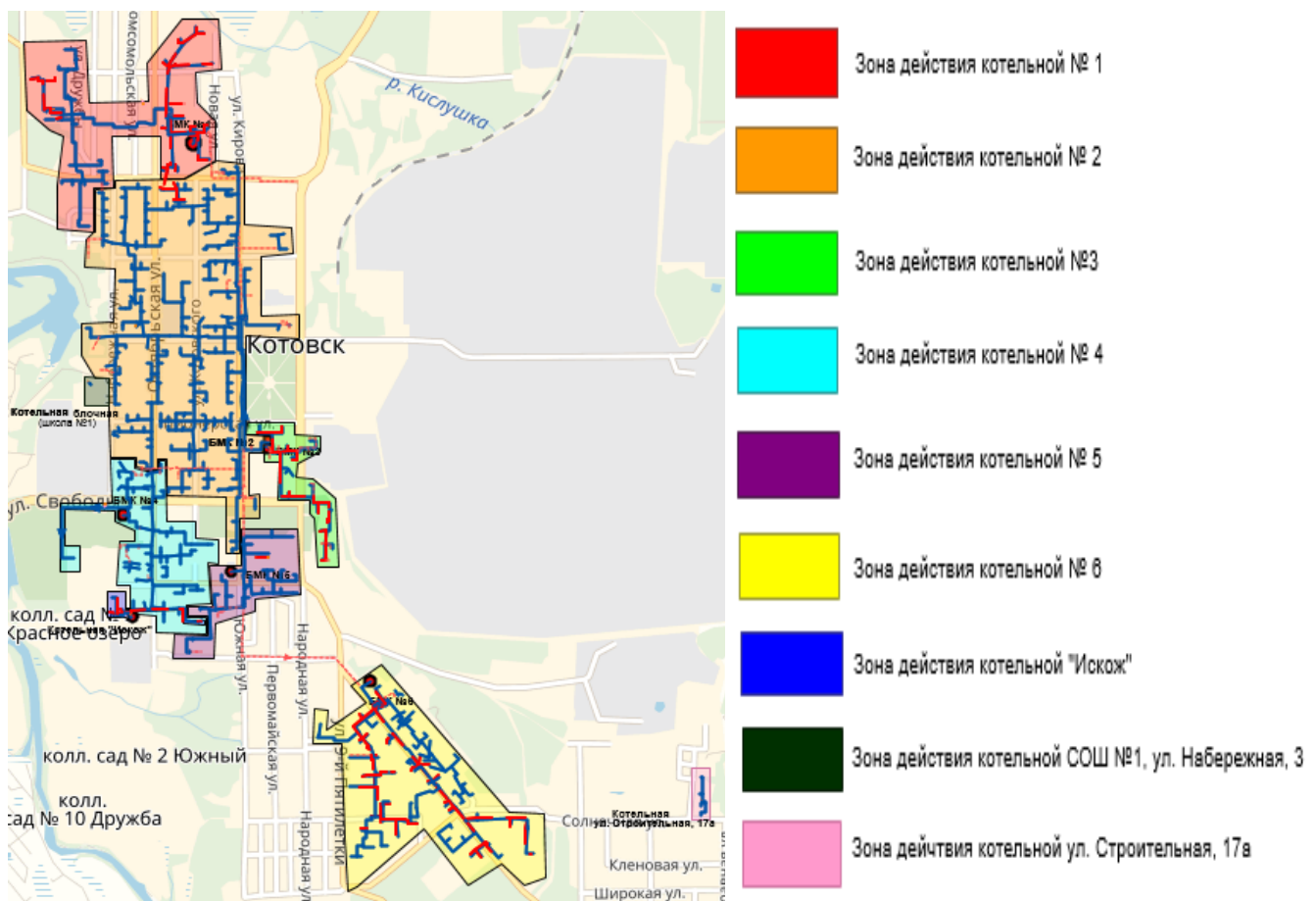


Рисунок 1.7 – Зоны действия источников тепловой энергии на территории г. Котовска

#### 1.4.2. Перечень котельных, находящихся в зоне радиуса эффективного теплоснабжения источников тепловой энергии, функционирующих в режиме комбинированной выработки электрической и тепловой энергии

Поскольку все источники теплоснабжения не связаны между собой, каждый источник имеет свой радиус эффективного теплоснабжения.

Таблица 1.21 – Перечень котельных

№ п/п	Обслуживающая организация	Наименование источника
1	АО «Тамбовская сетевая компания»	Котельная СОШ №1, ул. Набережная, 3
2	ООО «Компьюлинк Инфраструктура ТО»	Котельная №1
		Котельная №2
		Котельная №3
		Котельная №4
		Котельная №5
		Котельная №6
3	Муниципальная собственность	Котельная ул. Строительная, 17а
4	ОАО «Искож»	Котельная ул. Октябрьская, 1а

Источники тепловой энергии, функционирующие в режиме комбинированной выработки электрической и тепловой энергии не территории г. Котовска отсутствуют.



## 1.5. ТЕПЛОВЫЕ НАГРУЗКИ ПОТРЕБИТЕЛЕЙ ТЕПЛОВОЙ ЭНЕРГИИ, ГРУПП ПОТРЕБИТЕЛЕЙ ТЕПЛОВОЙ ЭНЕРГИИ В ЗОНАХ ДЕЙСТВИЯ ИСТОЧНИКОВ ТЕПЛОВОЙ ЭНЕРГИИ

### 1.5.1. Описание значений спроса на тепловую мощность в расчетных элементах территориального деления

Потребление тепловой энергии в расчетных элементах территориального деления, представлено в таблице ниже.

Таблица 1.22 – Потребление тепловой энергии в расчетных элементах территориального деления

№ п/п	Обслуживающая организация	Теплоисточник	Зона эксплуатационной ответственности	Полезный отпуск, Гкал	ОВ, Гкал	ГВС, Гкал
1	АО «Тамбовская сетевая компания»	Котельная СОШ №1, ул. Набережная, 3	МБОУ «СОШ № 1» по ул. Набережной	720	720	0
2	ООО «Компьюлинк Инфраструктура ТО»	Котельная №1	ул. Гаврилова, ул. Новая, ул. Октябрьская, ул. Лесхозная, ул. Дружбы	31 413	25 367	6 046
		Котельная №2	ул. Кирова, Котовского, Октябрьская, Набережная, Красногвардейская, Гаврилова, Проспект труда, Свободы	39 193	39 193	0
		Котельная №3	ул. Пионерская, ул. Советская, ул. Свободы	3 908	2 953	955
		Котельная №4	ул. Октябрьская, ул. Свободы, ул. Колхозная	9 992	9 992	0
		Котельная №5	ул. Колхозная, ул. Зеленая	5 945	4 645	1300
		Котельная №6	ул. Посконкина, ул. Мичурина, ул. 9-й Пятилетки, ул. Проезд Стройгородка	41 166	33 865	7 301
3	Муниципальная собственность	Котельная ул. Строительная, 17а	4 многоквартирных жилых дома по ул. Строительной	264	264	0
4	ОАО «Искож»	Котельная ул. Октябрьская, 1а	Работает на собственные объекты и жилых дома, гор. баня, гор. Стадион	2171	1520	652

### 1.5.2. Описание значений расчетных тепловых нагрузок на коллекторах источников тепловой энергии

Потребление тепловой энергии в зонах действия источников тепловой энергии представлены в таблице ниже.

**Таблица 1.23 – Потребление тепловой энергии в зонах действия источников тепловой энергии**

<b>№ п/п</b>	<b>Обслуживающая организация</b>	<b>Теплоисточник</b>	<b>Зона эксплуатационной ответственности</b>	<b>Присоединенная нагрузка, Гкал/ч</b>	<b>Нагрузка ОВ, Гкал/ч</b>	<b>Нагрузка ГВС, Гкал/ч</b>
1	АО «Тамбовская сетевая компания»	Котельная СОШ №1, ул. Набережная, 3	МБОУ «СОШ № 1» по ул. Набережной	0,30	0,30	0
2	ООО «Компьюлинк Инфраструктура ТО»	Котельная №1	ул. Гаврилова, ул. Новая, ул. Октябрьская, ул. Лесхозная, ул. Дружбы	14,79	11,08	3,71
		Котельная №2	ул. Кирова, Котовского, Октябрьская, Набережная, Красногвардейская, Гаврилова, Проспект труда, Свободы	19,24	19,24	0,00
		Котельная №3	ул. Пионерская, ул. Советская, ул. Свободы	2,29	1,65	0,64
		Котельная №4	ул. Октябрьская, ул. Свободы, ул. Колхозная	5,66	5,66	0,00
		Котельная №5	ул. Колхозная, ул. Зеленая	3,24	2,24	1,00
		Котельная №6	ул. Посконкина, ул. Мичурина, ул. 9-й Пятилетки, ул. Проезд Стройгородка	19,2	14,69	4,51
3	Муниципальная собственность	Котельная ул. Строительная, 17а	4 многоквартирных жилых дома по ул. Строительной	0,15	0,15	0
4	ОАО «Искож»	Котельная ул. Октябрьская, 1а	Работает на собственные объекты и 4 жилых дома, гор. баня, гор. Стадион	0,87	0,64	0,23

### **1.5.3. Описание случаев и условий применения отопления жилых помещений в многоквартирных домах с использованием индивидуальных квартирных источников тепловой энергии**

Схемой теплоснабжения городского округа город Котовск Тамбовской области на 2014-2029 года, утвержденной Постановлением Администрации города от 18.07.2014 № 1417 (в ред. постановления от 29.05.2017 № 790) не были предусмотрены случаи применения отопления жилых помещений в многоквартирных домах с использованием индивидуальных квартирных источников тепловой энергии.

На момент актуализации указанной схемы теплоснабжения выявлены случаи применения отопления в отдельных жилых (нежилых) помещениях в многоквартирных домах с использованием индивидуальных источников тепловой энергии с отключением конкретного

жилого (нежилого) помещения от внутридомовой системы централизованного теплоснабжения без осуществления отсоединения многоквартирного дома от централизованной системы теплоснабжения города. Конкретный перечень помещений приведен в таблице 1.24.

Таблица 1.24 – Перечень помещений с индивидуальными квартирными источниками тепловой энергии в г. Котовске

№ п/п	Улица	№ дома	№ квартиры	Наличие ОДПУ	Площадь помещения, кв. м
<b>Жилые помещения</b>					
1	Гаврилова	2А	1	+	58,3
2			6		58,9
3			17		51,2
4			19		51
5			69		51
6			71		50,7
7			81		58,4
8			82		60,1
9	Гаврилова	4	18	+	48,7
10			81		57,7
11	Гаврилова	6	87	+	39,2
12			90		39,1
13	Гаврилова	10	16	+	50,2
14	Гаврилова	17	165	+	62,9
15	Гаврилова	22	32	+	55,8
16			33		69,5
17			54		61,7
18	Дружбы	1	40	+	59,5
19			81		39,7
20			83		87,5
21			95		56
22	Дружбы	4	1 А	+	57,8
23			19		44,7
24			27		46,8
25			44		43,2
26	Дружбы	5	19	+	59,9
27			47		42,8
28			77		60,5
29	Дружбы	6	82	+	40,6
30			99		88,6
31	Зеленая	1	8	+	56,6
32			63		56,9
33	Зеленая	3	2	+	41,8
34			4		55
35			44		54,8
36			59		44,3
37	Кирова	9	14	+	50,3
38	Кирова	11	1	+	67,1
39			9		51,8
40			10		69,4
41			17		69,1
42			18		50,4
43			22		68
44	Кирова	13	5	+	73
45			8		67,3
46	Кирова	19	2	+	59,6
47			8		67,5
48			11		71,3
49			13		68,5

**Актуализированная схема теплоснабжения городского округа – город Котовск Тамбовской области  
на период 2014-2029 годы. Обосновывающие материалы.**

№ п/п	Улица	№ дома	№ квартиры	Наличие ОДПУ	Площадь помещения, кв. м
50			15		70,2
51			17		69,7
52			2		64
53			4		65,2
54	Кирова	19 А	6	+	90
55			7		63,1
56			8		91
57			4		39,2
58			5		90,4
59			6		64
60	Кирова	21 А	7	+	91
61			8		64,5
62			9		89,7
63			10		64,4
64	Кирова	23	3	+	72,6
65	Колхозная	2 А	75	+	76,3
66	Колхозная	7	12	+	43,1
67	Колхозная	11	25	+	42,9
68	Колхозная	22	27	+	42,8
69	Котовского	10	16	+	47,7
70			1		61,5
71			3		64,8
72	Котовского	12	16	+	60,7
73			21		64,6
74			24		64,1
75	Котовского	19	3	+	44,2
76	Котовского	54	30	+	44,4
77	Красногвардейская	3	33	+	47,3
78			39		43,1
79	Красногвардейская	9	40	+	27,6
80	Мичурина	28	51	+	44,4
81			62		32,8
82	Мичурина	28 Б	66	+	49,1
83	Набережная	14	27	+	51,9
84			5		69
85	Набережная	16	19	+	65,1
86			18		66,1
87			24		73
88			25		66,5
89	Набережная	24	26	+	67,5
90			28		73,8
91			37		57,4
92			41		57,7
93			5		67,6
94			11		53,6
95	Набережная	36	14	+	54,8
96			26		65,3
97	Новая	2	8	+	29,5
98			149		63,2
99	Новая	3	165	+	62,4
100	Новая	7	36	+	63,7
101			6		58,3
102			10		58
103			17		61,1
104	Октябрьская	2 А	51	+	57,7
105			55		58,5
106			56		58,5

**Актуализированная схема теплоснабжения городского округа – город Котовск Тамбовской области  
на период 2014-2029 годы. Обосновывающие материалы.**

№ п/п	Улица	№ дома	№ квартиры	Наличие ОДПУ	Площадь помещения, кв. м
107			68		57,9
108			71		49,8
109			109		57,5
110	Октябрьская	14	31	+	50
111			32		68,4
112	Октябрьская	14 А	42	+	50,6
113			44		70,9
114			46		32,8
115			50		50,5
116	Октябрьская	19	8	+	56,8
117			10		60,6
118			17		50,4
119			23		45,8
120			25		43,8
121			29		45,8
122			46		43,8
123			48		46,4
124			50		43,9
125			64		44,3
126	69	60			
127	Октябрьская	27	30	+	67,1
128	Октябрьская	29	12	+	67,1
129	Октябрьская	37	10	+	51,6
130	Октябрьская	39	9	+	89,4
131			19		46,5
132			22		60,3
133	Октябрьская	41	21	+	57,5
134	Октябрьская	45	1	+	68,1
135			2		53,3
136			8		53
137			13		53
138			22		52,9
139			30		65,7
140			32		65,8
141	Октябрьская	47	1	+	65,8
142			6		53,6
143			8		54,9
144			22		65,3
145			24		65,3
146	Октябрьская	54	36	+	62,9
147	Пионерская	1	9	+	80,8
148			13		79,9
149			21		54,2
150			24		76,3
151			28		75,1
152			29		53,6
153			35		75,6
154			39		75,4
155			42		75,6
156			44		75,3
157			46		78,5
158			48		54,8
159			49		77,8
160			54		79
161			55		38,6
162			57		53,7
163	59	76,2			

**Актуализированная схема теплоснабжения городского округа – город Котовск Тамбовской области  
на период 2014-2029 годы. Обосновывающие материалы.**

№ п/п	Улица	№ дома	№ квартиры	Наличие ОДПУ	Площадь помещения, кв. м
164			60		76,7
165			75		79,4
166			78		52,1
167			80		60,2
168	Пионерская	6	12	+	42,4
169			21		42,8
170	Пионерская	10	11	+	56,1
171			19		40,6
172			29		42,8
173			32		31,9
174	Посконкина	28 А	312	+	75,8
175	Профсоюзная	3	2	+	60,9
176			9		50,3
177			20		57,4
178			51		44
179			56		61,7
180			63		43,8
181			65		60,4
182			91		46,5
183			95		46,8
184			99		43,7
185			105		43,6
186			109		43,6
187			110		58,5
188			112		61,1
189			120		69,8
190	122	57,7			
191	Профсоюзная	5	111	+	61,5
192			120		61,5
193	Профсоюзная	7	10	+	62,3
194			63		43,8
195			87		43,7
196			94		46,3
197			110		57,3
198			128		60,9
199	Профсоюзная	11	31	+	82,2
200	Свободы	11	46	+	29,1
201			63		41,1
202	Свободы	19	3	+	68
203	Советская	4 А	20	+	42,8
204	Стройгородка проезд	22	8	+	66
205	Стройгородка проезд	24	2	+	44,3
206			3		64,4
207			8		64,6
208	Труда пр-кт	2 А	10	+	50,3
209			13		40,1
210			14		49,9
211			18		40,6
212			29		57,9
213	Труда пр-кт	4	2	+	74,6
214			7		53,3
215			13		55,7
216			16		77,3
217			21		81,1
218			24		68,5
219			30		53,2
220			37		75,1

**Актуализированная схема теплоснабжения городского округа – город Котовск Тамбовской области  
на период 2014-2029 годы. Обосновывающие материалы.**

№ п/п	Улица	№ дома	№ квартиры	Наличие ОДПУ	Площадь помещения, кв. м
221			39		77
222	Труда пр-кт	6	1	+	34,1
223			8		75,1
224			20		54
225			22		73,2
226			26		73,8
227			28		73,6
228			31		52,3
229			37		17,4
230	Труда пр-кт	8	2	+	71,9
231			10		74,8
232			16		80,7
233			20		80,1
234			24		80
235	Труда пр-кт	14	1	+	74,3
236			11		53,6
237			16		70,7
238	9 Пятилетки	3	18	+	61,4
239	9 Пятилетки	5	121	+	49,9
240			129		50,5
241	9 Пятилетки	7	63	+	78,4
242	9 Пятилетки	9	1	+	51,2
243			4		59,1
244			23		47
245			36		46,2
246			95		46,5
247			127		62,7
248			128		50,8
249	Гаврилова	8	12	-	61,7
250			20		73,2
251	Гаврилова	12	3	-	74,5
252			4		50,5
253			6		50,6
254			12		60,6
255			13		41,5
256			21		45,2
257	Кирова	15	6	-	42
258	Кирова	21	11	-	48,4
259			13		64,7
260			19		49,7
261			20		67,3
262			22		68,3
263	24	68,1			
264	Кирова	29	1	-	69,1
265			2		66
266			3		68,6
267	Кирова	35	2	-	57,3
268			13		57,3
269			18		56
270			35		48,1
271	Кирова	39	2	-	89,2
272			6		131
273	Кирова	41	1	-	71,9
274			3		74
275			4		55,8
276			5		53,4
277			6		71

**Актуализированная схема теплоснабжения городского округа – город Котовск Тамбовской области  
на период 2014-2029 годы. Обосновывающие материалы.**

№ п/п	Улица	№ дома	№ квартиры	Наличие ОДПУ	Площадь помещения, кв. м
278	Кирова	43	1	-	92,2
279			3		112,3
280			4		69,9
281			5		36
282	Кирова	45	6	-	42
283	Колхозная	14	5	-	82
284	Котовского	7	1	-	61,6
285			5		62
286			6		67,2
287			22		65,9
288	Котовского	13	1	-	65,5
289	Котовского	15	5	-	68,8
290			12		69,6
291			14		58,5
292			16		49,8
293			21		49,9
294	Котовского	17	3	-	85,8
295			4		82,8
296			6		44,6
297	Котовского	18	2	-	35
298			4		48,9
299			5		50,2
300			6		58,8
301	Котовского	18 А	1	-	50,5
302	Котовского	20	2	-	68,1
303			11		68,1
304			20		66,9
305			23		66,3
306	Котовского	22	7	-	69,5
307			13		69,8
308			17		73,1
309	Котовского	23	2	-	67,6
310			5		72,6
311	Котовского	24	2	-	40,9
312			12		42,7
313	Котовского	25	3	-	68,4
314			6		50,2
315			7		70,4
316			9		49,7
317	Котовского	27	19	-	68,5
318			30		66,9
319	Котовского	28	5	-	53,8
320			7		67,6
321			12		69,7
322			14		68
323			17		71,8
324	Котовского	30	4	-	50
325			12		46,7
326			23		49,5
327			24		67,6
328	Котовского	32	4	-	69,7
329			14		66,6
330			16		71,2
331	Котовского	42	1	-	89,8
332			3		78,8
333			4		69,8
334			5		55



**Актуализированная схема теплоснабжения городского округа – город Котовск Тамбовской области  
на период 2014-2029 годы. Обосновывающие материалы.**

№ п/п	Улица	№ дома	№ квартиры	Наличие ОДПУ	Площадь помещения, кв. м
335	Котовского	46	20	-	42,7
336	Котовского	48	2	-	62,8
337			4		71,9
338	Котовского	50 А	28	-	72,1
339	Котовского	52 А	1	-	45,2
340	Красногвардейская	6	4	-	41,9
341			7		40,5
342	Красногвардейская	16 А	2	-	44,3
343			6		48,7
344	Набережная	8	3	-	37,5
345	Набережная	18	1	-	47
346			3		64,6
347			7		63,9
348			9		51,3
349			17		53,3
350			31		53,1
351			32		64,8
352	Набережная	24 А	3	-	37,7
353			5		32,7
354			6		39,3
355	Набережная	25	1	-	52
356			2		44,1
357			11		44
358	Набережная	26	6	-	52,2
359			9		71,4
360			10		74,1
361			12		93,9
362			13		71,1
363	Набережная	27	1	-	54,2
364			12		51,6
365	Набережная	29	3	-	56,9
366			4		54
367			6		56,9
368			9		45,5
369	Набережная	31	1	-	52,5
370			4		53,4
371			6		56
372	Набережная	34	1	-	65,9
373			10		52,2
374			14		65
375			16		64,6
376	Октябрьская	8	7	-	72,7
377			11		74,6
378			13		58,1
379			14		59,7
380			15		74
381			31		56,6
382	Октябрьская	8 А	5	-	57,1
383			9		57,5
384			10		57,9
385			12		56,5
386			22		58,1
387	Октябрьская	10	26	-	44,7
388			39		42,4
389	Октябрьская	17	1а	-	49,6
390			2		75,7
391			3		60,3

**Актуализированная схема теплоснабжения городского округа – город Котовск Тамбовской области  
на период 2014-2029 годы. Обосновывающие материалы.**

№ п/п	Улица	№ дома	№ квартиры	Наличие ОДПУ	Площадь помещения, кв. м
392			4		59,5
393	Октябрьская	18	25	-	42,1
394	Октябрьская	22	4	-	49,4
395			16		68,1
396			28		68,6
397			30		69,2
398	Октябрьская	24	1	-	66,3
399			7		69,3
400			17		68
401	Октябрьская	26	27	-	49,9
402	Октябрьская	49	7	-	66,4
403			8		53,7
404			13		52,4
405			18		53,6
406			19		53,2
407			22		52,8
408			25		53,5
409			26		65,3
410			29		54
411			30		65,8
412	Первомайская	3		-	47,7
413					27,4
414	Пионерская	5	4	-	42,6
415			16		41,9
416	Пионерская	13	17	-	39,3
417	Пионерская	15	28	-	43,4
418	Пионерская	18	6	-	39,5
419	Пионерская	20	15	-	31,5
420	Посконкина	3	6	-	32,8
421	Посконкина	8	141	н/д	64,5
422	Свободы	3	12	-	60,7
423	Свободы	7	4	-	50,6
424			20		51,8
425	Свободы	15	4	-	50,6
426			11		52,7
427	Свободы	17	10	-	79,2
428			12		51,8
429			13		47,7
430	Строительная	19	14	-	43,2
431	Труда пр-кт	9	3	-	74,1
432			5		74
433			20		71
434	Труда пр-кт	10	3	-	74,7
435			7		40,7
436			19		70,4
437			20		44
438	Труда пр-кт	11	3	-	73,5
439			5		74,5
440			12		61,9
441			20		46,7
442	Труда пр-кт	13 А	1	-	89,9
443			7		41,2
444			10		94
445	Труда пр-кт	15	2	-	51,3
446			5		73,4
447			6		52,3
448			10		40,1

**Актуализированная схема теплоснабжения городского округа – город Котовск Тамбовской области  
на период 2014-2029 годы. Обосновывающие материалы.**

№ п/п	Улица	№ дома	№ квартиры	Наличие ОДПУ	Площадь помещения, кв. м
449			13		40,3
450			14		53
451			16		70,5
452			22		71,9
453			23		44,9
454	Южная	2	4	н/д	42,8
<b>Нежилые помещения</b>					
455	9 Пятилетки	5	2	+	62,1
456	9 Пятилетки	7	-	+	50,3
457			-		98,6
458	Октябрьская	14	-	+	68,1
459	Октябрьская	29	26	+	66,5
460	Октябрьская	35	10	+	48,1
461	Свободы	5	-	+	50,2
462			-		157,4
463	Труда пр-т	6	-	+	88
464	Котовского	7	25	-	63,8
465	Котовского	22	-	-	63,8
466	Котовского	27	17,18	-	117,4
467	Набережная	20	2	-	42,3
468	Октябрьская	18	3	-	44,2
469	Октябрьская	22	17	-	68,5
470	Октябрьская	24	-	-	232,3
471			-		65,9
472	Октябрьская	26	9	-	49,8
473	Октябрьская	49	1	-	65,6
474	Свободы	7	-	-	93,1
475			-		75,1

**1.5.4. Описание величины потребления тепловой энергии в расчетных элементах территориального деления за отопительный период и за год в целом**

Потребления тепловой энергии за отопительный период 2017-2018 гг. и за год в целом представлено в таблице ниже.

Таблица 1.25 – Потребление тепловой энергии за отопительный период и за год в целом

№ п/п	Обслуживающая организация	Теплоисточник	Зона эксплуатационной ответственности	Полезный отпуск за отопительный период, Гкал	Годовой полезный отпуск, Гкал
1	АО «Тамбовская сетевая компания»	Котельная СОШ №1, ул. Набережная, 3	МБОУ «СОШ № 1» по ул. Набережной	720	720
2	ООО «Компьюлинк Инфраструктура ТО»	Котельная №1	ул. Гаврилова, ул. Новая, ул. Октябрьская, ул. Лесхозная, ул. Дружбы	27 877	31 413
		Котельная №2	ул. Кирова, Котовского, Октябрьская, Набережная, Красногвардейская, Гаврилова, Проспект труда, Свободы	39 193	39 193
		Котельная №3	ул. Пионерская, ул. Советская, ул. Свободы	3 509	3 908
		Котельная №4	ул. Октябрьская, ул. Свободы, ул. Колхозная	9 992	9 992
		Котельная №5	ул. Колхозная, ул. Зеленая	5 108	5 945

**Актуализированная схема теплоснабжения городского округа – город Котовск Тамбовской области  
на период 2014-2029 годы. Обосновывающие материалы.**

<b>№ п/п</b>	<b>Обслуживающая организация</b>	<b>Теплоисточник</b>	<b>Зона эксплуатационной ответственности</b>	<b>Полезный отпуск за отопительный период, Гкал</b>	<b>Годовой полезный отпуск, Гкал</b>
		Котельная №6	ул. Посконкина, ул. Мичурина, ул. 9-й Пятилетки, ул. Проезд Стройгородка	37 779	41 166
3	Муниципальная собственность	Котельная ул. Строительная, 17а	4 многоквартирных жилых дома по ул. Строительной	264	264
4	ОАО «Искож»	Котельная ул. Октябрьская, 1а	Работает на собственные объекты и 4 жилых дома, гор. баня, гор. Стадион	1958	2171

### **1.5.5. Описание существующих нормативов потребления тепловой энергии для населения на отопление и горячее водоснабжение**

Норматив теплопотребления показывает необходимое количество тепловой энергии, Гкал, затрачиваемой на отопление 1 м<sup>2</sup> общей площади жилого помещения в зависимости от года постройки и этажности многоквартирного жилого дома.

Устанавливаемые в соответствии с Правилами установления и определения нормативов потребления коммунальных услуг нормативы потребления коммунальных услуг применяются при отсутствии приборов учета и предназначены для определения размера платы за коммунальные услуги. Нормативы потребления коммунальных услуг утверждаются уполномоченными органами. При определении нормативов потребления коммунальных услуг учитываются конструктивные и технические параметры многоквартирного дома или жилого дома:

- 1) в отношении холодного и горячего водоснабжения - этажность, износ внутридомовых инженерных коммуникаций и оборудования, вид системы теплоснабжения (открытая, закрытая);
- 2) в отношении отопления - материал стен, крыши, объем жилых помещений, площадь ограждающих конструкций и окон, износ внутридомовых инженерных коммуникаций и оборудования.

Нормативы потребления коммунальных услуг устанавливаются едиными для многоквартирных домов и жилых домов, имеющих аналогичные конструктивные и технические параметры, а также степень благоустройства. При различиях в конструктивных и технических параметрах, а также степени благоустройства нормативы потребления коммунальных услуг дифференцируются.

Нормативы потребления коммунальных услуг утверждены Приказом Управления по регулированию тарифов Тамбовской области от 31.08.2012 (с изм. на 22.12.2017г.) № 03/174 «Об утверждении нормативов потребления коммунальных услуг в Тамбовской области».

Нормативы потребления коммунальных услуг по отоплению потребителями в жилых и в многоквартирных домах Тамбовской области, при отсутствии приборов учета представлены в таблице ниже.

Таблица 1.26 – Нормативы потребления коммунальных услуг по отоплению потребителями в жилых и в многоквартирных домах

Категория многоквартирного (жилого) дома	Норматив потребления (Гкал на 1 кв. метр общей площади жилого помещения в месяц)		
	Многоквартирные и жилые дома со стенами из камня, кирпича	Многоквартирные и жилые дома со стенами из панелей, блоков	Многоквартирные и жилые дома со стенами из дерева, смешанных и других материалов
с 01.10.2015			
Этажность	Многоквартирные и жилые дома до 1999 года постройки включительно		
1	0,028	0,028	0,028
2	0,028	0,028	0,028
3-4	0,028	0,028	0,028
5-9	0,027	0,027	X
10	0,025	0,025	X
11	0,025	X	X
12	0,025	X	X
13	X	X	X
14	0,025	0,025	X
15	X	X	X
16 и более	0,025	X	X
Этажность	Многоквартирные и жилые дома после 1999 года постройки		
1	0,028	0,028	0,028
2	0,028	0,028	0,028
3	0,028	0,028	0,028
4	0,028	0,028	0,028
5	0,027	0,027	X
6-7	0,027	0,027	X
8	0,027	0,027	X
9	0,027	0,027	X
10	0,025	0,025	X
11	0,025	0,025	X
12 и более	0,025	0,025	X

Нормативы потребления коммунальной услуги по отоплению при использовании надворных построек, расположенных на земельном участке с 01.10.2015 г. составляют 0,05 Гкал на м<sup>2</sup> в месяц.

Нормативы потребления коммунальных услуг в отношении холодного (горячего) водоснабжения в жилых помещениях при отсутствии приборов учета в многоквартирных домах Тамбовской области представлены в таблице ниже.

Таблица 1.27 – Нормативы потребления коммунальных услуг в отношении холодного (горячего) водоснабжения в жилых помещениях при отсутствии приборов учета в многоквартирных домах

№ п/п	Категория жилых помещений	Единица измерения	Норматив потребления холодной воды для предоставления коммунальной услуги по горячему водоснабжению	Норматив потребления коммунальной услуги по холодному водоснабжению
1	Многоквартирные и жилые дома с централизованным холодным и горячим водоснабжением, водоотведением, оборудованные унитазами, раковинами, мойками, ваннами сидячими длиной 1200 мм с душем	куб. метр в месяц на человека	3,1	4,26

**Актуализированная схема теплоснабжения городского округа – город Котовск Тамбовской области  
на период 2014-2029 годы. Обосновывающие материалы.**

<b>№ п/п</b>	<b>Категория жилых помещений</b>	<b>Единица измерения</b>	<b>Норматив потребления холодной воды для предоставления коммунальной услуги по горячему водоснабжению</b>	<b>Норматив потребления коммунальной услуги по холодному водоснабжению</b>
2	Многokвартирные и жилые дома с централизованным холодным и горячим водоснабжением, водоотведением, оборудованные унитазами, раковинами, мойками, ваннами длиной 1500 - 1550 мм с душем	куб. метр в месяц на человека	3,15	4,3
3	Многokвартирные и жилые дома с централизованным холодным и горячим водоснабжением, водоотведением, оборудованные унитазами, раковинами, мойками, ваннами длиной 1650 - 1700 мм с душем	куб. метр в месяц на человека	3,21	4,35
4	Многokвартирные и жилые дома с централизованным холодным и горячим водоснабжением, водоотведением, оборудованные унитазами, раковинами, мойками, ваннами без душа	куб. метр в месяц на человека	1,63	3,03
5	Многokвартирные и жилые дома с централизованным холодным и горячим водоснабжением, водоотведением, оборудованные унитазами, раковинами, мойками, душем	куб. метр в месяц на человека	2,55	3,8
6	Многokвартирные и жилые дома с централизованным холодным водоснабжением, водонагревателями, водоотведением, оборудованные унитазами, раковинами, мойками, душами и ваннами сидячими длиной 1200 мм с душем	куб. метр в месяц на человека	X	7,36
7	Многokвартирные и жилые дома с централизованным холодным водоснабжением, водонагревателями, водоотведением, оборудованные унитазами, раковинами, мойками, душами и ваннами длиной 1500 - 1550 мм с душем	куб. метр в месяц на человека	X	7,46
8	Многokвартирные и жилые дома с централизованным холодным водоснабжением, водонагревателями, водоотведением, оборудованные унитазами, раковинами, мойками, душами и ваннами длиной 1650 - 1700 мм с душем	куб. метр в месяц на человека	X	7,56
9	Многokвартирные и жилые дома с централизованным холодным водоснабжением, водонагревателями, водоотведением, оборудованные унитазами, раковинами, мойками, душами и ваннами без душа	куб. метр в месяц на человека	X	7,16
10	Многokвартирные и жилые дома с централизованным холодным водоснабжением, водонагревателями, водоотведением, оборудованные	куб. метр в месяц на человека	X	6,36

**Актуализированная схема теплоснабжения городского округа – город Котовск Тамбовской области  
на период 2014-2029 годы. Обосновывающие материалы.**

<b>№ п/п</b>	<b>Категория жилых помещений</b>	<b>Единица измерения</b>	<b>Норматив потребления холодной воды для предоставления коммунальной услуги по горячему водоснабжению</b>	<b>Норматив потребления коммунальной услуги по холодному водоснабжению</b>
	унитазами, раковинами, мойками, душами			
11	Многokвартирные и жилые дома без водонагревателей с водопроводом и канализацией, оборудованные раковинами, мойками и унитазами	куб. метр в месяц на человека	X	3,86
12	Многokвартирные и жилые дома без водонагревателей с централизованным холодным водоснабжением и водоотведением, оборудованные раковинами и мойками	куб. метр в месяц на человека	X	3,15
13	Многokвартирные и жилые дома с централизованным холодным водоснабжением, без централизованного водоотведения, оборудованные умывальниками <*>, мойками, унитазами, ваннами, душами	куб. метр в месяц на человека	X	7,16
14	Многokвартирные и жилые дома с централизованным холодным водоснабжением, без централизованного водоотведения, оборудованные умывальниками <*>, мойками, унитазами	куб. метр в месяц на человека	X	3,86
14.1	Многokвартирные и жилые дома с централизованным холодным водоснабжением, без централизованного водоотведения, оборудованные умывальниками <*>, мойками	куб. метр в месяц на человека	X	3,15
14.2	Многokвартирные и жилые дома с централизованным холодным водоснабжением, без централизованного водоотведения, оборудованные умывальниками <*>, мойками, ваннами без душа	куб. метр в месяц на человека	X	3,95
15	Многokвартирные и жилые дома с водоразборной колонкой	куб. метр в месяц на человека	X	1,22
16	Дома, используемые в качестве общежитий, оборудованные мойками, раковинами, унитазами, с душевыми с централизованным холодным и горячим водоснабжением, водоотведением	куб. метр в месяц на человека	1,85	3,03

### 1.5.6. Описание значений тепловых нагрузок, указанных в договорах теплоснабжения

Информация по значениям тепловых нагрузок, указанным в договорах теплоснабжения отсутствует.

### 1.5.7. Описание сравнения величины договорной и расчетной тепловой нагрузки по зоне действия каждого источника тепловой энергии

Информация по значениям договорных тепловых нагрузок отсутствует.

## 1.6. БАЛАНСЫ ТЕПЛОВОЙ МОЩНОСТИ И ТЕПЛОВОЙ НАГРУЗКИ В ЗОНАХ ДЕЙСТВИЯ ИСТОЧНИКОВ ТЕПЛОВОЙ ЭНЕРГИИ

### 1.6.1. Описание балансов установленной, располагаемой тепловой мощности и тепловой мощности нетто, потерь тепловой мощности в тепловых сетях и расчетной тепловой нагрузки по каждому источнику тепловой энергии

Баланс тепловой мощности и присоединенной тепловой нагрузки по котельным представлены в таблице ниже.

Таблица 1.28 – Баланс тепловой мощности и нагрузки по котельным

№ п/п	Обслуживающая организация	Наименование источника	Установленная тепловая мощность, Гкал/ч	Располагаемая мощность, Гкал/час	Затраты на собственные нужды, Гкал/ч	Тепловая мощность нетто, Гкал/ч	Потери в сетях, Гкал/ч	Присоединенная нагрузка, Гкал/ч
1	ОАО «Тамбовская сетевая компания»	Котельная СОШ №1, ул. Набережная, 3	0,69	0,69	0,01	0,68	-	0,30
2	ООО «Компьюлинк Инфраструктура ТО»	Котельная №1	17,02	17,02	0,20	16,82	0,68	14,79
		Котельная №2	22,36	22,36	0,27	22,09	2,04	19,24
		Котельная №3	4,30	4,30	0,05	4,25	0,31	2,29
		Котельная №4	6,88	6,88	0,08	6,8	0,44	5,66
		Котельная №5	4,30	4,30	0,05	4,25	0,26	3,24
		Котельная №6	22,36	22,36	0,27	22,09	0,81	19,2
3	Муниципальная собственность	Котельная ул. Строительная, 17а	0,33	0,19	0,01	0,19	0,01	0,15
4	ОАО «Искож»	Котельная ул. Октябрьская, 1а	7,00	7,00	0,20	6,80	0,05	0,87



### 1.6.2. Описание резервов и дефицитов тепловой мощности нетто по каждому источнику тепловой энергии

Величина резерва и дефицита тепловой мощности нетто по каждому источнику тепловой энергии представлена в таблице ниже.

Таблица 1.29 – Резервы и дефициты тепловой мощности

№ п/п	Обслуживающая организация	Наименование источника	Резерв(+)/дефицит(-), Гкал/ч
1	ОАО «Тамбовская сетевая компания»	Котельная СОШ №1, ул. Набережная, 3	0,39
2	ООО «Компьюлинк Инфраструктура ТО»	Котельная №1	1,35
		Котельная №2	0,81
		Котельная №3	1,65
		Котельная №4	0,70
		Котельная №5	0,75
		Котельная №6	2,08
3	Муниципальная собственность	Котельная ул. Строительная, 17а	0,02
4	ОАО «Искож»	Котельная ул. Октябрьская, 1а	5,66

### 1.6.3. Описание гидравлических режимов, обеспечивающих передачу тепловой энергии от источника тепловой энергии до самого удаленного потребителя и характеризующих существующие возможности (резервы и дефициты по пропускной способности) передачи тепловой энергии от источника тепловой энергии к потребителю

Результаты гидравлических расчетов систем приведены в программном комплексе ГИС «Zulu GIS 8.0» с применением программно-расчетного комплекса «ZuluThermo».

### 1.6.4. Описание причины возникновения дефицитов тепловой мощности и последствий влияния дефицитов на качество теплоснабжения

На действующих источниках тепловой энергии в г. Котовске дефицитов тепловой мощности не наблюдается.

### 1.6.5. Описание резервов тепловой мощности нетто источников тепловой энергии и возможностей расширения технологических зон действия источников тепловой энергии с резервами тепловой мощности нетто в зоны действия с дефицитом тепловой мощности

Расширение технологических зон действия котельных не планируется.

## 1.7. БАЛАНСЫ ТЕПЛОНОСИТЕЛЯ

### 1.7.1. Описание балансов производительности водоподготовительных установок теплоносителя для тепловых сетей и максимального потребления теплоносителя в теплоиспользующих установках потребителей в перспективных зонах действия систем теплоснабжения и источников тепловой энергии, в том числе работающих на единую тепловую сеть

Балансы производительности ВПУ и максимального потребления теплоносителя в теплоиспользующих установках потребителей приведены в таблице ниже.

Таблица 1.30 – Балансы производительности водоподготовительных установок теплоносителя для тепловых сетей и максимального потребления теплоносителя в теплоиспользующих установках потребителей

№ п/п	Обслуживающая организация	Наименование источника	Производительность ВПУ, т/ч	Подпитка тепловой сети, т/ч	Подпитка тепловой сети, т/год	Максимум подпитки тепловой сети в эксплуатационном режиме, т/ч
1	ОАО «Тамбовская сетевая компания»	Котельная СОШ №1, ул. Набережная, 3	0,25	0,1	0,56	0,31
2	ООО «Компьюлинк Инфраструктура ТО»	Котельная №1	7	2,09	11,36	6,28
		Котельная №2	7	3,64	19,72	10,91
		Котельная №3	1,8	0,31	1,89	0,94
		Котельная №4	1,8	1,07	5,80	3,21
		Котельная №5	1,8	0,61	3,32	1,84
		Котельная №6	7	2,78	16,47	8,33
3	Муниципальная собственность	Котельная ул. Строительная, 17а	-	0,03	0,15	0,09
4	ОАО «Искож»	Котельная ул. Октябрьская, 1а	10	0,02	0,35	0,14

### 1.7.2. Описание балансов производительности водоподготовительных установок теплоносителя для тепловых сетей и максимального потребления теплоносителя в аварийных режимах систем теплоснабжения

Балансы ВПУ с учетом максимального потребления теплоносителя в аварийных режимах систем теплоснабжения приведены в таблице ниже.

Таблица 1.31 – Балансы производительности водоподготовительных установок теплоносителя для тепловых сетей и максимального потребления теплоносителя в аварийных режимах систем теплоснабжения

№ п/п	Обслуживающая организация	Наименование источника	Максимальная подпитка тепловой сети в период повреждения участка
1	ОАО «Тамбовская сетевая компания»	Котельная ул. Набережная, 3	0,83
2	ООО «Компьюлинк Инфраструктура ТО»	Котельная №1	16,75
		Котельная №2	29,09
		Котельная №3	2,49

№ п/п	Обслуживающая организация	Наименование источника	Максимальная подпитка тепловой сети в период повреждения участка
		Котельная №4	8,56
		Котельная №5	4,90
		Котельная №6	22,21
3	Муниципальная собственность	Котельная ул. Строительная, 17а	0,23
4	ОАО «Искож»	Котельная ул. Октябрьская, 1а	15,00

## **1.8. БАЛАНСЫ ИСТОЧНИКОВ ТЕПЛОЙ ЭНЕРГИИ И СИСТЕМА ОБЕСПЕЧЕНИЯ ТОПЛИВОМ**

### **1.8.1. Описание видов и количества используемого основного топлива для каждого источника тепловой энергии**

Описание видов и количества используемого основного топлива за 2017-2018 гг. для каждого источника тепловой энергии представлены в таблице ниже.

Таблица 1.32 – Вид используемого топлива

Обслуживающая организация	Наименование источника	Вид топлива	Объем потребления топлива, тыс. м <sup>3</sup>
АО «Тамбовская сетевая компания»	Котельная СОШ №1, ул. Набережная, 3	Природный газ	97
ООО «Компьюлинк Инфраструктура ТО»	Котельная №1	Природный газ	2 922
	Котельная №2	Природный газ	3 293
	Котельная №3	Природный газ	466
	Котельная №4	Природный газ	1 005
	Котельная №5	Природный газ	685
	Котельная №6	Природный газ	3 834
Муниципальная собственность	Котельная ул. Строительная, 17а	Природный газ	66
ОАО «Искож»	Котельная ул. Октябрьская, 1а	Природный газ	429

### **1.8.2. Описание видов резервного и аварийного топлива и возможности их обеспечения в соответствии с нормативными требованиями**

Виды резервного и аварийного топлива представлены в таблице ниже. Согласно проектной документации на котельные №№1-6, прошедшей государственную экспертизу, запас резервного и аварийного топлива необходим только на котельной №3.

Таблица 1.33 – Виды резервного и аварийного топлива

№ п/п	Обслуживающая организация	Наименование источника	Вид резервного и аварийного топлива
1	АО «Тамбовская сетевая компания»	Котельная СОШ №1, ул. Набережная, 3	отсутствует
2	ООО «Компьюлинк Инфраструктура ТО»	Котельная №1	отсутствует
		Котельная №2	отсутствует

<b>№ п/п</b>	<b>Обслуживающая организация</b>	<b>Наименование источника</b>	<b>Вид резервного и аварийного топлива</b>
		Котельная №3	Дизельное топливо
		Котельная №4	отсутствует
		Котельная №5	отсутствует
		Котельная №6	отсутствует
3	Муниципальная собственность	Котельная ул. Строительная, 17а	отсутствует
4	ОАО «Искож»	Котельная ул. Октябрьская, 1а	отсутствует

### **1.8.3. Описание особенностей характеристик видов топлива в зависимости от мест поставки**

Основным топливом для источников теплоснабжения в г. Котовске является природный газ с низшей теплотой сгорания 8176 ккал/м<sup>3</sup>.

### **1.8.4. Описание использования местных видов топлива**

Местные виды топлива в процессе выработки тепловой энергии источниками теплоснабжения в г. Котовске не используются.

## **1.9. НАДЕЖНОСТЬ ТЕПЛОСНАБЖЕНИЯ**

### **1.9.1. Описание изменений в надежности теплоснабжения для каждой системы теплоснабжения, в том числе с учетом реализации планов строительства, реконструкции и технического перевооружения источников тепловой энергии и тепловых сетей, ввод в эксплуатацию которых осуществлен в период, предшествующий актуализации схемы теплоснабжения**

Оценка надежности СЦТ производилась на основании документа «Методика и алгоритм расчета надежности тепловых сетей при разработке схем теплоснабжения городов», разработанной в ОАО «Газпром промгаз», Москва, 2013 г.

Расчеты производились в программном комплексе ГИС «Zulu GIS 8.0» с набором «Zulu Thermo» с расчетным модулем «Расчет надежности».

Подробно оценка надежности произведена в Главе 9.

### **1.9.2. Поток отказов (частота отказов) участков тепловых сетей**

Количество повреждений было принято, для сетей всех сетей за год, по ведомости аварий эксплуатирующей организации, аварии сетей ГВС за июнь-сентябрь были приняты как среднемесячные за период октябрь 2017 г. - май 2018 г.

Таблица 1.34 – Количество повреждений на тепловых сетях

<b>Месяц</b>	<b>Повреждения трубопроводов отопления</b>	<b>Повреждения трубопроводов ГВС</b>
Октябрь	47	9
Ноябрь	20	5

Месяц	Повреждения трубопроводов отопления	Повреждения трубопроводов ГВС
Декабрь	20	4
Январь	13	5
Февраль	8	5
Март	12	4
Апрель	5	7
Май	0	10
Июнь	0	6
Июль	0	6
Август	0	6
Сентябрь	0	6
Итого	125	73
<b>Сумма</b>		<b>198</b>

### **1.9.3. Частота отключений потребителей**

Данный пункт рассмотрен в Главе 11 Обосновывающих материалов к данной Схеме.

### **1.9.4. Анализ зон ненормативной надежности и безопасности теплоснабжения**

Данный пункт рассмотрен в Главе 11 Обосновывающих материалов к данной Схеме.

### **1.9.5. Графические материалы (карты-схемы тепловых сетей и зон ненормативной надежности и безопасности теплоснабжения)**

Карты-схемы тепловых сетей и зон ненормированной надежности представлены в электронной модели системы теплоснабжения г. Котовска.

### **1.9.6. Результаты анализа аварийных ситуаций при теплоснабжении, расследование причин которых осуществляется федеральным органом исполнительной власти, уполномоченным на осуществление федерального государственного энергетического надзора**

В г. Котовске не зафиксированы аварийные ситуации при теплоснабжении, расследование причин которых осуществляется федеральным органом исполнительной власти.

## 1.10. ТЕХНИКО-ЭКОНОМИЧЕСКИЕ ПОКАЗАТЕЛИ ТЕПЛОСНАБЖАЮЩИХ И ТЕПЛОСЕТЕВЫХ ОРГАНИЗАЦИЙ

### 1.10.1. Описание результатов хозяйственной деятельности теплоснабжающих и теплосетевых организаций в соответствии с требованиями, устанавливаемыми Правительством Российской Федерации в стандартах раскрытия информации теплоснабжающими организациями, теплосетевыми организациями и органами регулирования

Технико-экономические показатели теплоснабжающих организация приведены в таблице ниже.

Таблица 1.35 – Технико-экономические показатели теплоснабжающих организаций

№ п/п	Показатель	Ед.изм.	Кот. СОШ №1 АО «ТСК»	Кот. ООО «Компьюлинк Инфраструктура ТО»*	Кот. ул. Строительная, 17а	Кот. ОАО «Искож»
1	Годовой отпуск потребителям на отопление	Гкал/год	720,03	116015,14	357,28	1519,62
2	Годовой отпуск потребителям на вентиляцию	Гкал/год	0	0	0	0
3	Годовой отпуск потребителям на ГВС	Гкал/год	0	15601,46	0	651,46
4	Годовые потери тепловой энергии в тепловых сетях	Гкал/год	0	18993,24	71,4	343,07
5	Годовое потребление на СН	Гкал/год	15,91	2436,05	28,58	534,92
6	<b>Отпуск тепловой энергии в тепловые сети</b>	Гкал/год	<b>720,03</b>	<b>150609,85</b>	<b>428,68</b>	<b>2514,15</b>
7	<b>Производство тепловой энергии котельной</b>	Гкал/год	<b>735,95</b>	<b>153045,89</b>	<b>457,26</b>	<b>3049,07</b>
8	КПД котлов	%	93%	91%	85%	87%
9	Теплотворная способность топлива	ккал/м <sup>3</sup> (ккал/кг)	8176	8176	8176	8176
10	Годовой расход натурального топлива	тыс м <sup>3</sup> /год тонн/год	96,79	20480,22	65,8	428,65
11	Годовой расход условного топлива	т.у.т.	113,05	3986,82	76,85	500,67
12	Удельный расход условного топлива на отпуск	кг.у.т./Гкал	157,01	159,26	179,28	199,14
13	Удельный расход условного топлива на выработку	кг.у.т./Гкал	153,61	156,3	168,07	164,21

\*Данные по ООО «Компьюлинк Инфраструктура ТО» представлены не за полный отчетный год

### 1.10.2. Описание изменений технико-экономических показателей теплоснабжающих и теплосетевых организаций для каждой системы теплоснабжения, в том числе с учетом реализации планов строительства, реконструкции и технического перевооружения источников тепловой энергии и тепловых сетей, ввод в эксплуатацию которых осуществлен в период, предшествующий актуализации схемы теплоснабжения

Из утвержденной ранее схемы теплоснабжения были выполнены мероприятия по строительству шести новых котельных, а также вывод из эксплуатации Котовской ТЭЦ.

## 1.11. ЦЕНЫ (ТАРИФЫ) В СФЕРЕ ТЕПЛОСНАБЖЕНИЯ

### 1.11.1. Описание динамики утвержденных цен (тарифов), устанавливаемых органами исполнительной власти субъекта Российской Федерации в области государственного регулирования цен (тарифов) по каждому из регулируемых видов деятельности и по каждой теплосетевой и теплоснабжающей организации с учетом последних 3 лет

Динамика изменения утвержденных тарифов, для потребителей, оплачивающих производство и передачу тепловой энергии, представлена в таблице ниже.

Таблица 1.36 – Динамика утвержденных тарифов на тепловую энергию

Наименование	Период					
	01.01-30.06 2016 г.	01.07-31.12 2016 г.	01.01-30.06 2017 г.	01.07-31.12 2017 г.	01.01-30.06 2018 г.	01.07-31.12 2018 г.
АО «Тамбовская сетевая компания»						
население	-	-	-	-	-	-
прочие	1 488,16	1 533,57	1 533,6	1 356,55	1 356,55	1 411,64
ООО «Компьюлинк Инфраструктура ТО»						
население	1 756,03	1 809,60	1 809,6	1 863,7	1 863,66	1 938,20
прочие	1 488,16	1 533,57	1 533,6	1 579,4	1 579,37	1 642,54
Муниципальная собственность						
население	-	-	-	-	-	-
прочие	-	-	-	-	-	-
ОАО «Искож»						
население	-	-	-	-	-	-
Прочие (гор.вода)	1 505,60	1 564,79	1 564,8	1 614,0	1 614,0	1 671,46

### 1.11.2. Описание структуры цен (тарифов), установленных на момент разработки схемы теплоснабжения

Регулирование тарифов (цен) основывается на принципе обязательности раздельного учета организациями, осуществляющими регулируемую деятельность, объемов продукции (услуг), доходов и расходов по производству, передаче и сбыту энергии в соответствии с законодательством Российской Федерации.

Расходы, связанные с производством и реализацией продукции (услуг) по регулируемым видам деятельности, включают следующие группы расходов:

- на топливо;
- на покупаемую электрическую и тепловую энергию;
- на оплату услуг, оказываемых организациями, осуществляющими регулируемую деятельность;
- на сырье и материалы;
- на ремонт основных средств;
- на оплату труда и отчисления на социальные нужды;
- на амортизацию основных средств и нематериальных активов;
- прочие расходы.

Для потребителей организации формировали тариф на производство и передачу тепловой энергии с теплоносителем горячая вода как единый тариф от всех энергоисточников, находящихся в эксплуатации.

### **1.11.3. Описание платы за подключение к системе теплоснабжения**

В соответствии с приказом управления по регулированию тарифов области от 19.12.2017 № 223-п «Об установлении платы за подключение (технологическое присоединение) к системам теплоснабжения ООО «Компьюлинк Инфраструктура ТО» в случае если подключаемая тепловая нагрузка не превышает 0,1 Гкал/ч, плата за подключение устанавливается равной 550 руб. (с НДС).

АО «Тамбовская сетевая компания» на 2018 год» в случае если подключаемая тепловая нагрузка не превышает 0,1 Гкал/ч, плата за подключение устанавливается равной 550 руб. (с НДС).

### **1.11.4. Описание платы за услуги по поддержанию резервной тепловой мощности, в том числе для социально значимых категорий потребителей**

Определение платы за услуги по поддержанию резервной тепловой мощности регламентируется Постановлением Правительства РФ от 22 октября 2012 г. № 1075 «О ценообразовании в сфере теплоснабжения».

Плата за услуги по поддержанию резервной тепловой мощности устанавливается в случае, если потребитель не потребляет тепловую энергию, но не осуществил отсоединение принадлежащих ему теплопотребляющих установок от тепловой сети в целях сохранения возможности возобновить потребление тепловой энергии при возникновении такой необходимости.

Плата за услуги по поддержанию резервной тепловой мощности устанавливается органом регулирования для каждой регулируемой организации равной ставке за мощность установленного для такой организации тарифа или, если для такой организации установлен одноставочный тариф, равной ставке за мощность двухставочного тарифа, рассчитанного для такой организации в соответствии с методическими указаниями.



Плата за услуги по поддержанию резервной тепловой мощности единой теплоснабжающей организации устанавливается равной ставке за мощность единого тарифа на тепловую энергию (мощность) в зоне ее деятельности или, если в зоне ее деятельности установлен одноставочный единый тариф на тепловую энергию (мощность), равной ставке за мощность двухставочного единого тарифа на тепловую энергию (мощность), рассчитанного для такой организации в соответствии с методическими указаниями.

К социально значимым потребителям, для которых устанавливается плата за услуги по поддержанию резервной тепловой мощности, относятся следующие категории (группы) потребителей:

а) физические лица, приобретающие тепловую энергию в целях потребления в населенных пунктах и жилых зонах при воинских частях;

б) исполнители коммунальных услуг, приобретающие тепловую энергию в целях обеспечения предоставления собственникам и пользователям помещений в многоквартирных домах или жилых домах коммунальной услуги теплоснабжения и (или) горячего водоснабжения с использованием открытых систем теплоснабжения (горячего водоснабжения) в объемах их фактического потребления и объемах тепловой энергии, израсходованной на места общего пользования;

в) теплоснабжающие организации, приобретающие тепловую энергию в целях дальнейшей продажи физическим лицам и (или) исполнителям коммунальной услуги теплоснабжения, в объемах фактического потребления физических лиц и объемах тепловой энергии, израсходованной на места общего пользования;

г) религиозные организации;

д) бюджетные и казенные учреждения, осуществляющие в том числе деятельность в сфере науки, образования, здравоохранения, культуры, социальной защиты, занятости населения, физической культуры и спорта;

е) воинские части Министерства обороны Российской Федерации, Министерства внутренних дел Российской Федерации, Федеральной службы безопасности Российской Федерации, Министерства Российской Федерации по делам гражданской обороны, чрезвычайным ситуациям и ликвидации последствий стихийных бедствий и Федеральной службы охраны Российской Федерации;

ж) исправительно-трудовые учреждения, следственные изоляторы, тюрьмы.

Плата за услуги по поддержанию резервной тепловой мощности, в том числе для социально значимых категорий потребителей, отсутствует.

## **1.12. ОПИСАНИЕ СУЩЕСТВУЮЩИХ ТЕХНИЧЕСКИХ И ТЕХНОЛОГИЧЕСКИХ ПРОБЛЕМ В СИСТЕМАХ ТЕПЛОСНАБЖЕНИЯ ПОСЕЛЕНИЯ, ГОРОДСКОГО ОКРУГА, ГОРОДА ФЕДЕРАЛЬНОГО ЗНАЧЕНИЯ**

### **1.12.1. Описание существующих проблем организации качественного теплоснабжения (перечень причин, приводящих к снижению качества теплоснабжения, включая проблемы в работе теплопотребляющих установок потребителей)**

Основные проблемы организации качественного теплоснабжения сводятся к перечню финансовых и технических причин, приводящих к снижению качества теплоснабжения:

- Высокий износ тепловых сетей и основного оборудования на них.
- Износ материала изоляции тепловых сетей. Тепловая изоляция, в основном, выполнена из минеральной ваты, которая при намокании значительно теряет свои теплосберегающие свойства.
- Высокая аварийность тепловых сетей.
- Отсутствие автоматизированного оперативно-диспетчерского управления системой теплоснабжения города Котовска.
- Износ оборудования муниципальной котельной по ул. Строительная 17а, управление котельной в ручном режиме, значительные издержки на ФОТ рабочих.

### **1.12.2. Описание существующих проблем организации надежного теплоснабжения поселения, городского округа, города федерального значения (перечень причин, приводящих к снижению надежности теплоснабжения, включая проблемы в работе теплопотребляющих установок потребителей)**

Проблемы в организации надежного и безопасного теплоснабжения сводятся к следующим основным причинам:

- Высокий износ тепловых сетей и основного оборудования на них.
- Износ материала изоляции тепловых сетей. Тепловая изоляция, в основном, выполнена из минеральной ваты, которая при намокании значительно теряет свои теплосберегающие свойства.
- Высокая аварийность тепловых сетей.

### **1.12.3. Описание существующих проблем развития систем теплоснабжения**

Главные проблемы развития систем теплоснабжения города – превышение фактических потерь относительно нормативных и высокая аварийность тепловых сетей, что приводит к дополнительным затратам электроэнергии и расходу сетевой воды на источниках тепловой энергии.

#### **1.12.1. Описание существующих проблем надежного и эффективного снабжения топливом действующих систем теплоснабжения**

Проблемы в снабжении топливом действующих систем теплоснабжения отсутствуют.

#### **1.12.5. Анализ предписаний надзорных органов об устранении нарушений, влияющих на безопасность и надежность системы теплоснабжения**

Предписания надзорных органов о нарушениях, влияющих на безопасность и надежность системы теплоснабжения по объектам теплоснабжения в г. Котовске отсутствуют.

## ГЛАВА 2. СУЩЕСТВУЮЩИЕ И ПЕРСПЕКТИВНОЕ ПОТРЕБЛЕНИЕ ТЕПЛОВОЙ ЭНЕРГИИ НА ЦЕЛИ ТЕПЛОСНАБЖЕНИЯ

### 2.1. Данные базового уровня потребления тепла на цели теплоснабжения

Информация по базовому уровню потребления тепловой энергии на цели теплоснабжения приведена в таблице ниже.

Таблица 2.1 – Базовый уровень потребления тепловой энергии на цели теплоснабжения

№ п/п	Обслуживающая организация	Наименование источника	Установленная тепловая мощность, Гкал/ч	Присоединенная нагрузка, Гкал/ч
1	ОАО «Тамбовская сетевая компания»	Котельная СОШ №1, ул. Набережная, 3	0,69	0,30
2	ООО «Компьюлинк Инфраструктура ТО»	Котельная №1	17,02	14,79
		Котельная №2	22,36	19,24
		Котельная №3	4,30	2,29
		Котельная №4	6,88	5,66
		Котельная №5	4,30	3,24
		Котельная №6	22,36	19,2
3	Муниципальная собственность	Котельная ул. Строительная, 17а	0,33	0,15
4	ОАО «Искож»	Котельная ул. Октябрьская, 1а	7,00	0,92

### 2.2. Прогнозы приростов площади строительных фондов, сгруппированные по расчетным элементам территориального деления и по зонам действия источников тепловой энергии с разделением объектов строительства на многоквартирные дома, индивидуальные жилые дома, общественные здания, производственные здания промышленных предприятий, на каждом этапе

Перечень вводимых площадей на период действия схемы объектов общественного строительства, представлен в таблице ниже.

**Актуализированная схема теплоснабжения городского округа – город Котовск Тамбовской области  
на период 2014-2029 годы. Обосновывающие материалы.**

Таблица 2.2 – Планируемое размещение объектов общественного строительства

№ п.п.	Позиция планируемой общественно-деловые зоны (ОДЗ)	Наименование объекта	Вместимость, мест	Площадь, м <sup>2</sup>	Нагрузка теплоснабжения, Гкал/ч	Кадастровый номер	Местоположение на территории городского округа	Очередность реализации, год
<b>1</b>	<b>Северный планировочный район</b>							
1.1	<b>ОДЗ</b>	МБОУ СОШ, строительство новой школы	900	-	1,00	0000020	Планировочный район	2021
<b>2</b>	<b>Центральный планировочный район</b>							
2.1	<b>ОДЗ</b>	Бассейн в г. Котовске Тамбовской области (строительство)	40	1 309	0,69	0000044	ул. Свободы, д. 2г, г. Котовск, Тамбовская область	2019-2021
<b>3</b>	<b>Южный планировочный район</b>							
3.1	<b>ОДЗ</b>	МБОУ "Средняя общеобразовательная школа № 3 с углубленным изучением отдельных предметов" города Котовска Тамбовской области, корпус № 1 (реконструкция, пристрой спортивного зала)	732	6 000	0,52	0000062	Корпус № 1: ул. 9-й Пятилетки, д. 5 а, г. Котовск	2020-2025

Из многоквартирных домов подключение к системе централизованного теплоснабжения ориентировочно запланировано только для восьмиэтажного двух подъездного жилого дома по адресу «Проспект Труда, 3» на месте сноса ветхого жилья. Подключение запланировано к котельной №2. Присоединенная нагрузка на отопление составит порядка 0,6 Гкал/ч.

### 2.3. Прогнозы перспективных удельных расходов тепловой энергии на отопление, вентиляцию и горячее водоснабжение, согласованных с требованиями к энергетической эффективности объектов теплopotребления, устанавливаемых в соответствии с законодательством Российской Федерации

Требования энергетической эффективности определяются ФЗ №261 от 23.11.2009 года «Об энергосбережении и повышении энергетической эффективности» и Приказом Министерства регионального развития РФ «О требованиях энергетической эффективности зданий, строений и сооружений».

Требования энергетической эффективности определяются нормируемым показателем суммарного удельного годового расхода тепловой энергии на отопление, вентиляцию и горячее водоснабжение, уменьшенным по отношению к показателю годового расхода тепловой энергии на отопление, вентиляцию и горячее водоснабжение, соответствующего базовому уровню требований энергетической эффективности:

- на 15 % по отношению к базовому уровню со дня вступления в силу требований энергетической эффективности;
- на 30 % по отношению к базовому уровню с 1 января 2016 года;
- на 40 % по отношению к базовому уровню с 1 января 2020 года.

Базовый уровень нормируемого удельного годового расхода тепловой энергии на отопление и вентиляцию малоэтажных многоквартирных и многоквартирных домов представлен в таблицах ниже.

Таблица 2.3 – Нормируемые уровни суммарного удельного годового расхода тепловой энергии на отопление и вентиляцию малоэтажных многоквартирных домов и многоквартирных домов массового промышленного изготовления, Вт·ч/(м<sup>2</sup>·°С·сут)

№ п/п	Отапливаемая площадь домов, м	С числом этажей			
		1	2	3	4
1	60 и менее	38,9	-	-	-
2	100	34,7	37,5	-	-
3	150	30,6	33,3	36,1	-
4	250	27,8	29,2	30,6	31,9
5	400	-	25	26,4	27,8
6	600	-	22,2	23,6	25
7	1000 и более	-	19,4	20,8	22,2

Вновь строящиеся, проектируемые, реконструируемые или находящиеся в стадии капитальный ремонт многоквартирные дома должны соответствовать нормируемым уровням суммарного удельного годового расхода тепловой энергии на отопление, вентиляцию и горячее водоснабжение в соответствующих периодах, приведенным в таблицах ниже.

Таблица 2.4 – Нормируемые уровни суммарного удельного годового расхода тепловой энергии на отопление, вентиляцию и горячее водоснабжение жилых многоквартирных зданий, в том числе на отопление и вентиляцию отдельно, для установления класса энергетической эффективности, кВт·ч/(м<sup>2</sup>·год)

№ п/п	Наименование удельного показателя	Градусо-сутки отопительного периода, °С·сут.	Базовое значение		Нормируемое значение, устанавливаемое со дня вступления в силу требований энергетической эффективности		Нормируемое значение, устанавливаемое с 01.01.2016		Нормируемое значение, устанавливаемое с 01.01.2020	
			5 эт.	12 эт. и выше	5 эт.	12 эт. и выше	5 эт.	12 эт. и выше	5 эт.	12 эт. и выше
1	Удельное энергопотребление на отопление, вентиляцию и горячее водоснабжение в жилых многоквартирных зданиях высотой 5-12 этажей	2 000	168	158	142	135	117	112	100	95
		4 000	216	196	182	168	150	140	128	118
		6 000	264	234	222	201	183	168	156	141
		8 000	312	272	262	134	216	196	184	164
		10 000	360	310	302	267	249	224	212	187
		12 000	408	348	342	300	282	252	240	210
2	В том числе, удельный расход тепловой энергии на отопление и вентиляцию в жилых многоквартирных зданиях высотой 5-12 этажей	2 000	48	38	40	33	33	28	28	23
		4 000	96	76	80	66	66	56	56	46
		6 000	144	114	120	99	99	84	84	69
		8 000	192	152	160	132	132	112	112	92
		10 000	240	190	200	165	165	140	140	115
		12 000	288	228	240	198	198	168	168	138

Следует отметить, что в части проектной застройки с уже известными расчётными нагрузками на системы теплоснабжения, удельные показатели не уточнялись.

#### **2.4. Прогнозы перспективных объемов потребления тепловой энергии (мощности) и теплоносителя с разделением по видам теплоснабжения в каждом расчетном элементе территориального деления и в зоне действия каждого из существующих или предлагаемых для строительства источников тепловой энергии на каждом этапе**

Существующие и перспективные объемы потребления тепловой энергии (мощности) и теплоносителя с разделением по видам теплоснабжения в каждом расчетном элементе территориального деления на каждом этапе приведены в таблицах ниже.

Стоит отметить, что в актуализированной схеме теплоснабжения рассмотрен период не только до 2029 г., но и до 2034 г., т.к. утвержденный Генеральный план г. Котовска разработан на период до 2034 г. Здесь и далее период 2030-2033 гг. следует считать лишь экспертным предложением разработчика.

**Актуализированная схема теплоснабжения городского округа – город Котовск Тамбовской области  
на период 2014-2029 годы. Обосновывающие материалы.**

Таблица 2.5 – Сводные показатели прироста спроса на тепловую мощность для целей отопления общественных зданий по г. Котовска на период до 2029 г. (с перспективой до 2034 г.), Гкал/ч

№ п/п	Наименование	2017	2018	Прирост нагрузки ОВ, Гкал/ч						
				2019	2020	2021	2022	2023	2024-2028	2029-2033
<b>1</b>	<b>Северный район</b>									
<b>1.1</b>	<b>ООО «Компьюлинк Инфраструктура ТО»</b>	<b>11,080</b>	<b>11,080</b>	<b>0,000</b>	<b>0,000</b>	<b>0,000</b>	<b>0,000</b>	<b>0,000</b>	<b>0,000</b>	<b>0,000</b>
1.1.1	Котельная №	11,080	11,080	0,000	0,000	0,000	0,000	0,000	0,000	0,000
<b>2</b>	<b>Центральный район</b>									
<b>2.1</b>	<b>ООО «Компьюлинк Инфраструктура ТО»</b>	<b>26,550</b>	<b>26,550</b>	<b>0,500</b>	<b>0,000</b>	<b>0,000</b>	<b>0,000</b>	<b>0,000</b>	<b>0,000</b>	<b>0,000</b>
2.1.1	Котельная №2	19,240	19,240	0,500	0,000	0,000	0,000	0,000	0,000	0,000
2.1.2	Котельная №3	1,650	1,650	0,000	0,000	0,000	0,000	0,000	0,000	0,000
2.1.3	Котельная №4	5,660	5,660	0,000	0,000	0,000	0,000	0,000	0,000	0,000
<b>2.2</b>	<b>АО «Тамбовская сетевая компания»</b>	<b>0,300</b>	<b>0,300</b>	<b>0,000</b>	<b>0,000</b>	<b>0,000</b>	<b>0,000</b>	<b>0,000</b>	<b>0,000</b>	<b>0,000</b>
2.2.1	Котельная СОШ №1, ул. Набережная, 3	0,300	0,300	0,000	0,000	0,000	0,000	0,000	0,000	0,000
<b>3</b>	<b>Южный район</b>									
<b>3.1</b>	<b>ООО «Компьюлинк Инфраструктура ТО»</b>	<b>16,930</b>	<b>16,930</b>	<b>0,000</b>	<b>0,000</b>	<b>0,000</b>	<b>0,000</b>	<b>0,000</b>	<b>0,510</b>	<b>0,000</b>
3.1.1	Котельная №5	2,240	2,240	0,000	0,000	0,000	0,000	0,000	0,000	0,000
3.1.2	Котельная №6	14,690	14,690	0,000	0,000	0,000	0,000	0,000	0,510	0,000
<b>3.2</b>	<b>Муниципальная собственность</b>	<b>0,150</b>	<b>0,150</b>	<b>0,000</b>	<b>0,000</b>	<b>0,000</b>	<b>0,000</b>	<b>0,000</b>	<b>0,000</b>	<b>0,000</b>
3.2.1	Котельная ул. Строителей, 17а	0,150	0,150	0,000	0,000	0,000	0,000	0,000	0,000	0,000
<b>3.3</b>	<b>ОАО «Искож»</b>	<b>0,640</b>	<b>0,640</b>	<b>0,000</b>	<b>0,000</b>	<b>0,000</b>	<b>0,000</b>	<b>0,000</b>	<b>0,000</b>	<b>0,000</b>
3.3.1	Котельная ул. Октябрьская, 1а	0,640	0,640	0,000	0,000	0,000	0,000	0,000	0,000	0,000

Таблица 2.6 – Сводные показатели прироста спроса на тепловую мощность для целей горячего водоснабжения общественных зданий по г. Котовск на период до 2029 г. (с перспективой до 2034 г.), Гкал/ч

№ п/п	Наименование	2017	2018	Прирост нагрузки ГВС, Гкал/ч						
				2019	2020	2021	2022	2023	2024-2028	2029-2033
<b>1</b>	<b>Северный район</b>									
<b>1.1</b>	<b>ООО «Компьюлинк Инфраструктура ТО»</b>	<b>3,710</b>	<b>3,710</b>	<b>0,000</b>	<b>0,000</b>	<b>0,000</b>	<b>0,000</b>	<b>0,000</b>	<b>0,000</b>	<b>0,000</b>
1.1.1	Котельная №1	3,710	3,710	0,000	0,000	0,000	0,000	0,000	0,000	0,000
<b>2</b>	<b>Центральный район</b>									
<b>2.1</b>	<b>ООО «Компьюлинк Инфраструктура ТО»</b>	<b>0,640</b>	<b>0,640</b>	<b>0,000</b>	<b>0,000</b>	<b>0,000</b>	<b>0,000</b>	<b>0,000</b>	<b>0,000</b>	<b>0,000</b>
2.1.1	Котельная №2	0,000	0,000	0,000	0,000	0,000	0,000	0,000	0,000	0,000
2.1.2	Котельная №3	0,640	0,640	0,000	0,000	0,000	0,000	0,000	0,000	0,000
2.1.3	Котельная №4	0,000	0,000	0,000	0,000	0,000	0,000	0,000	0,000	0,000
<b>2.2</b>	<b>АО «Тамбовская сетевая компания»</b>	<b>0,000</b>	<b>0,000</b>	<b>0,000</b>	<b>0,000</b>	<b>0,000</b>	<b>0,000</b>	<b>0,000</b>	<b>0,000</b>	<b>0,000</b>



**Актуализированная схема теплоснабжения городского округа – город Котовск Тамбовской области  
на период 2014-2029 годы. Обосновывающие материалы.**

№ п/п	Наименование	2017	2018	Прирост нагрузки ГВС, Гкал/ч						
				2019	2020	2021	2022	2023	2024- 2028	2029- 2033
2.2.1	Котельная СОШ №1, ул. Набережная, 3	0,000	0,000	0,000	0,000	0,000	0,000	0,000	0,000	0,000
<b>3</b>	<b>Южный район</b>									
<b>3.1</b>	<b>ООО «Компьюлинк Инфраструктура ТО»</b>	<b>5,510</b>	<b>5,510</b>	<b>0,000</b>	<b>0,000</b>	<b>0,000</b>	<b>0,000</b>	<b>0,000</b>	<b>0,010</b>	<b>0,000</b>
3.1.1	Котельная №5	1,000	1,000	0,000	0,000	0,000	0,000	0,000	0,000	0,000
3.1.2	Котельная №6	4,510	4,510	0,000	0,000	0,000	0,000	0,000	0,010	0,000
<b>3.2</b>	<b>Муниципальная собственность</b>	<b>0,000</b>	<b>0,000</b>	<b>0,000</b>	<b>0,000</b>	<b>0,000</b>	<b>0,000</b>	<b>0,000</b>	<b>0,000</b>	<b>0,000</b>
3.2.1	Котельная ул. Строителей, 17а	0,000	0,000	0,000	0,000	0,000	0,000	0,000	0,000	0,000
<b>3.3</b>	<b>ОАО «Искож»</b>	<b>0,230</b>	<b>0,230</b>	<b>0,000</b>	<b>0,000</b>	<b>0,000</b>	<b>0,000</b>	<b>0,000</b>	<b>0,000</b>	<b>0,000</b>
3.3.1	Котельная ул. Октябрьская, 1а	0,230	0,230	0,000	0,000	0,000	0,000	0,000	0,000	0,000

Увеличение объема потребления тепловой энергии ожидается для котельной №2 и котельной №6.

**2.5. Прогнозы приростов объемов потребления тепловой энергии (мощности) и теплоносителя с разделением по видам теплоснабжения в расчетных элементах территориального деления и в зонах действия индивидуального теплоснабжения на каждом этапе**

Для обеспечения теплом планируемого к постройке бассейна планируется строительство индивидуальной котельной на нужды бассейна.

Для обеспечения теплом планируемой к постройке СОШ также планируется строительство индивидуальной котельной на нужды СОШ.

Для обеспечения горячей водой двух детских садов планируется постройка бойлерной на месте ЦТП по ул. Колхозная, 13 /ул. Кирова, 4.

Децентрализованным теплоснабжением планируется обеспечить все малоэтажные жилые дома (планируемые многоквартирные, существующие и планируемые индивидуальные), а также объекты общественного назначения, удалённые от сетей централизованного теплоснабжения.

**2.6. Прогнозы приростов объемов потребления тепловой энергии (мощности) и теплоносителя объектами, расположенными в производственных зонах, при условии возможных изменений производственных зон и их перепрофилирования и приростов объемов потребления тепловой энергии (мощности) производственными объектами с разделением по видам теплоснабжения и по видам теплоносителя (горячая вода и пар) в зоне действия каждого из существующих или предлагаемых для строительства источников тепловой энергии на каждом этапе**

Теплоснабжение объектов производственного и складского назначения, в зависимости от их расположения, предполагается обеспечивать, как от существующих источников централизованного теплоснабжения, так и от собственных.

В Главе 5 отражен перечень инвестиционных площадок для возможного размещения перспективных объектов в производственных зонах.

Подключение к источникам централизованного теплоснабжения тепловой энергии возможно только при наличии технической возможности и определяется в каждом случае отдельно.

## **ГЛАВА 3. ЭЛЕКТРОННАЯ МОДЕЛЬ СИСТЕМЫ ТЕПЛОСНАБЖЕНИЯ ПОСЕЛЕНИЯ, ГОРОДСКОГО ОКРУГА, ГОРОДА ФЕДЕРАЛЬНОГО НАЗНАЧЕНИЯ**

### **3.1. Графическое представление объектов системы теплоснабжения с привязкой к топографической основе поселения, городского округа, города федерального значения и с полным топологическим описанием связности объектов**

#### **3.1.1. Геоинформационная система (ГИС) Zulu**

ГИС Zulu – геоинформационная система обеспечивающая сбор, хранение, обработку, доступ, отображение и распространение пространственно-координированных данных, позволяющее осуществлять моделирование инженерных коммуникаций и транспортных систем.

Геоинформационная система Zulu предназначена для создания ГИС приложений, требующих визуализации пространственных данных в векторном и растровом виде, анализа их топологии и их связи с семантическими базами данных.

С помощью Zulu можно создавать всевозможные карты, или план-схемы, включая карты и схемы инженерных сетей с поддержкой их топологии, работать с большим количеством растровых изображений, осуществлять экспорт и импорт данных различных источников.

ГИС Zulu позволяет импортировать данные из таких программ как MapInfo, AutoCAD Release 12, ArcView. В результате импорта будут получены векторные слои с готовыми объектами, при этом все характеристики, такие как масштаб, цвет и др. будут сохранены. Если к объектам в обменном формате была прикреплена база данных, то она так же импортируется в Zulu.

Помимо импорта Zulu позволяет экспортировать графические данные в такие форматы как: DXF, MIF/MID, BMP, Shape, SHP. Экспорт семантических данных возможен в электронную таблицу Microsoft Excel или страницу HTML.

Руководство пользователя электронной модели разработано на основании руководств по ГИС Zulu (8.0) и ZuluThermo, представленных производителем.

#### **3.1.2. Возможности ГИС Zulu**

Система обладает следующими возможностями:

- Создавать карты местности в различных географических системах координат и картографических проекциях, отображать векторные графические данные со сглаживанием и без;
- Осуществлять обработку растровых изображений форматов BMP, TIFF, PCX, JPG, GIF, PNG при помощи встроенного графического редактора;
- Пользоваться данными с серверов, поддерживающих спецификацию WMS (Web Map Service);
- С помощью создаваемых векторных слоев с собственным бинарным форматом, обеспечивающим высокую скорость работы, векторизовать растровые изображения;
- При векторизации использовать как примитивные объекты (символьные, текстовые, линейные, площадные) так и типовые объекты, описываемые самостоятельно в структуре слоя;

- Работать с семантическими данными, подключаемыми к слою из внешних источников BDE, ODBC или ADO через описатели баз данных (получать данные можно из таблиц Paradox, dBase, FoxPro; Microsoft Access; Microsoft SQL Server; ORACLE и других источников ODBC или ADO);
  - Выполнять запросы к базам данных с отображением результатов на карте (поиск определенной информации, нахождение суммы, максимального, минимального значения, и т.д.);
  - Выполнять пространственные запросы по объектам карты в соответствии со спецификациями OGC;
  - Создавать модель рельефа местности и строить на ее основе изолинии, зоны затопления профили и растры рельефа, рассчитывать площади и объемы;
  - Экспортировать данные из семантической базы или результаты запроса в электронную таблицу Microsoft Excel или страницу HTML;
  - Программно или по семантическим данным создавать тематические раскраски, с помощью которых меняется стиль отображения объектов;
  - Выводить для всех объектов слоя надписи или бирки, текст надписи может как браться из семантической базы данных, так и переопределяться программно;
  - Отображать объекты слоя в формате псевдо-3D позволяющем визуализироваться относительные высоты объектов (например, высоты зданий);
  - Создавать и использовать библиотеку графических элементов систем теплоснабжения и режимов их функционирования;
  - Создавать расчетные схемы инженерных коммуникаций с автоматическим формированием топологии сети и соответствующих баз данных;
  - Изменять топологию сетей и режимы работы ее элементов;
  - Решать топологические задачи (изменение состояния объектов (переключения), поиск отключающих устройств, поиск кратчайших путей, поиск связанных объектов, поиск колец);
  - Для быстрого перемещения в нужное место карты устанавливать закладки (закладка на точку на местности с определенным масштабом отображения и закладка на определенный объект слоя (весьма удобно, если объект - движущийся по карте));
  - С помощью проектов раскрывать структуру того или иного объекта, изображенного на карте схематично;
  - Создавать макеты печати;
  - Импортировать графические данные из MapInfo (MIF/MID), AutoCAD Release 12 (DXF) и ArcView (SHP);
  - Экспортировать графические данные в MapInfo (MIF/MID), AutoCAD Release 12 (DXF), ArcView (SHP) и Windows Bitmap (BMP);
  - Создавать макросы на языках VB Script или Java Script;
  - Осуществлять программный доступ к данным через объектную модель для написания собственных конвертеров;
  - Создавать собственные приложения, работающие под управлением Zulu.

### 3.1.3. Организация графических данных

Графические данные организованы послойно. Слой является основной информационной единицей системы. Каждый объект слоя имеет уникальный идентификатор (ID или «ключ»). В программе применяются следующие типы слоев:

- векторные слои;
- растровые слои;
- слои рельефа;
- слои с серверов WMS (Web Map Service).

#### Векторные слои

Объекты векторного слоя делятся на простые (примитивы) и типовые (классифицированные объекты).

Примитивы могут быть:

- точечные (пиктограммы или «символы»);
- текстовые;
- линейные (линии, полилинии);
- площадные (контуры, поликонтуры).

Типовые объекты описываются в библиотеке типов объектов. Каждый тип описывает площадной, линейный или символьный типовой графический объект, имеет пользовательское название и может быть связан с собственной семантической базой данных.

Каждый тип объекта может иметь несколько режимов, которые имеют пользовательское название, и задают различные способы отображения данного типового объекта.

Типовые объекты могут быть:

- точечные (пиктограммы или «символы»);
- линейные (линии, полилинии);
- площадные (контуры, поликонтуры).

Атрибутивные или семантические данные векторного слоя хранятся во внешнем источнике данных и подключаются к слою через собственный описатель базы данных. К одному слою может быть подключено попеременно произвольное число семантических баз данных. Примитивы пользуются общей семантической базой данных, типовые объекты - собственной для каждого типа (однако для разных типов можно подключить одну и ту же базу).

#### Растровые слои

Растровым слоем может быть либо отдельный растровый объект, либо группа растровых объектов. Растровая группа может содержать произвольное число растровых объектов или

вложенных растровых групп. Число растров в слое ограничено лишь дисковым пространством (Zulu справляется с полем из нескольких тысяч растров).

Поддерживаемые форматы растров - BMP, TIFF, PCX, JPEG, GIF, PNG.

#### **3.1.4. Работа с системами координат и картографическими проекциями**

Графические данные могут храниться в различных системах координат и отображаться в различных проекциях трехмерной поверхности Земли на плоскость.

Система предлагает набор предопределенных систем координат. Кроме того, пользователь может задать свою систему координат с индивидуальными параметрами для поддерживаемых системой проекций.

В частности, эта возможность позволит, при известных параметрах (ключах перехода), привязывать данные, хранящиеся в местной системе координат, к одной из глобальных систем координат.

Данные можно перепроецировать из одной системы координат в другую.

#### **3.1.5. Организация семантических данных**

Семантические данные подключаются к слою из внешних источников Borland Database Engine (BDE), Open Database Connectivity (ODBC) или ActiveX Data Objects (ADO) через описатели баз данных.

Получать данные можно из:

- Таблиц Paradox, dBase, FoxPro;
- Microsoft Access;
- Microsoft SQL Server;
- ORACLE;
- другие источники ODBC или ADO.
- Возможен импорт/экспорт данных в следующие форматы:
- MapInfo MIF/MID;
- AutoCAD DXF;
- Shape SHP;
- Экспорт карты (Windows Bitmap (BMP));
- Экспорт семантических данных (Microsoft Excel, HTML, текстовый формат).

#### **3.1.6. Представление данных на карте**

Карта может содержать произвольное число графических слоев. Одни и те же графические слои могут быть помещены в разные карты с разными настройками отображения. Карта имеет возможность задания пользовательского имени, цвета фона и масштабной сетки.

Данные, хранящихся в разных системах координат, можно отображать на одной карте, в одной из картографических проекций. При этом пересчет координат (если он требуется) из одного датума в другой и из одной проекции в другую производится при отображении «на лету».

Примитивы могут иметь индивидуальные стили отображения (цвет, стиль, толщина линий; цвет и стиль заливки; пиктограмма; формат текста). Типовые объекты имеют стиль в зависимости от режима (состояния), который определяется в библиотеки типов объектов слоя. Стиль примитивов может переопределять картой - для всех примитивов можно принудительно задать один стиль.

Стиль объектов можно менять с помощью тематических раскрасок. При этом раскраска может быть создана по семантическим данным или программно.

Есть возможность выводить для всех объектов слоя надписи или бирки. Текст надписи может браться из семантической базы данных. Текст надписи также может переопределяться программно. Бирки генерируются автоматически, но могут потом расставляться пользователем в нужное расположение и в нужной ориентации.

Для быстрого перемещения в нужное место карты можно устанавливать закладки. Закладка на точку на местности с определенным масштабом отображения.

Карту можно печатать с различными опциями (на одной странице или нескольких страницах, в заданном масштабе или вписав в заданные габариты, на страницах для последующей склейки и т.д.).

### **3.1.7. Организация карт**

Имеется возможность удобно организовать карты, объединенные общей тематикой. Совокупность карт, объединенных общим пользовательским именем и, если требуется, набором иерархических связей между этими картами, представляет собой проект.

В рамках проекта карты можно связывать между собой с помощью гиперссылок. Гиперссылка определяется от объекта в одной карте к другой карте с указанием месторасположения и масштаба.

### **3.1.8. Редактирование объектов**

Для редактирования и ввода объектов предусмотрены:

Возможности ввода и редактирования:

- ввод с экрана мышкой
- ввод по координатам с клавиатуры
- трассировка линий
- автозамыкание контуров
- вырезка/копирование/вставка - дублирование

- поворот объекта.
- Операции отмены/возврата действия (Undo / Redo).
- Редактирование группы объектов:
- удаление - перемещение;
- дублирование;
- поворот - вырезка/копирование/вставка.
- Редактирование элементов объекта:
- перемещение/удаление/вставка узлов;
- перемещение/удаление ребер;
- разбиение участка символьным объектом;
- трансформация.

### **3.1.9. Векторные оверлейные операции**

Оверлей - операция наложения друг на друга двух или более слоев, в результате которой образуется один производный слой, содержащий композицию пространственных объектов исходных слоев, топологию этой композиции и атрибуты, арифметически или логически производные от значений атрибутов исходных объектов.

Поддерживаются следующие векторные оверлейные операции:

- объединение объектов с наследованием ID (уникального идентификатора);
- разъединение объектов;
- разделение одного объекта группой объектов;
- вырезка из одного объекта области группы объектов;
- отрезание объекта вне области группы других объектов;
- узлование;
- буферные зоны;
- построение контуров по сети.

### **3.1.10. Корректировка растров**

В системе реализована корректировка растровых файлов, содержащих сканированную с планшетов топооснову. Корректировка искажений сканирования производится по точкам растра, координаты которых известны. Как минимум должны быть известны четыре точки, определяющие углы планшета.

Процедура корректировки создает новый растр, углы которого совпадают с углами планшета, т.е. процедура корректировки обрезает отсканированные, но лишние, поля.

### **3.1.11. Моделирование сетей и топологические задачи на сетях**

Наряду с обычным для ГИС разделением объектов на контуры, ломаные, комбинированные контуры, комбинированные ломаные, Zulu поддерживает линейно-узловую топологию, что позволяет моделировать инженерные сети.



Наряду с обычным для ГИС разделением объектов на контуры, ломаные, символы, Zulu поддерживает линейно-узловую топологию, что позволяет моделировать инженерные и другие сети. Топологическая сетевая модель представляет собой граф сети, узлами которого являются точечные объекты (колодцы, источники, задвижки, рубильники, перекрестки, потребители и т.д.), а ребрами графа являются линейные объекты (кабели, трубопроводы, участки дорожной сети и т.д.).

Топологический редактор создает математическую модель графа сети непосредственно в процессе ввода (рисования) графической информации. Используя модель сети можно решать ряд топологических задач, поиск кратчайшего пути, анализ связности, анализ колец, анализ отключений, поиск отключающих устройств и т.д. Можно менять состояния объектов (переключения) с последующим автоматическим обновлением состояния всей сети (например, включение/выключение задвижки трубопровода) выполнять поиск отключающих устройств (формирование списка объектов, имеющих признак «отключающее устройство», при отключении которых выбранный объект также переводится в состояние «отключен»), кратчайших путей (находить кратчайший путь по сети между выбранными узлами с учетом направлений участков), связанных объектов (находится множество объектов сети, достижимых из выбранного узла сети, достижимость может определяться без учета направления участков, с учетом и против направления участков), искать все кольца сети, в которые входят все выбранные объекты.

Сеть вводится как совокупность типовых точечных объектов, соединенных типовыми линейными объектами, имеющими признак «участок». Информация о топологии формируется автоматически - если «потянуть» за узел или ребро, связанные объекты также перемещаются. Объекты сети можно откреплять и заново прикреплять друг к другу одним движением мышки.

Модель сети Zulu является основой для работы модуля расчетов инженерных сетей ZuluThermo.

### **3.1.12. Модуль ZuluThermo**

Модуль ZuluThermo позволяет создать расчетную математическую модель сети, выполнить паспортизацию сети, и на основе созданной модели решать информационные задачи, задачи топологического анализа, и выполнять различные теплогидравлические расчеты.

Расчету подлежат тупиковые и кольцевые тепловые сети, в том числе с повысительными насосными станциями и дросселирующими устройствами, работающие от одного или нескольких источников.

Программа предусматривает теплогидравлический расчет с присоединением к сети индивидуальных тепловых пунктов (ИТП) и центральных тепловых пунктов (ЦТП) по нескольким десятками схемных решений, применяемых на территории России.

Расчет систем теплоснабжения может производиться с учетом утечек из тепловой сети и систем теплоснабжения, а также тепловых потерь в трубопроводах тепловой сети.

Расчет тепловых потерь ведется либо по нормативным потерям, либо по фактическому состоянию изоляции.

Расчеты ZuluThermo могут работать как в тесной интеграции с геоинформационной системой (в виде модуля расширения ГИС), так и в виде отдельной библиотеки компонентов, которые позволяют выполнять расчеты из приложений пользователей.

Состав задач:

- построение расчетной модели тепловой сети;
- паспортизация объектов сети;
- наладочный расчет тепловой сети;
- поверочный расчет тепловой сети;
- конструкторский расчет тепловой сети;
- расчет требуемой температуры на источнике;
- коммутационные задачи;
- построение пьезометрического графика;
- расчет нормативных потерь тепла через изоляцию.

Графическое представление объектов системы теплоснабжения с привязкой к топографической основе поселения на примере городского поселения «Лесной городок» представлено на рисунках ниже.

### 3.2. Паспортизацию объектов системы теплоснабжения

Каждый элемент модели тепловой сети содержит базу данных, содержащую необходимую информацию. Таблицы баз данных для элементов модели тепловой сети представлены в таблицах 3.2.1 – 3.2.8.

Тип данных:

- Данные паспорта теплосетевого объекта - Д;
- Данные произведенного расчета электронной моделью - Р.

Таблица 3.1 – Паспортизация объекта «источник тепловой сети»

База данных элемента «Источник»				
п/п	Пользовательское наименование поля	Единица измерения	Тип данных	Информация, записываемая в поле
1	Наименование предприятия	-	Д	
2	Наименование источника	-	Д	
3	Номер источника	-	Д	Задается пользователем цифрой, например 1, 2, 3 и т.д. по количеству котельных на предприятии. После выполнения расчетов присвоенный номер источника будет прописан у всех объектов, которые будут запитаны от данной котельной

**Актуализированная схема теплоснабжения городского округа – город Котовск Тамбовской области  
на период 2014-2029 годы. Обосновывающие материалы.**

База данных элемента «Источник»				
п/п	Пользовательское наименование поля	Единица измерения	Тип данных	Информация, записываемая в поле
4	Геодезическая отметка	м	Д	
5	Расчетная температура в подающем трубопроводе	°С	Д	
6	Расчетная температура холодной воды	°С	Д	
7	Расчетная температура наружного воздуха	°С	Д	
8	Текущая температура воды в подающем тру-де	°С	Д	Задается текущая температура воды в подающем трубопроводе (на выходе из источника), например 70, 100, 120, 150 и т.д. °С. Данное значение должно обязательно задаваться при выполнении поверочного расчета системы централизованного теплоснабжения
9	Текущая температура наружного воздуха	°С	Д	Задается текущая температура наружного воздуха, например +8, -5, -10, -20 и т.д. °С. Данное значение должно обязательно задаваться при выполнении поверочного расчета системы централизованного теплоснабжения
10	Расчетный располагаем. гатр на выходе из источника	м	Д	
11	Расчетный гатр в обратн. тр-де на источнике	м	Д	
12	Режим работы источника	-	Д	Задается пользователем режим работы источника:0 - источник будет определяющим при работе на сеть. В этом случае данный источник будет характеризоваться расчетным располагаемым напором, расчетным напором в обратном трубопроводе и максимальной подпиткой сети, которую он может обеспечить. 1 - источник не имеет своей подпитки, располагаемый напор на этом источнике поддерживается постоянным, а напор в обратном трубопроводе зависит от режима работы сети и определяющего источника;2 - источник не имеет своей подпитки, но поддерживает напор в обратном трубопроводе на заданном уровне, при этом располагаемый напор меняется в зависимости от режима работы сети и определяющего источника;3 - источник, имеющий подпитку с заданным расчетным располагаемым напором и расчетным напором в обратном трубопроводе.4 - источник, имеющий фиксированную подпитку с заданным расчетным располагаемым напором. Напор в обратном трубопроводе на источнике будет зависеть от величины этой подпитки, режима работы системы и соседних источников включенных в сеть
13	Максимальный расход на подпитку	т/ч	Д	
14	Текущий располагаем. гатр на выходе из источника	м	Р	Определяется в результате расчета. В зависимости от режима работы источника может быть определено новое значение данной величины

**Актуализированная схема теплоснабжения городского округа – город Котовск Тамбовской области  
на период 2014-2029 годы. Обосновывающие материалы.**

База данных элемента «Источник»				
п/п	Пользовательское наименование поля	Единица измерения	Тип данных	Информация, записываемая в поле
15	Напор в подающем тр-де, м	м	Р	Определяется в результате расчета. В зависимости от режима работы источника может быть определено новое значение данной величины
16	Давление в подающем тр-де, м	м	Р	Определяется в результате расчета. В зависимости от режима работы источника может быть определено новое значение данной величины
17	Текущий гатр в обратн. тр-де на источнике	м	Р	Определяется в результате расчета. В зависимости от режима работы источника может быть определено новое значение данной величины
18	Давление в обратном тр-де, м	м	Р	Определяется в результате расчета. В зависимости от режима работы источника может быть определено новое значение данной величины
19	Продолжительность работы системы теплоснабжения (1-2)	ч	Д	Задается пользователем число часов работы системы теплоснабжения в год: 1 - менее 5000 часов; 2 - более 5000 часов
20	Среднегодовая температура воды в под. тр-де	°С	Д	
21	Среднегодовая температура воды в обр. тр-де	°С	Д	
22	Среднегодовая температура грунта	°С	Д	
23	Среднегодовая температура наружного воздуха	°С	Д	
24	Среднегодовая температура воздуха в подвалах	°С	Д	
25	Текущая температура грунта	°С	Д	
26	Текущая температура воздуха в подвалах	°С	Д	
27	Расчетная нагрузка на отопление	Гкал/ч	Р	Значение данной величины определяется в результате расчета, как сумма всех расчетных нагрузок на отопление подключенных к данному источнику
28	Расчетная нагрузка на вентиляцию	Гкал/ч	Р	Значение данной величины определяется в результате расчета, как сумма всех расчетных нагрузок на вентиляцию подключенных к данному источнику
29	Расчетная нагрузка на ГВС	Гкал/ч	Р	Значение данной величины определяется в результате расчета, как сумма всех расчетных нагрузок на горячее водоснабжение подключенных к данному источнику
30	Текущая нагрузка на отопление	Гкал/ч	Р	Значение данной величины определяется в результате расчета, как сумма всех текущих нагрузок на отопление подключенных к данному источнику
31	Текущая нагрузка на вентиляцию	Гкал/ч	Р	Значение данной величины определяется в результате расчета, как сумма всех текущих нагрузок на вентиляцию подключенных к данному источнику

**Актуализированная схема теплоснабжения городского округа – город Котовск Тамбовской области  
на период 2014-2029 годы. Обосновывающие материалы.**

<b>База данных элемента «Источник»</b>				
<b>п/п</b>	<b>Пользовательское наименование поля</b>	<b>Единица измерения</b>	<b>Тип данных</b>	<b>Информация, записываемая в поле</b>
32	Текущая нагрузка на ГВС	Гкал/ч	Р	Значение данной величины определяется в результате расчета, как сумма всех текущих нагрузок на горячее водоснабжение подключенных к данному источнику
33	Суммарная тепловая нагрузка	Гкал/ч	Р	Значение данной величины определяется в результате расчета
34	Текущая температура воды в обратном тр-де	°С	Р	Значение данной величины определяется в результате расчета
35	Расход сетевой воды на СО	т/ч	Р	Значение данной величины определяется в результате расчета
36	Расход сетевой воды на СВ	т/ч	Р	Значение данной величины определяется в результате расчета
37	Расход сетевой воды на ГВС	т/ч	Р	Значение данной величины определяется в результате расчета
38	Суммарный расход сетевой воды в под.тр.	т/ч	Р	Значение данной величины определяется в результате расчета
39	Расход воды на утечку из сис.теплопотреб.	т/ч	Р	Значение данной величины определяется в результате расчета
40	Расход воды на подпитку	т/ч	Р	Значение данной величины определяется в результате расчета
41	Расход сетевой воды на утечку из под.тр.	т/ч	Р	Значение данной величины определяется в результате расчета
42	Расход сетевой воды на утечку из обр.тр.	т/ч	Р	Значение данной величины определяется в результате расчета
43	Тепловые потери в тепловых сетях	Гкал/ч	Р	Значение данной величины определяется в результате расчета
44	Давление вскипания	м	Р	Значение данной величины определяется в результате расчета
45	Статический напор	м	Р	Значение данной величины определяется в результате расчета
46	Установленная тепловая мощность	Гкал	Д	Для поверочного расчета задается, если необходимо, значение тепловой нагрузки, больше которой выработать не может. При достижении предельного значения подключенной нагрузки в процессе расчета, будет соответственно снижена текущая температура на выходе из источника

**Таблица 3.2 – Паспортизация объекта «участок тепловой сети»**

<b>База данных элемента «Участок»</b>				
<b>п/п</b>	<b>Пользовательское наименование поля</b>	<b>Единица измерения</b>	<b>Тип данных</b>	<b>Информация, записываемая в поле</b>
1	Номер источника	-	Д	После выполнения расчетов в данном поле записывается цифра, например 1, 2, 3, и т.д. соответствующая номеру источника от которого запитывается данный участок тепловой сети
2	Наименование начала участка	-	Д	Записывается наименование начала участка (наименование узла, тепловой камеры, с которой данный участок начинается), например ТК-15. После заполнения наименований всех узлов возможно автоматическое заполнение названия начала и конца участка
3	Наименование конца участка	-	Д	Записывается наименование конца участка (наименование узла, тепловой камеры, в которой

**Актуализированная схема теплоснабжения городского округа – город Котовск Тамбовской области  
на период 2014-2029 годы. Обосновывающие материалы.**

База данных элемента «Участок»				
п/п	Пользовательское наименование поля	Единица измерения	Тип данных	Информация, записываемая в поле
				данный участок заканчивается), например ТК-16. После заполнения наименований всех узлов возможно автоматическое заполнение названия начала и конца участка
4	Длина участка	м	Д	Задается длина участка в плане с учетом длины П-образных компенсаторов, например 100, 150 м. Данное поле можно заполнить автоматически, сняв длину участка с карты в масштабе
5	Внутренний диаметр подающего трубопровода	м	Д	
6	Внутренний диаметр обратного трубопровода	м	Д	
7	Сумма коэф. местных сопротивлений под. тр-да	-	Д	
8	Местные сопротивления под.тр-да	-	Д	
9	Сумма коэф. местных сопротивлений обр. тр-да	-	Д	
10	Местные сопротивления обр.тр-да	-	Д	
11	Шероховатость подающего трубопровода	мм	Д	
12	Шероховатость обратного трубопровода	мм	Д	
13	Заращение подающего трубопровода	мм	Д	
14	Заращение обратного трубопровода	мм	Д	
15	Коэффициент местного сопротивления под. тр-да	-	Д	Задается пользователем коэффициент местного сопротивления для подающего трубопровода, например, 1.1, 1.2. В этом случае действительная длина участка трубопровода будет увеличена на 10 или 20%.
16	Коэффициент местного сопротивления обр. тр-да	-	Д	Задается пользователем коэффициент местного сопротивления для обратного трубопровода, например, 1.1, 1.2. В этом случае действительная длина участка трубопровода будет увеличена на 10 или 20%.
17	Сопротивление подающего тр-да	м/(т/ч)*2	Д	Задается пользователем величина сопротивления подающего трубопровода. Данная величина задается для уточнения математической модели в случае, если были проведены замеры расхода теплоносителя и давления в начале и конце участка сети.
18	Сопротивление обратного тр-да	м/(т/ч)*2	Д	Задается пользователем величина сопротивления обратного трубопровода. Данная величина задается для уточнения математической модели в случае, если были проведены замеры расхода теплоносителя и давления в начале и конце участка сети.
19	Вид прокладки тепловой сети	-	Д	Вид прокладки задается цифрой от 1 до 4.0 - прокладываемый трубопровод не имеет тепловой изоляции. 1 - надземная; 2 - канальная; 3 - бесканальная; 4 - подвальная
20	Нормативные потери в тепловой сети (1-3)	-	Д	Задается пользователем: 1 - нормируемые потери определяются по нормам 1959 г. ; 2 - нормируемые потери определяются по нормам 1988 г. ; 3 -

**Актуализированная схема теплоснабжения городского округа – город Котовск Тамбовской области  
на период 2014-2029 годы. Обосновывающие материалы.**

База данных элемента «Участок»				
п/п	Пользовательское наименование поля	Единица измерения	Тип данных	Информация, записываемая в поле
				нормируемые потери определяются по нормам 1997 г ; нормируемые потери определяются по нормам 2003 г.
21	Поправочный коэфф. на нормы тепловых потерь для подающего тр-да	-	Д	
22	Поправочный коэфф. на нормы тепловых потерь для обратного тр-да	-	Д	
23	Вид грунта	-	Д	
24	Глубина заложения трубопровода	м	Д	
25	Теплоизоляционный материал под.тр-да (1-39)	-	Д	
26	Теплоизоляционный материал обр.тр-да (1-39)	-	Д	
27	Толщина изоляции подающего тр-да	м	Д	
28	Толщина изоляции обратного тр-да	м	Д	
29	Техническое состояние изоляции под.тр-да (1-8)	-	Д	
30	Техническое состояние изоляции обр.тр-да (1-8)	-	Д	
31	Расстояние между осями трубопроводов	м	Д	
32	Высота канала	м	Д	
33	Ширина канала	м	Д	
34	Дополнительные потери тепла под.тр-да	ккал	Д	Наряду с тепловыми потерями через изоляцию, имеется возможность задавать дополнительные фиксированные тепловые потери. Эту возможность можно использовать, например, для моделирования отбора тепла в случае трубопроводов-спутников
35	Дополнительные потери тепла обр.тр-да	ккал	Д	Наряду с тепловыми потерями через изоляцию, имеется возможность задавать дополнительные фиксированные тепловые потери. Эту возможность можно использовать, например, для моделирования отбора тепла в случае трубопроводов-спутников
36	Расход воды в подающем трубопроводе	т/ч	Р	Значение данной величины определяется в результате расчета
37	Расход воды в обратном трубопроводе	т/ч	Р	Значение данной величины определяется в результате расчета
38	Потери напора в подающем трубопроводе	м	Р	Значение данной величины определяется в результате расчета
39	Потери напора в обратном трубопроводе	м	Р	Значение данной величины определяется в результате расчета
40	Удельные линейные потери напора в под.тр-де	мм/м	Р	Значение данной величины определяется в результате расчета
41	Удельные линейные потери напора в обр.тр-де	мм/м	Р	Значение данной величины определяется в результате расчета
42	Скорость движения воды в под.тр-де	м/с	Р	Значение данной величины определяется в результате расчета
43	Скорость движения воды в обр.тр-де	м/с	Р	Значение данной величины определяется в результате расчета

**Актуализированная схема теплоснабжения городского округа – город Котовск Тамбовской области  
на период 2014-2029 годы. Обосновывающие материалы.**

<b>База данных элемента «Участок»</b>				
<b>п/п</b>	<b>Пользовательское наименование поля</b>	<b>Единица измерения</b>	<b>Тип данных</b>	<b>Информация, записываемая в поле</b>
44	Величина утечки из подающего трубопровода	т/ч	Р	Значение данной величины определяется в результате расчета. Процент утечки из тепловой сети задается перед выполнением расчетов в пункте меню "Настройка", по умолчанию процент утечки 0.25
45	Величина утечки из обратного трубопровода	т/ч	Р	Значение данной величины определяется в результате расчета. Процент утечки из тепловой сети задается перед выполнением расчетов в пункте меню "Настройка", по умолчанию процент утечки 0.25
46	Тепловые потери в подающем трубопроводе	ккал/ч	Р	Значение фактических тепловых потерь в подающем трубопроводе определяется в результате выполнения наладочного или поверочного расчета
47	Тепловые потери в обратном трубопроводе	ккал/ч	Р	Значение фактических тепловых потерь в обратном трубопроводе определяется в результате выполнения наладочного или поверочного расчета
48	Среднегод.уд.тепл.потери под.тр-да	ккал/ч*м	Р	Значение среднегодовых удельных потерь тепла подающего трубопровода, (ккал/час) /м определяется в результате выполнения наладочного или поверочного расчета
49	Среднегод.уд.тепл.потери обр.тр-да	ккал/ч*м	Р	Значение среднегодовых удельных потерь тепла обратного трубопровода, (ккал/час) /м определяется в результате выполнения наладочного или поверочного расчета
50	Норм.эксп.тепл.потери под.тр-да	ккал/час* *м2*С	Р	Значение данной величины определяется в результате расчета
51	Норм.эксп.тепл.потери обр.тр-да	ккал/час* *м2*С	Р	Значение данной величины определяется в результате расчета
52	Температура в начале участка под.тр-да	°С	Р	Значение данной величины определяется в результате расчета
53	Температура в конце участка под.тр-да	°С	Р	Значение данной величины определяется в результате расчета
54	Температура в начале участка обр.тр-да	°С	Р	Значение данной величины определяется в результате расчета
55	Температура в конце участка обр.тр-да	°С	Р	Значение данной величины определяется в результате расчета
56	Диаметр подающего тр-да (конструкторский)	м	Р	Значение данной величины определяется в результате Конструкторского расчета
57	Диаметр обратного тр-да (конструкторский)	м	Р	Значение данной величины определяется в результате Конструкторского расчета
58	Шероховатость под. тр-да (конструкторский)	мм	Д	
59	Шероховатость обр. тр-да (конструкторский)	мм	Д	
60	Оптимальная скорость в подающем (конструкторский)	м/с	Д	
61	Оптимальная скорость в обратном (конструкторский)	м/с	Д	
62	Разделитель зон статического напора		Д	Задается признак разделения данным участком сети на зоны с разным статическим напором: 1 - от начала участка начинается новая зона, 0 или пусто - разделение на зоны отсутствует.



**Таблица 3.3 – Паспортизация объекта «потребитель»**

<b>База данных элемента «Потребитель»</b>				
<b>№ п/п</b>	<b>Пользовательское наименование поля</b>	<b>Единица измерения</b>	<b>Тип данных</b>	<b>Информация, записываемая в поле</b>
1	Адрес узла ввода	-	Д	
2	Наименование узла	-	Д	
3	Номер источника	-	Р	После выполнения расчетов в данном поле записывается цифра, например 1, 2, 3, и т.д. соответствующая номеру источника от которого запитывается данный потребитель
4	Геодезическая отметка	м	Д	
5	Высота здания потребителя	м	Д	
6	Номер схемы подключения потребителя	-	Д	Задается схема присоединения узла ввода.
7	Расчетная темп. сет. воды на входе в потреб.	°С	Д	
8	Расчетная нагрузка на отопление	Гкал/ч	Д	
9	Расчетная нагрузка на вентиляцию	Гкал/ч	Д	
10	Расчетная средняя нагрузка на ГВС	Гкал/ч	Д	
11	Расчетная максимальная нагрузка на ГВС	Гкал/ч	Д	
12	Число жителей	-	Д	
13	Коэффициент изменения нагрузки отопления	-	Д	
14	Коэффициент изменения нагрузки вентиляции	-	Д	
15	Коэффициент изменения нагрузки ГВС	-	Д	
16	Балансовый коэффициент закр.ГВС	-	Д	
17	Признак наличия регулятора на отопление	-	Д	Задается цифрой от 0 до 3.0- регулятора на систему отопления нет;1- установлен регулятор расхода;2- установлен регулятор отопления.3-установлен регулятор располагаемого напора на подающем трубопроводе
18	Признак наличия регулирующего клапана на СВ	-	Д	Задается цифрой от 0 до 1. 0 - нет регулирующего клапана на систему вентиляции;1 - есть регулирующий клапан на систему вентиляции
19	Признак наличия регулятора температуры	-	Д	Задается цифрой от 1 до 5, где: 1 - регулятор температуры на систему горячего водоснабжения есть; 2 - весь водоразбор на ГВС осуществляется из подающего трубопровода; 3 - весь водоразбор на ГВС осуществляется из обратного трубопровода; 4 - весь водоразбор на горячее водоснабжение осуществляется из подающего трубопровода, расход воды на ГВС определяется на точку излома температурного графика по средней нагрузке $Q_{gv\_sred}$ ; 5 - весь водоразбор на горячее водоснабжение осуществляется из подающего трубопровода, расход воды на ГВС определяется на точку излома температурного графика по максимальной нагрузке $Q_{gv\_max}$
20	Расчетная темп. воды на выходе из СО	°С	Д	
21	Расчетная темп. воды на входе в СО	°С	Д	

**Актуализированная схема теплоснабжения городского округа – город Котовск Тамбовской области  
на период 2014-2029 годы. Обосновывающие материалы.**

<b>База данных элемента «Потребитель»</b>				
<b>№ п/п</b>	<b>Пользовательское наименование поля</b>	<b>Единица измерения</b>	<b>Тип данных</b>	<b>Информация, записываемая в поле</b>
22	Расчетная темп. внутреннего воздуха для СО	°С	Д	
23	Расчетный располагаемый напор в СО	м	Д	
24	Расчетная темп. внутреннего воздуха для СВ	°С	Д	
25	Расчетная темп. наружного воздуха для СВ	°С	Д	
26	Расчетный располагаемый напор в СВ	м	Д	
27	Доля циркуляции от расхода на ГВС	%	Д	
28	Потери напора в системе ГВС	м	Д	
29	Температура воды воды в цирк. контуре	°С	Д	
30	Температура холодной воды для закрытой ГВС	°С	Д	
31	Температура горячей воды для закрытой ГВС	°С	Д	
32	Количество секций ТО на СО	шт	Д	
33	Потери напора в одной секции ТО на СО	м	Д	
34	Количество параллельных групп ТО на СО	шт	Д	
35	Расчетная темп.сет.воды на выходе из ТО	°С	Д	
36	Расчетная темп.сет.воды на выходе из потреб.	°С	Д	
37	Температура воды на выходе из 2 контура ТО	°С	Д	
38	Рекомендуемый номер элеватора	-	Р	Рекомендуемый номер элеватора определяется в результате наладочного расчета
39	Рекомендуемый диаметр сопла элеватора	мм	Р	Рекомендуемый диаметр сопла элеватора определяется в результате наладочного расчета
40	Расчетный коэффициент смещения	-	Р	Значение расчетного коэффициента смещения определяется в результате наладочного расчета
41	Фактический коэффициент смещения	-	Р	Значение фактического коэффициента смещения определяется в результате расчета
42	Номер установленного элеватора	-	Р	Задается номер фактически установленного элеватора
43	Диаметр установленного сопла элеватора	мм	Д	
44	Температура сетевой воды в под. тр-де	°С	Р	Значение температуры сетевой воды в подающем трубопроводе определяется в результате расчета
45	Температура сетевой воды в обр. тр-де	°С	Р	Значение температуры сетевой воды в обратном трубопроводе определяется в результате расчета
46	Расход сетевой воды на СО	т/ч	Р	Расход сетевой воды на систему отопления определяется в результате расчета
47	Относительный расход воды на СО	-	Р	Относительный расход воды на систему отопления определяется в результате расчета
48	Относительное количество теплоты на СО	-	Р	В результате расчета определяется относительная нагрузка на систему отопления (отношение текущей нагрузки к расчетной)
49	Температура воды на входе в СО	°С	Р	Температура воды на входе в систему отопления определяется в результате расчета

**Актуализированная схема теплоснабжения городского округа – город Котовск Тамбовской области  
на период 2014-2029 годы. Обосновывающие материалы.**

<b>База данных элемента «Потребитель»</b>				
<b>№ п/п</b>	<b>Пользовательское наименование поля</b>	<b>Единица измерения</b>	<b>Тип данных</b>	<b>Информация, записываемая в поле</b>
50	Температура воды на выходе из СО	°С	Р	Температура воды на выходе из системы отопления определяется в результате расчета
51	Температура внутреннего воздуха СО	°С	Р	Значение температуры внутреннего воздуха определяется в результате расчета
52	Диаметр шайбы на под. тр-де перед СО	мм	Р	Значение диаметра шайбы на подающем трубопроводе перед системой отопления определяется в результате наладочного расчета
53	Количество шайб на под. тр-де перед СО	шт	Р	Количество шайб на подающем трубопроводе перед системой отопления определяется в результате наладочного расчета
54	Диаметр шайбы на обр. тр-де после СО	мм	Р	Значение диаметра шайбы на обратном трубопроводе после системой отопления определяется в результате наладочного расчета
55	Количество шайб на обр. тр-де после СО	шт	Р	Количество шайб на обратном трубопроводе после системой отопления определяется в результате наладочного расчета
56	Потери напора на шайбе под.тр-да перед СО	м	Р	Значение потерь напора на шайбе, установленной перед СО (подающий трубопровод) определяется в результате наладочного и поверочного расчетов
57	Потери напора на шайбе обр.тр-да после СО	м	Р	Значение потерь напора на шайбе, установленной после СО (обратный трубопровод) определяется в результате наладочного и поверочного расчетов
58	Потери напора на сопле, м	м	Р	Значение потерь напора на сопле элеватора определяется в результате наладочного и поверочного расчетов
59	Диаметр шайбы на вводе на под.тр-де	мм	Р	Значение диаметра шайбы на вводе на подающем трубопроводе определяется в результате наладочного расчета
60	Количество шайб на вводе на под. тр-де	шт	Р	Количество шайб на вводе на подающем трубопроводе определяется в результате наладочного расчета
61	Диаметр шайбы на вводе на обр. тр-де	мм	Р	Значение диаметра шайбы на вводе на обратном трубопроводе определяется в результате наладочного расчета
62	Количество шайб на вводе на обр. тр-де	шт	Р	Количество шайб на вводе на обратном трубопроводе определяется в результате наладочного расчета
63	Расход сетевой воды на СВ	т/ч	Р	Расход сетевой воды на систему вентиляции определяется в результате расчета
64	Относительный расход воды на СВ	т/ч	Р	Относительный расход воды на систему вентиляции определяется в результате расчета
65	Темп. воды после системы вентиляции	°С	Р	Температура воды после системы вентиляции определяется в результате расчета
66	Температура внутреннего воздуха СВ	°С	Р	Температура внутреннего воздуха в системе вентиляции определяется в результате расчета
67	Диаметр шайбы на систему вентиляции	мм	Р	Значение диаметра шайбы на систему вентиляции определяется в результате наладочного расчета
68	Количество шайб на систему вентиляции	шт	Р	Количество шайб на систему вентиляции определяется в результате наладочного расчета
69	Расход сетевой воды на ГВС	т/ч	Р	Расход сетевой воды на ГВС определяется в результате расчета
70	Расход сетевой воды в цирк. трубопроводе	т/ч	Р	Расход сетевой воды в циркуляционном трубопроводе определяется в результате расчета
71	Диаметр шайбы в циркуляционной линии ГВС	мм	Р	Диаметр шайбы на вводе ГВС определяется в результате наладочного расчета
72	Количество шайб в циркуляционной линии ГВС	шт	Р	Количество шайб на вводе ГВС определяется в результате наладочного расчета

**Актуализированная схема теплоснабжения городского округа – город Котовск Тамбовской области  
на период 2014-2029 годы. Обосновывающие материалы.**

<b>База данных элемента «Потребитель»</b>				
<b>№ п/п</b>	<b>Пользовательское наименование поля</b>	<b>Единица измерения</b>	<b>Тип данных</b>	<b>Информация, записываемая в поле</b>
73	Диаметр циркуляционной шайбы на ГВС	мм	Р	Диаметр циркуляционной шайбы на ГВС определяется в результате наладочного расчета
74	Количество циркуляционных шайб на ГВС	шт	Р	Количество циркуляционных шайб на ГВС определяется в результате наладочного расчета
75	Диаметр установленной шайбы на под.тр-де перед СО	мм	Д	
76	Количество установленных шайб на под.тр-де перед СО	шт	Д	
77	Диаметр установленной шайбы на обр.тр-де после СО	мм	Д	
78	Количество установленных шайб на обр.тр-де после СО	шт	Д	
79	Диаметр установленной шайбы на систему вентиляции	мм	Д	
80	Количество установленных шайб на систему вентиляции	шт	Д	
81	Диаметр установленной циркуляционной шайбы на ГВС	мм	Д	
82	Количество установленных циркуляционных шайб на ГВС	шт	Д	
83	Диаметр установленной шайбы в циркуляционной линии ГВС	мм	Д	
84	Количество установленных шайб в циркуляционной линии ГВС	шт	Д	
85	Количество секций ТО на ГВС I ступень	шт	Д	
86	Кол-во параллел. групп ТО на ГВС I ступ.	шт	Д	
87	Потери напора в одной секции I ступени	м	Д	
88	Исп. температура на входе 1 контура I ступени	°С	Д	При наличии результатов замеров, задается испытательная температура теплоносителя на входе первого контура.
89	Исп. температура на выходе 1 контура I ступени	°С	Д	При наличии результатов замеров, задается испытательная температура теплоносителя на выходе первого контура.
90	Исп. температура на входе 2 контура I ступени	°С	Д	При наличии результатов замеров, задается испытательная температура горячей воды на входе второго контура.
91	Исп. температура на выходе 2 контура I ступени	°С	Д	При наличии результатов замеров, задается испытательная температура горячей воды на выходе второго контура.
92	Исп. тепловая нагрузка I ступени	Гкал/ч, МВт	Д	При наличии результатов замеров задается тепловая нагрузка первой степени теплообменного аппарата.
93	Расход 1 контура I ступени ТО ГВС	т/ч	Р	Расход сет.воды, затек. в первую ступень ТО ГВС определяется в результате расчета
94	Расход 2 контура I ступени ТО ГВС	т/ч	Р	Расход горячей воды во втором контуре, определяется в результате расчета
95	Тепловая нагрузка I ступени	Гкал/ч, МВт	Р	Тепловая нагрузка I ступени ТО на ГВС, определяется в результате расчета
96	Температура на входе 1 контура I ступени	°С	Р	Температура на входе 1 контура I ступени ТО на ГВС, определяется в результате расчета

**Актуализированная схема теплоснабжения городского округа – город Котовск Тамбовской области  
на период 2014-2029 годы. Обосновывающие материалы.**

<b>База данных элемента «Потребитель»</b>				
<b>№ п/п</b>	<b>Пользовательское наименование поля</b>	<b>Единица измерения</b>	<b>Тип данных</b>	<b>Информация, записываемая в поле</b>
97	Температура на выходе 1 контура I ступени	°С	Р	Температура на выходе 1 контура I ступени ТО на ГВС, определяется в результате расчета
98	Температура на входе 2 контура I ступени	°С	Р	Температура на входе 2 контура I ступени ТО на ГВС, определяется в результате расчета
99	Температура на выходе 2 контура I ступени	°С	Р	Температура на выходе 2 контура I ступени ТО на ГВС, определяется в результате расчета
100	Количество секций ТО на ГВС II ступень	шт	Д	
101	Кол-во параллел. групп ТО на ГВС II ступ.	шт	Д	
102	Потери напора в одной секции II ступени	м	Д	
103	Исп. температура на входе 1 контура II ступени	°С	Д	При наличии результатов замеров, задается испытательная температура теплоносителя на входе первого контура II ступени
104	Исп. температура на выходе 1 контура II ступени	°С	Д	При наличии результатов замеров, задается испытательная температура теплоносителя на выходе первого контура II ступени
105	Исп. температура на входе 2 контура II ступени	°С	Д	При наличии результатов замеров, задается испытательная температура горячей воды на входе второго контура II ступени
106	Исп. температура на выходе 2 контура II ступени	°С	Д	При наличии результатов замеров, задается испытательная температура горячей воды на выходе второго контура II ступени
107	Исп. тепловая нагрузка II ступени	Гкал/ч, МВт	Д	При наличии результатов замеров задается тепловая нагрузка первой степени теплообменного аппарата.
108	Температура на входе 1 контура II ступени	°С	Р	Температура на входе 1 контура II ступени ТО на ГВС, определяется в результате расчета
109	Температура на выходе 1 контура II ступени	°С	Р	Температура на выходе 1 контура II ступени ТО на ГВС, определяется в результате расчета
110	Температура на входе 2 контура II ступени	°С	Р	Температура на входе 2 контура II ступени ТО на ГВС, определяется в результате расчета
111	Температура на выходе 2 контура II ступени	°С	Р	Температура на выходе 2 контура II ступени ТО на ГВС, определяется в результате расчета
112	Расход 1 контура II ступени ТО ГВС	т/ч	Р	Расход сет. воды, затек. во вторую ступень ТО ГВС определяется в результате расчета
113	Расход 2 контура II ступени ТО ГВС	т/ч	Р	Расход горячей воды во втором контуре II ступени, определяется в результате расчета
114	Тепловая нагрузка II ступени	Гкал/ч, МВт	Р	Тепловая нагрузка II ступени ТО на ГВС, определяется в результате расчета
115	Расход сетевой воды на СО после наладки	т/ч	Р	В результате расчета определяется расход сетевой воды на систему отопления после наладки
116	Напор на регуляторе давления СО	м	Р	В результате расчета определяется необходимый располагаемый напор для системы отопления
117	Коэффициент пропускной способности РД СО	-	Д	
118	Суммарный расход сетевой воды	т/ч	Р	В результате расчетов определяется суммарный расход сетевой воды
119	Располагаемый напор на вводе потребителя	м	Р	Значение располагаемого напора на вводе потребителя определяется в результате наладочного и поверочного расчетов
120	Напор в подающем трубопроводе	м	Р	Значение напора в подающем трубопроводе на вводе потребителя определяется в результате наладочного и поверочного расчетов

**Актуализированная схема теплоснабжения городского округа – город Котовск Тамбовской области  
на период 2014-2029 годы. Обосновывающие материалы.**

<b>База данных элемента «Потребитель»</b>				
<b>№ п/п</b>	<b>Пользовательское наименование поля</b>	<b>Единица измерения</b>	<b>Тип данных</b>	<b>Информация, записываемая в поле</b>
121	Напор в обратном трубопроводе	м	Р	Значение напора в обратном трубопроводе на вводе потребителя определяется в результате наладочного и поверочного расчетов
122	Давление в подающем трубопроводе	м	Р	Давление в подающем трубопроводе определяется в результате расчета
123	Давление в обратном трубопроводе	м	Р	Давление в обратном трубопроводе определяется в результате расчета
124	Утечка из системы теплоснабжения	т/ч	Р	Утечка из системы теплоснабжения определяется в результате расчета
125	Потери тепла от утечки	Ккал	Р	Потери тепла от утечки определяется в результате расчета
126	Время прохождения воды от источника	мин	Р	В результате расчетов определяется время прохождения воды от источника до потребителя
127	Путь, пройденный от источника	м	Р	В результате расчетов определяется путь, пройденный от источника до потребителя
128	Давление вскипания	м	Р	Значение данной величины определяется в результате расчета
129	Статический напор	м	Р	Значение данной величины определяется в результате расчета
130	Расчетный расход на СО (констр)	т/ч	Д	Задается расчетный расход воды на систему отопления для выполнения конструкторского расчета
131	Расчетный расход на СВ (констр)	т/ч	Д	Задается расчетный расход воды на систему вентиляции для выполнения конструкторского расчета
132	Расчетный расход на ГВС (констр)	т/ч	Д	Задается расчетный расход воды на систему ГВС для выполнения конструкторского расчета
133	Располагаемый напор на вводе (констр)	м	Д	Задается располагаемый напор для выполнения конструкторского расчета

Таблица 3.4 – Паспортизация объекта «обобщенный потребитель»

<b>База данных элемента «Обобщенный потребитель»</b>				
<b>№ п/п</b>	<b>Пользовательское наименование поля</b>	<b>Единица измерения</b>	<b>Тип данных</b>	<b>Информация, записываемая в поле</b>
1	Наименование узла	-	Д	Задается пользователем, например ул. Федосеенко д.14
2	Номер источника	-	Р	После выполнения расчетов в данном поле записывается цифра, например 1, 2, 3, и т.д. соответствующая номеру источника от которого запрашивается данный потребитель
3	Геодезическая отметка, м	м	Д	Задается геодезическая отметка поверхности земли, на которой находится данный узел ввода
4	Способ задания нагрузки	-	Д	Указывается способ задания нагрузки: 0 - задается расходом; 1 - задается сопротивлением
5	Циркулирующий расход	т/ч	Д	Задается величина циркулирующего расхода необходимого для данного потребителя. Данное значение необходимо указывать только в том случае, если Способ задания нагрузки установлен Задается расходом

**Актуализированная схема теплоснабжения городского округа – город Котовск Тамбовской области  
на период 2014-2029 годы. Обосновывающие материалы.**

<b>База данных элемента «Обобщенный потребитель»</b>				
<b>№ п/п</b>	<b>Пользовательское наименование поля</b>	<b>Единица измерения</b>	<b>Тип данных</b>	<b>Информация, записываемая в поле</b>
6	Коэффициент изменения циркулирующего расхода	-	Д	Задается пользователем в случае необходимости увеличения циркуляционного расхода по сравнению с расчетным значением, например, 1.1, 1.2 и т.д. В этом случае расчетное значение будет увеличено соответственно на 10 или 20%
7	Расход на открытый водоразбор	т/ч	Д	Задается величина расхода на открытый водоразбор
8	Коэффициент изменения расхода на водоразбор	-	Д	Задается пользователем в случае необходимости увеличения расхода на открытый водоразбор по сравнению с расчетным значением, например, 1.1, 1.2 и т.д. В этом случае расчетное значение будет увеличено соответственно на 10 или 20%
9	Доля водоразбора из подающего тр-да	-	Д	Указывается доля открытого водоразбора из подающего трубопровода, например 0.4 - 40% водоразбора из под. тр-да
10	Расчетное обобщенное сопротивление	м/(т/ч)*2	Д	Указывается величина предварительно рассчитанного обобщенного сопротивления. Данное значение необходимо указывать только в том случае, если Способ задания нагрузки установлен Задается сопротивлением
11	Требуемый напор	м	Д	Задается требуемый располагаемый напор на обобщенном потребителе, например 10, 15, 20 и т.д. метров
12	Минимальный статический напор, м	м	Д	Задается минимальный статический напор на обобщенном потребителе, например 10, 15, 20 и т.д. метров
13	Располагаемый напор	м	Р	Значение располагаемого напора определяется в результате расчета
14	Напор в подающем трубопроводе	м	Р	Значение напора в подающем трубопроводе определяется в результате расчета
15	Напор в обратном тр-де	м	Р	Значение напора в обратном трубопроводе определяется в результате расчета
16	Давление в подающем трубопроводе	м	Р	Значение давления в подающем трубопроводе определяется в результате расчета
17	Давление в обратном трубопроводе	м	Р	Значение давления в обратном трубопроводе определяется в результате расчета

**Актуализированная схема теплоснабжения городского округа – город Котовск Тамбовской области  
на период 2014-2029 годы. Обосновывающие материалы.**

<b>База данных элемента «Обобщенный потребитель»</b>				
<b>№ п/п</b>	<b>Пользовательское наименование поля</b>	<b>Единица измерения</b>	<b>Тип данных</b>	<b>Информация, записываемая в поле</b>
18	Время прохождения воды от источника	мин	Р	Значение определяется в результате расчета
19	Путь, пройденный от источника	м	Р	Значение определяется в результате расчета
20	Давление вскипания	м	Р	Значение данной величины определяется в результате расчета
21	Статический напор	м	Р	Значение данной величины определяется в результате расчета
22	Температура воды в подающем трубопроводе	°С	Р	Значение температуры воды в подающем трубопроводе определяется в результате расчета
23	Температура воды в обратном трубопроводе	°С	Р	Значение температуры воды в обратном трубопроводе определяется в результате расчета
24	Обобщенное сопротивление	м/(т/ч)*2	Р	Значение определяется в результате расчета
25	Расход воды на открытый водоразбор	т/ч	Р	Значение определяется в результате расчета
26	Расход воды в подающем тр-де	т/ч	Р	Значение определяется в результате расчета
27	Расход воды в обратном тр-де	т/ч	Р	Значение определяется в результате расчета
28	Статический напор на выходе	м	Р	Определяется в результате расчета

**Таблица 3.5 – Паспортизация объекта «Центральный тепловой пункт»**

<b>База данных элемента «Центральный тепловой пункт»</b>				
<b>№ п/п</b>	<b>Пользовательское наименование поля</b>	<b>Единица измерения</b>	<b>Тип данных</b>	<b>Информация, записываемая в поле</b>
1	Адрес	-	Д	
2	Наименование узла	-	Д	
3	Номер источника	-	Р	После выполнения расчетов в данном поле записывается цифра, например 1, 2, 3, и т.д. соответствующая номеру источника от которого запрашивается данный объект
4	Геодезическая отметка	м	Д	
5	Номер схемы подключения узла	-	Д	Задается схема присоединения ЦТП.
6	Расчетная температура на входе 1 контура	°С	Д	
7	Расчетная температура на выходе 1 контура	°С	Д	
8	Расчетная температура на входе 2 контура	°С	Д	
9	Расчетная температура на выходе 2 контура	°С	Д	
10	Располагаемый напор второго контура	м	Д	



**Актуализированная схема теплоснабжения городского округа – город Котовск Тамбовской области  
на период 2014-2029 годы. Обосновывающие материалы.**

<b>База данных элемента «Центральный тепловой пункт»</b>				
<b>№ п/п</b>	<b>Пользовательское наименование поля</b>	<b>Единица измерения</b>	<b>Тип данных</b>	<b>Информация, записываемая в поле</b>
11	Напор в обратнике второго контура	м	Д	
12	Количество секций ТО на СО	шт	Д	
13	Потери напора в одной секции ТО на СО	м	Д	
14	Количество параллельных групп ТО на СО	шт	Д	
15	Рекомендуемый номер элеватора	-	Р	Определяется в результате расчета
16	Рекомендуемый диаметр сопла элеватора	мм	Р	Определяется в результате расчета
17	Расчетный коэффициент смещения	-	Р	Определяется в результате расчета
18	Фактический коэффициент смещения	-	Р	Определяется в результате расчета
19	Номер установленного элеватора	-	Д	
20	Диаметр установленного сопла элеватора	мм	Д	
21	Потери напора в сопле элеватора	м	Р	Определяется в результате расчета
22	Температура на входе 1 контура	°С	Р	Определяется в результате расчета
23	Температура на выходе 1 контура	°С	Р	Определяется в результате расчета
24	Температура на выходе 2 контура	°С	Р	Определяется в результате расчета
25	Температура на входе 2 контура	°С	Р	Определяется в результате расчета
26	Диаметр шайбы на под.тр-де	мм	Р	Определяется в результате расчета
27	Количество шайб на под. тр-де	шт	Р	Определяется в результате расчета
28	Диаметр шайбы на обр. тр-де	мм	Р	Определяется в результате расчета
29	Количество шайб на обр. тр-де	шт	Р	Определяется в результате расчета
30	Диаметр установленной шайбы на под.тр-де	мм	Д	
31	Количество установленных шайб на под.тр-де	шт	Д	
32	Диаметр установленной шайбы на обр.тр-де	мм	Д	
33	Количество установленных шайб на обр.тр-де	шт	Д	
34	Потери напора на шайбе в под. тр-де	м	Р	Определяется в результате расчета
35	Потери напора на шайбе в обр. тр-де	м	Р	Определяется в результате расчета
36	Диаметр шайбы на ГВС	мм	Р	Определяется в результате расчета
37	Количество шайб на ГВС	шт	Р	Определяется в результате расчета
38	Диаметр установленной шайбы на ГВС	мм	Д	
39	Количество установленных шайб на ГВС	шт	Д	
40	Потери напора на шайбе ГВС	м	Р	Определяется в результате расчета

**Актуализированная схема теплоснабжения городского округа – город Котовск Тамбовской области  
на период 2014-2029 годы. Обосновывающие материалы.**

<b>База данных элемента «Центральный тепловой пункт»</b>				
<b>№ п/п</b>	<b>Пользовательское наименование поля</b>	<b>Единица измерения</b>	<b>Тип данных</b>	<b>Информация, записываемая в поле</b>
41	Температура холодной воды	°С	Д	
42	Температура воды на ГВС	°С	Д	
43	Располагаемый напор 2 контура ГВС	м	Д	
44	Напор в обратнике 2 контура ГВС	м	Д	
45	Количество секций ТО на ГВС I ступень	шт	Д	
46	Кол-во параллел. групп ТО на ГВС I ступень	шт	Д	
47	Потери напора в одной секции I ступени	м	Д	
48	Исп. температура на входе 1 контура I ступени	°С	Д	При наличии результатов замеров, задается испытательная температура теплоносителя на входе первого контура.
49	Исп. температура на выходе 1 контура I ступени	°С	Д	При наличии результатов замеров, задается испытательная температура теплоносителя на выходе первого контура.
50	Исп. температура на входе 2 контура I ступени	°С	Д	При наличии результатов замеров, задается испытательная температура горячей воды на входе второго контура.
51	Исп. температура на выходе 2 контура I ступени	°С	Д	При наличии результатов замеров, задается испытательная температура горячей воды на выходе второго контура.
52	Исп. тепловая нагрузка I ступени	Гкал/ч, МВт	Д	При наличии результатов замеров задается тепловая нагрузка первой степени теплообменного аппарата.
53	Расход сет. воды I ступени ТО ГВС	т/ч	Р	Определяется в результате расчета
54	Расход 2 контура I ступени ТО ГВС	т/ч	Р	Расход горячей воды во втором контуре, определяется в результате расчета
55	Тепловая нагрузка I ступени	Гкал/ч, МВт	Р	Тепловая нагрузка I ступени ТО на ГВС, определяется в результате расчета
56	Температура на входе 1 контура I ступени	°С	Р	Температура на входе 1 контура I ступени ТО на ГВС, определяется в результате расчета
57	Температура на выходе 1 контура I ступени	°С	Р	Температура на выходе 1 контура I ступени ТО на ГВС, определяется в результате расчета
58	Температура на входе 2 контура I ступени	°С	Р	Температура на входе 2 контура I ступени ТО на ГВС, определяется в результате расчета
59	Температура на выходе 2 контура I ступени	°С	Р	Температура на выходе 2 контура I ступени ТО на ГВС, определяется в результате расчета
60	Количество секций ТО на ГВС II ступень	шт	Д	
61	Кол-во параллел. групп ТО на ГВС II ступень	шт	Д	
62	Потери напора в одной секции II ступени	м	Д	
63	Исп. температура на входе 1 контура II ступени	°С	Д	При наличии результатов замеров, задается испытательная температура теплоносителя на входе первого контура II ступени
64	Исп. температура на выходе 1 контура II ступени	°С	Д	При наличии результатов замеров, задается испытательная температура теплоносителя на выходе первого контура II ступени

**Актуализированная схема теплоснабжения городского округа – город Котовск Тамбовской области  
на период 2014-2029 годы. Обосновывающие материалы.**

<b>База данных элемента «Центральный тепловой пункт»</b>				
<b>№ п/п</b>	<b>Пользовательское наименование поля</b>	<b>Единица измерения</b>	<b>Тип данных</b>	<b>Информация, записываемая в поле</b>
65	Исп. температура на входе 2 контура II ступени	°С	Д	При наличии результатов замеров, задается испытательная температура горячей воды на входе второго контура II ступени
66	Исп. температура на выходе 2 контура II ступени	°С	Д	При наличии результатов замеров, задается испытательная температура горячей воды на выходе второго контура II ступени
67	Исп. тепловая нагрузка II ступени	Гкал/ч, МВт	Д	При наличии результатов замеров задается тепловая нагрузка первой степени теплообменного аппарата.
68	Температура на входе 1 контура II ступени	°С	Р	Температура на входе 1 контура II ступени ТО на ГВС, определяется в результате расчета
69	Температура на выходе 1 контура II ступени	°С	Р	Температура на выходе 1 контура II ступени ТО на ГВС, определяется в результате расчета
70	Температура на входе 2 контура II ступени	°С	Р	Температура на входе 2 контура II ступени ТО на ГВС, определяется в результате расчета
71	Температура на выходе 2 контура II ступени	°С	Р	Температура на выходе 2 контура II ступени ТО на ГВС, определяется в результате расчета
72	Расход сет. воды II ступени ТО ГВС	т/ч	Р	Определяется в результате расчета
73	Расход 2 контура II ступени ТО ГВС	т/ч	Р	Расход горячей воды во втором контуре II ступени, определяется в результате расчета
74	Тепловая нагрузка II ступени	Гкал/ч, МВт	Р	Тепловая нагрузка II ступени ТО на ГВС, определяется в результате расчета
75	Расход сетевой воды на квартал после наладки	т/ч	Р	Определяется в результате расчета
76	Подключенная нагрузка на отопление	Гкал/ч	Р	Определяется автоматически по подключенной нагрузке квартала
77	Подключенная нагрузка на вентиляцию	Гкал/ч	Р	Определяется автоматически по подключенной нагрузке квартала
78	Подключенная нагрузка на ГВС	Гкал/ч	Р	Определяется автоматически по подключенной нагрузке квартала
79	Суммарный расход сетевой воды	т/ч	Р	Определяется в результате расчета
80	Располагаемый напор на вводе ЦТП	м	Р	Определяется в результате расчета
81	Напор в подающем трубопроводе	м	Р	Определяется в результате расчета
82	Напор в обратном тр-де на вводе ЦТП	м	Р	Определяется в результате расчета
83	Давление в подающем трубопроводе	м	Р	Определяется в результате расчета
84	Давление в обратном трубопроводе	м	Р	Определяется в результате расчета
85	Располагаемый напор 2 контура ЦТП	м	Р	Определяется в результате расчета
86	Напор в под.тр-де ГВС	м	Р	Определяется в результате расчета
87	Напор в обр.тр-де ГВС	м	Р	Определяется в результате расчета
88	Давление в под.тр-де	м	Р	Определяется в результате расчета
89	Давление в под.тр-де ГВС	м	Р	Определяется в результате расчета
90	Давление в обр.тр-де ГВС	м	Р	Определяется в результате расчета
91	Давление в обр.тр-де	м	Р	Определяется в результате расчета
92	Напор в обратном тр-де 2 контура ЦТП	м	Р	Определяется в результате расчета
93	Расход воды по перемычке	т/ч	Р	Определяется в результате расчета

**Актуализированная схема теплоснабжения городского округа – город Котовск Тамбовской области  
на период 2014-2029 годы. Обосновывающие материалы.**

<b>База данных элемента «Центральный тепловой пункт»</b>				
<b>№ п/п</b>	<b>Пользовательское наименование поля</b>	<b>Единица измерения</b>	<b>Тип данных</b>	<b>Информация, записываемая в поле</b>
94	Расчетная температура внутр. воздуха для СО	°С	Д	
95	Расчетная средняя нагрузка на ГВС	Гкал/ч	Д	
96	Расчетная максимальная нагрузка на ГВС	Гкал/ч	Д	
97	Наличие регулятора на ГВС	-	Д	Указывается признак наличия регулятора температуры на систему горячего водоснабжения: 0 - отсутствует; 1 - установлен
98	Балансовый коэффициент закр.ГВС	-	Д	
99	Способ дросселирования на ЦТП	-	Д	Указывается способ дросселирования на ЦТП цифрой от 0 до 6. 0 - дросселирование на ЦТП не производится, если это не является обязательным; 1 - дросселируется выход из ЦТП на отопление, шайба устанавливается всегда на подающем трубопроводе; 2 - дросселируется выход из ЦТП на отопление, шайба устанавливается всегда на обратном трубопроводе; 3 - дросселируется выход из ЦТП на отопление, места установки шайб определяются автоматически; 4 - устанавливаются шайбы на вводе в ЦТП (общие на отопление и ГВС), места установки шайб определяются автоматически; 5 - устанавливаются шайбы на вводе в ЦТП (общие на отопление и ГВС), шайба устанавливается всегда на подающем трубопроводе; 6 - устанавливаются шайбы на вводе в ЦТП (общие на отопление и ГВС), шайба устанавливается всегда на обратном трубопроводе
100	Запас напора при дросселировании	м	Д	
101	Расчетная температура наружного воздуха	°С	Д	
102	Текущая температура наружного воздуха	°С	Д	
103	Среднегодовая температура воды в под. тр-де	°С	Д	
104	Среднегодовая температура воды в обр. тр-де	°С	Д	
105	Среднегодовая температура грунта	°С	Д	
106	Среднегодовая температура наружного воздуха	°С	Д	
107	Среднегодовая температура воздуха в подвалах	°С	Д	
108	Текущая температура грунта	°С	Д	
109	Текущая температура воздуха в подвалах	°С	Д	
110	Суммарный расход воды во 2 контуре ЦТП	т/ч	Р	Определяется в результате расчета
111	Тепловая нагрузка верхней ступени ТО ГВС	Гкал/ч	Р	Определяется в результате расчета

**Актуализированная схема теплоснабжения городского округа – город Котовск Тамбовской области  
на период 2014-2029 годы. Обосновывающие материалы.**

<b>База данных элемента «Центральный тепловой пункт»</b>				
<b>№ п/п</b>	<b>Пользовательское наименование поля</b>	<b>Единица измерения</b>	<b>Тип данных</b>	<b>Информация, записываемая в поле</b>
112	Тепловая нагрузка нижней ступени ТО ГВС	Гкал/ч	Р	Определяется в результате расчета
113	Потери тепла от утечек в подающем тр-де	Ккал/ч	Р	Определяется в результате расчета
114	Потери тепла от утечек в обратном тр-де	Ккал/ч	Р	Определяется в результате расчета
115	Потери тепла от утечек в сист. теплопотреб.	Ккал/ч	Р	Определяется в результате расчета
116	Исп. температура воды на входе 1 контура	°С	Д	Задается пользователем по результатам испытаний, если испытания не проводились, задается расчетное значение.
117	Исп. температура воды на выходе 1 контура	°С	Д	Задается пользователем по результатам испытаний, если испытания не проводились, задается расчетное значение.
118	Исп. температура воды на входе 2 контура	°С	Д	Задается пользователем по результатам испытаний, если испытания не проводились, задается расчетное значение.
119	Исп. температура воды на выходе 2 контура	°С	Д	Задается пользователем по результатам испытаний, если испытания не проводились, задается расчетное значение.
120	Исп. расход 1 контура	т/ч	Д	Задается пользователем по результатам испытаний, если испытания не проводились, задается равным 0
121	Исп. расход 2 контура	т/ч	Д	Задается пользователем по результатам испытаний, если испытания не проводились, задается равным 0
122	Суммарная тепловая нагрузка на ЦТП	Гкал/ч	Р	Определяется в результате расчета
123	Тепловые потери в подающем тр-де	Ккал/ч	Р	Определяется в результате расчета
124	Тепловые потери в обратном тр-де	Ккал/ч	Р	Определяется в результате расчета
125	Расход воды на утечки из под. тр-да	т/ч	Р	Определяется в результате расчета
126	Расход воды на утечки из обр. тр-да	т/ч	Р	Определяется в результате расчета
127	Расход воды на утечки из систем теплопотреб.	т/ч	Р	Определяется в результате расчета
128	Время прохождения воды от источника	мин	Р	Определяется в результате расчета
129	Путь, пройденный от источника	м	Р	Определяется в результате расчета
130	Давление вскипания	м	Р	Определяется в результате расчета
131	Давление вскипания на выходе ЦТП	м	Р	Определяется в результате расчета
132	Статический напор	м	Р	Определяется в результате расчета
133	Статический напор на выходе ЦТП	м	Р	Определяется в результате расчета

**Таблица 3.6 – Паспортизация объекта «Узел»**

<b>База данных элемента «Узел»</b>				
<b>№ п/п</b>	<b>Пользовательское наименование поля</b>	<b>Единица измерения</b>	<b>Тип данных</b>	<b>Информация, записываемая в поле</b>
1	Наименование узла	-	Д	
2	Номер источника	-	Р	После выполнения расчетов в данном поле записывается цифра, например 1, 2, 3, и т.д. соответствующая номеру источника от которого запрашивается данный узел тепловой сети
3	Геодезическая отметка	м	Д	
4	Слив из подающего трубопровода	т/ч	Д	
5	Слив из обратного трубопровода	т/ч	Д	
6	Располагаемый напор	м	Р	Значение располагаемого напора в узле определяется в результате выполнения наладочного или поверочного расчета
7	Напор в подающем трубопроводе	м	Р	Значение напора в подающем трубопроводе определяется в результате выполнения наладочного или поверочного расчета
8	Напор в обратном трубопроводе	м	Р	Значение напора в обратном трубопроводе определяется в результате выполнения наладочного или поверочного расчета
9	Температура воды в подающем трубопроводе	°С	Р	Значение температуры в подающем трубопроводе тепловой сети определяется в результате выполнения наладочного или поверочного расчета
10	Температура воды в обратном трубопроводе	°С	Р	Значение температуры в обратном трубопроводе тепловой сети определяется в результате выполнения наладочного или поверочного расчета
11	Давление в подающем трубопроводе	м	Р	Значение давления в подающем трубопроводе тепловой сети определяется в результате выполнения наладочного или поверочного расчета
12	Давление в обратном трубопроводе	м	Р	Значение давления в обратном трубопроводе тепловой сети определяется в результате выполнения наладочного или поверочного расчета
13	Время прохождения воды от источника	мин	Р	В результате расчетов определяется время прохождения воды от источника до узла
14	Путь, пройденный от источника	м	Р	В результате расчетов определяется путь, пройденный от источника до узла
15	Давление вскипания	м	Р	Значение данной величины определяется в результате расчета

**Актуализированная схема теплоснабжения городского округа – город Котовск Тамбовской области  
на период 2014-2029 годы. Обосновывающие материалы.**

База данных элемента «Узел»				
№ п/п	Пользовательское наименование поля	Единица измерения	Тип данных	Информация, записываемая в поле
16	Статический напор	м	Р	Значение данной величины определяется в результате расчета
17	Статический напор на выходе	м	Р	Определяется в результате расчета

Таблица 3.7 – Паспортизация объекта «Насосная станция»

База данных элемента «Насосная станция»				
№ п/п	Пользовательское наименование поля	Единица измерения	Тип данных	Информация, записываемая в поле
1	Наименование насосной станции	-	Д	
2	Номер источника	-	Д	
3	Геодезическая отметка	м	Д	
4	Марка насоса на подающем	-	Д	Пользователем указывается марка насоса установленного на подающем трубопроводе.
5	Число насосов на подающем тр-де	шт	Д	
6	Марка насоса на обратном	-	Д	Пользователем указывается марка насоса установленного на обратном трубопроводе.
7	Число насосов на обратном тр-де	шт	Д	
8	Напор насоса на подающем трубопроводе	м	Д	
9	Напор насоса на обр. трубопр-де	м	Д	
10	Напор на входе в насосную в под. трубопр-де	м	Р	Определяется в результате выполнения наладочной или поверочной задачи
11	Напор на входе в насосную в обр. трубопр-де	м	Р	Определяется в результате выполнения наладочной или поверочной задачи
12	Напор на выходе из насосной в под. трубопр-де	м	Р	Определяется в результате выполнения наладочной или поверочной задачи
13	Напор на выходе из насосной в обр. трубопр-де	м	Р	Определяется в результате выполнения наладочной или поверочной задачи
14	Расход воды в подающем трубопроводе	т/ч	Р	Определяется в результате выполнения наладочной или поверочной задачи
15	Расход воды в обратном трубопроводе	т/ч	Р	Определяется в результате выполнения наладочной или поверочной задачи
16	Температура воды в подающем трубопроводе	°С	Р	Определяется в результате выполнения наладочной или поверочной задачи
17	Температура воды в обратном трубопроводе	°С	Р	Определяется в результате выполнения наладочной или поверочной задачи
18	Давление в подающем тр-де перед узлом	м	Р	Определяется в результате выполнения наладочной или поверочной задачи
19	Давление в подающем тр-де после узла	м	Р	Определяется в результате выполнения наладочной или поверочной задачи
20	Давление в обратном тр-де перед узлом	м	Р	Определяется в результате выполнения наладочной или поверочной задачи
21	Давление в обратном тр-де после узла	м	Р	Определяется в результате выполнения наладочной или поверочной задачи
22	Время прохождения воды от источника	мин	Р	Определяется в результате выполнения наладочной или поверочной задачи

**Актуализированная схема теплоснабжения городского округа – город Котовск Тамбовской области  
на период 2014-2029 годы. Обосновывающие материалы.**

<b>База данных элемента «Насосная станция»</b>				
<b>№ п/п</b>	<b>Пользовательское наименование поля</b>	<b>Единица измерения</b>	<b>Тип данных</b>	<b>Информация, записываемая в поле</b>
23	Путь, пройденный от источника	м	Р	Определяется в результате выполнения наладочной или поверочной задачи
24	Давление вскипания	м	Р	Значение данной величины определяется в результате расчета
25	Статический напор	м	Р	Значение данной величины определяется в результате расчета
26	Статический напор на выходе	м	Р	Определяется в результате расчета

**Таблица 3.8 – Паспортизация объекта «Запорная арматура»**

<b>База данных элемента «Запорная арматура»</b>				
<b>№ п/п</b>	<b>Пользовательское наименование поля</b>	<b>Единица измерения</b>	<b>Тип данных</b>	<b>Информация, записываемая в поле</b>
1	Наименование арматуры	-	Д	
2	Номер источника	-	Р	После выполнения расчетов в данном поле записывается цифра, например 1, 2, 3, и т.д. соответствующая номеру источника от которого запрашивается данный объект
3	Наименование источника	-	Д	
4	Геодезическая отметка	м	Д	
5	Марка задвижки на подающем	-	Д	Задается пользователем марка установленной запорной арматуры на подающем трубопроводе.
6	Условный диаметр на подающем	м	Д	
7	Степень открытия на подающем	-	Д	Задается пользователем степень открытия арматуры установленной на подающем трубопроводе.
8	Марка задвижки на обратном	-	Д	Задается пользователем марка установленной запорной арматуры на обратном трубопроводе.
9	Условный диаметр на обратном	м	Д	
10	Степень открытия на обратном	-	Д	Задается пользователем степень открытия арматуры на обратном трубопроводе.
11	Место установки	-	Д	
12	Тип трубопровода	-	Д	
13	Располагаемый напор	м	Р	Определяется в результате расчета
14	Располагаемый напор на выходе	м	Р	Определяется в результате расчета



**Актуализированная схема теплоснабжения городского округа – город Котовск Тамбовской области  
на период 2014-2029 годы. Обосновывающие материалы.**

<b>База данных элемента «Запорная арматура»</b>				
<b>№ п/п</b>	<b>Пользовательское наименование поля</b>	<b>Единица измерения</b>	<b>Тип данных</b>	<b>Информация, записываемая в поле</b>
15	Напор в подающем трубопроводе	м	Р	Определяется в результате расчета
16	Напор после узла в подающем	м	Р	Определяется в результате расчета
17	Напор в обратном трубопроводе	м	Р	Определяется в результате расчета
18	Напор после узла в обратном	м	Р	Определяется в результате расчета
19	Температура воды в под. тр-де	°С	Р	Определяется в результате расчета
20	Температура воды в обр. тр-де	°С	Р	Определяется в результате расчета
21	Тип арматуры	-	Д	
22	Марка арматуры	-	Д	
23	Условный диаметр	мм	Д	
24	Условное давление	кгс/см <sup>2</sup>	Д	
25	Дата изготовления	-	Д	
26	Дата установки	-	Д	
27	Материал	-	Д	
28	Конструкция затвора	-	Д	
29	Завод изготовитель	-	Д	
30	Шифр арматуры	-	Д	
31	Коэффициент местного сопротивления	-	Д	
32	Пропускная способность	т/ч	Д	
33	Тип привода	-	Д	
34	Марка привода	-	Д	
35	Дата последнего ремонта	-	Д	
36	Вид ремонта	-	Д	
37	Примечание	-	Д	
38	Давление в подающем трубопроводе	м	Р	Определяется в результате расчета

База данных элемента «Запорная арматура»				
№ п/п	Пользовательское наименование поля	Единица измерения	Тип данных	Информация, записываемая в поле
39	Давление после узла в подающем	м	Р	Определяется в результате расчета
39	Давление в обратном трубопроводе	м	Р	Определяется в результате расчета
41	Давление после узла в обратном	м	Р	Определяется в результате расчета
40	Время прохождения воды от источника	мин	Р	Определяется в результате расчета
41	Путь, пройденный от источника	м	Р	Определяется в результате расчета
42	Давление вскипания	м	Р	Значение данной величины определяется в результате расчета
43	Статический напор	м	Р	Значение данной величины определяется в результате расчета
44	Статический напор на выходе	м	Р	Определяется в результате расчета

### 3.3. Паспортизацию и описание расчетных единиц территориального деления, включая административное

В качестве единицы территориального деления при разработке электронной модели схемы теплоснабжения принят кадастровый квартал. Публичная карта кадастровых кварталов была введена в структуру электронной модели.

### 3.4. Гидравлический расчет тепловых сетей любой степени закольцованности, в том числе гидравлический расчет при совместной работе нескольких источников тепловой энергии на единую тепловую сеть

#### 3.4.1. Наладочный расчет тепловой сети

Целью наладочного расчета является обеспечение потребителей расчетным количеством воды и тепловой энергии. В результате расчета осуществляется подбор элеваторов и их сопел, производится расчет смесительных и дросселирующих устройств, определяется количество и место установки дроссельных шайб. Расчет может производиться при известном располагаемом напоре на источнике и его автоматическом подборе в случае, если заданного напора недостаточно.

В результате расчета определяются расходы и потери напора в трубопроводах, напоры в узлах сети, в том числе располагаемые напоры у потребителей, температура теплоносителя в узлах сети (при учете тепловых потерь), величина избыточного напора у потребителей, температура внутреннего воздуха.

Дросселирование избыточных напоров на абонентских вводах производят с помощью сопел элеваторов и дроссельных шайб. Дроссельные шайбы перед абонентскими вводами устанавливаются автоматически на подающем, обратном или обоих трубопроводах в зависимости от необходимого для системы гидравлического режима. При работе нескольких источников на одну сеть определяется распределение воды и тепловой энергии между источниками. Подводится баланс по воде и отпущенной тепловой энергией между источником и потребителями. Определяются потребители и соответствующий им источник, от которого данные потребители получают воду и тепловую энергию.

#### **3.4.2. Поверочный расчет тепловой сети**

Целью поверочного расчета является определение фактических расходов теплоносителя на участках тепловой сети и у потребителей, а также количестве тепловой энергии получаемой потребителем при заданной температуре воды в подающем трубопроводе и располагаемом напоре на источнике.

Созданная математическая имитационная модель системы теплоснабжения, служащая для решения поверочной задачи, позволяет анализировать гидравлический и тепловой режим работы системы, а также прогнозировать изменение температуры внутреннего воздуха у потребителей. Расчеты могут проводиться при различных исходных данных, в том числе аварийных ситуациях, например, отключении отдельных участков тепловой сети, передачи воды и тепловой энергии от одного источника к другому по одному из трубопроводов и т.д.

В результате расчета определяются расходы и потери напора в трубопроводах, напоры в узлах сети, в том числе располагаемые напоры у потребителей, температура теплоносителя в узлах сети (при учете тепловых потерь), температуры внутреннего воздуха у потребителей, расходы и температуры воды на входе и выходе в каждую систему теплоснабжения. При работе нескольких источников на одну сеть определяется распределение воды и тепловой энергии между источниками. Подводится баланс по воде и отпущенной тепловой энергией между источником и потребителями. Определяются потребители и соответствующий им источник, от которого данные потребители получают воду и тепловую энергию.

#### **3.4.3. Конструкторский расчет тепловой сети**

Целью конструкторского расчета является определение диаметров трубопроводов тупиковой и кольцевой тепловой сети при пропуске по ним расчетных расходов при заданном (или неизвестном) располагаемом напоре на источнике.

Данная задача может быть использована при выдаче разрешения на подключение потребителей к тепловой сети, так как в качестве источника может выступать любой узел системы теплоснабжения, например, тепловая камера. Для более гибкого решения данной задачи предусмотрена возможность изменения скорости движения воды по участкам тепловой сети, что приводит к изменению диаметров трубопровода, а значит и располагаемого напора в точке подключения.

В результате расчета определяются диаметры трубопроводов тепловой сети, располагаемый напор в точке подключения, расходы, потери напора и скорости движения воды на участках сети, располагаемые напоры на потребителях.

#### **3.4.4. Расчет требуемой температуры на источнике**

Целью задачи является определение минимально необходимой температуры теплоносителя на выходе из источника для обеспечения у заданного потребителя температуры внутреннего воздуха не ниже расчетной.

#### **3.4.5. Пьезометрический график**

Целью построения пьезометрического графика является наглядная иллюстрация результатов гидравлического расчета (наладочного, поверочного, конструкторского).

Это основной аналитический инструмент специалиста по гидравлическим расчетам тепловых сетей. Пьезометр представляет собой графический документ, на котором изображены линии давлений в подающей и обратной магистралях тепловой сети, а также профиль рельефа местности - вдоль определенного пути, соединяющего между собой два произвольных узла тепловой сети по неразрывному потоку теплоносителя. На пьезометрическом графике наглядно представлены все основные характеристики режима, полученные в результате гидравлического расчета, по всем узлам и участкам вдоль выбранного пути: манометрические давления, полные и удельные потери напора на участках тепловой сети, располагаемые давления в камерах, расходы теплоносителя, перепады, создаваемые на насосных станциях и источниках, избыточные напоры и т.д.

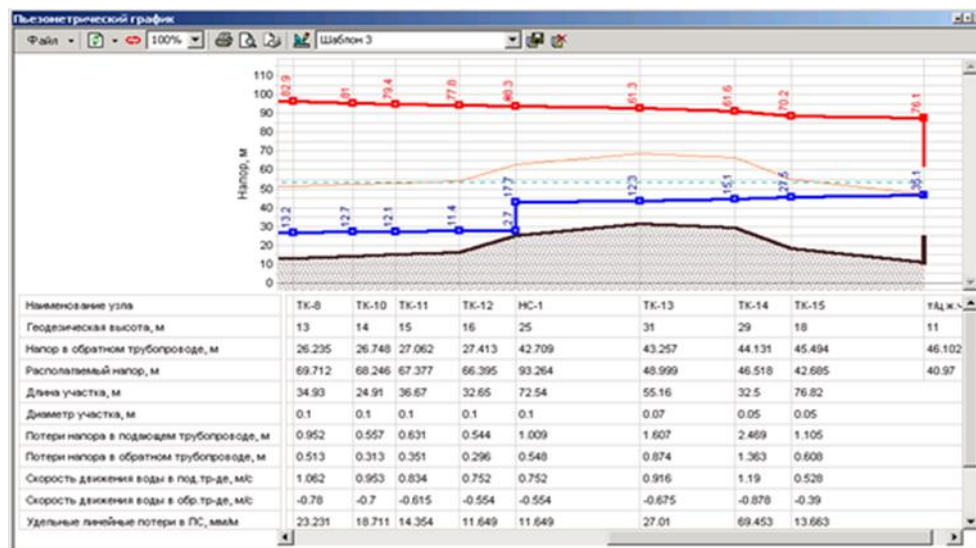


Рисунок 3.1 -Пьезометрический график

### 3.5. Моделирование всех видов переключений, осуществляемых в тепловых сетях, в том числе переключений тепловых нагрузок между источниками тепловой энергии

Целью данной задачи является анализ отключений, переключений, поиск ближайшей запорной арматуры, отключающей участок от источников, или полностью изолирующей участок и т.д. Используя модель сети можно решать ряд топологических задач, поиск кратчайшего пути, анализ связности, анализ колец, анализ отключений, поиск отключающих устройств и т.д. Можно менять состояния объектов (переключения) с последующим автоматическим обновлением состояния всей сети (например, включение/выключение задвижки трубопровода) выполнять поиск отключающих устройств (формирование списка объектов, имеющих признак «отключающее устройство», при отключении которых выбранный объект также переводится в состояние «отключен»), кратчайших путей (находить кратчайший путь по сети между выбранными узлами с учетом направлений участков), связанных объектов (находится множество объектов сети, достижимых из выбранного узла сети, достижимость может определяться без учета направления участков, с учетом и против направления участков), искать все кольца сети, в которые входят все выбранные объекты.

### 3.6. Расчет балансов тепловой энергии по источникам тепловой энергии и по территориальному признаку

Разработанная электронная модель системы теплоснабжения позволяет осуществлять расчёт балансов тепловой энергии, как по источникам тепловой энергии, так и по территориальному признаку. Целью данного расчета является получение балансов тепловой энергии.

### 3.7. Расчет потерь тепловой энергии через изоляцию и с утечками теплоносителя

Целью данного расчета является определение нормативных тепловых потерь через изоляцию трубопроводов. Тепловые потери определяются суммарно за год с разбивкой по месяцам. Просмотреть результаты расчета можно как суммарно по всей тепловой сети, так и по

каждому отдельно взятому источнику тепловой энергии и каждому центральному тепловому пункту (ЦТП). Расчет может быть выполнен с учетом поправочных коэффициентов на нормы тепловых потерь.

Результаты выполненных расчетов можно экспортировать в MS Excel.

### **3.8. Расчет показателей надежности теплоснабжения**

Целью данного расчета является обоснование необходимости реализации мероприятий, которые повышают надежность теплоснабжения потребителей тепловой энергии. Проверка эффективности реализации мероприятий, повышающих надежность теплоснабжения потребителей, осуществляется путём сравнения исходных (полученных до реализации) значений показателей надёжности, с расчётными значениями, полученными после моделирования реализации этих мероприятий.

### **3.9. Групповые изменения характеристик объектов (участков тепловых сетей, потребителей) по заданным критериям с целью моделирования различных перспективных вариантов схем теплоснабжения**

Разработанная электронная модель системы теплоснабжения позволяет осуществлять групповые изменения характеристик объектов системы теплоснабжения. Для этого используется инструмент «База данных» (открывается после выбора объекта системы теплоснабжения). Данный инструмент позволяет задать требуемое значение для любого поля в паспорте объекта для группы объектов, объединённых по какому-либо признаку – принадлежности к источнику, году ввода в эксплуатацию, расположению на местности и т.п.

### **3.10. Сравнительные пьезометрические графики для разработки и анализа сценариев перспективного развития тепловых сетей**

Разработанная электронная модель системы теплоснабжения позволяет осуществлять построение пьезометрических графиков, которые являются предметом анализа моделируемых гидравлических режимов.

## **ГЛАВА 4. СУЩЕСТВУЮЩИЕ И ПЕРСПЕКТИВНЫЕ БАЛАНСЫ ТЕПЛОВОЙ МОЩНОСТИ ИСТОЧНИКОВ ТЕПЛОВОЙ ЭНЕРГИИ И ТЕПЛОВОЙ НАГРУЗКИ ПОТРЕБИТЕЛЕЙ**

### **4.1. Балансы существующей на базовый период схемы теплоснабжения (актуализации схемы теплоснабжения) тепловой мощности и перспективной тепловой нагрузки в каждой из зон действия источников тепловой энергии с определением резервов (дефицитов) существующей располагаемой тепловой мощности источников тепловой энергии, устанавливаемых на основании величины расчетной тепловой нагрузки**

Балансы существующей тепловой мощности и перспективной тепловой нагрузки источников теплоснабжения г. Котовска приведены в таблицах ниже. В актуализированной схеме теплоснабжения рассмотрен период не только до 2029 г., но и до 2034 г., т.к. утвержденный Генеральный план г. Котовска разработан на период до 2034 г. Здесь и далее период 2030-2033 гг. следует считать лишь экспертным предложением разработчика.

**Актуализированная схема теплоснабжения городского округа – город Котовск Тамбовской области  
на период 2014-2029 годы. Обосновывающие материалы.**

Таблица 4.1 – Балансы существующей тепловой мощности и перспективной тепловой нагрузки в зоне действия котельной СОШ №1 АО "ТСК"

Показатель	Ед. изм.	2017	2018	2019	2020	2021	2022	2023	2024 - 2028	2029 - 2033
Установленная тепловая мощность	Гкал/ч	0,688	0,688	0,688	0,688	0,688	0,688	0,688	0,688	0,688
Средневзвешенный срок службы котлоагрегатов	лет	н/д	н/д	н/д	н/д	н/д	н/д	н/д	н/д	н/д
Располагаемая тепловая мощность	Гкал/ч	0,688	0,688	0,688	0,688	0,688	0,688	0,688	0,688	0,688
Потери располагаемой тепловой мощности	Гкал/ч	0,00	0,00	0,00	0,00	0,00	0,00	0,00	0,00	0,00
Собственные нужды	Гкал/ч	0,01	0,01	0,01	0,01	0,01	0,01	0,01	0,01	0,01
Потери мощности в тепловой сети	Гкал/ч	0,00	0,00	0,00	0,00	0,00	0,00	0,00	0,00	0,00
Присоединенная тепловая нагрузка	Гкал/ч	0,30	0,30	0,29	0,29	0,29	0,29	0,29	0,29	0,29
отопление	Гкал/ч	0,30	0,30	0,29	0,29	0,29	0,29	0,29	0,29	0,29
вентиляция	Гкал/ч	0,00	0,00	0,00	0,00	0,00	0,00	0,00	0,00	0,00
ГВС	Гкал/ч	0,00	0,00	0,00	0,00	0,00	0,00	0,00	0,00	0,00
Тепловая мощность нетто	Гкал/ч	0,68	0,68	0,68	0,68	0,68	0,68	0,68	0,68	0,68
Достигнутый максимум тепловой нагрузки в горячей воде	Гкал/ч	0,30	0,30	0,29	0,29	0,29	0,29	0,29	0,29	0,29
Резерв/дефицит тепловой мощности нетто	Гкал/ч	0,379	0,379	0,387	0,387	0,387	0,387	0,387	0,387	0,387

Таблица 4.2 – Балансы существующей тепловой мощности и перспективной тепловой нагрузки в зоне действия котельной №1 ООО «Компьюлинк Инфраструктура ТО»

Показатель	Ед. изм.	2017	2018	2019	2020	2021	2022	2023	2024 - 2028	2029 - 2033
Установленная тепловая мощность	Гкал/ч	17,02	17,02	17,02	17,02	17,02	17,02	17,02	17,02	17,02
Средневзвешенный срок службы котлоагрегатов	лет	0,5	1	2	3	4	5	6	11	16
Располагаемая тепловая мощность	Гкал/ч	17,02	17,02	17,02	17,02	17,02	17,02	17,02	17,02	17,02
Потери располагаемой тепловой мощности	Гкал/ч	0,00	0,00	0,00	0,00	0,00	0,00	0,00	0,00	0,00
Собственные нужды	Гкал/ч	0,20	0,20	0,20	0,20	0,20	0,20	0,20	0,20	0,20
Потери мощности в тепловой сети	Гкал/ч	0,68	0,67	0,66	0,65	0,64	0,63	0,62	0,58	0,54
Присоединенная тепловая нагрузка	Гкал/ч	14,79	14,79	14,79	14,79	14,79	14,79	14,79	14,79	14,79
отопление	Гкал/ч	11,08	11,08	11,08	11,08	11,08	11,08	11,08	11,08	11,08
вентиляция	Гкал/ч	0,00	0,00	0,00	0,00	0,00	0,00	0,00	0,00	0,00
ГВС	Гкал/ч	3,71	3,71	3,71	3,71	3,71	3,71	3,71	3,71	3,71
Тепловая мощность нетто	Гкал/ч	16,82	16,82	16,82	16,82	16,82	16,82	16,82	16,82	16,82
Достигнутый максимум тепловой нагрузки в горячей воде	Гкал/ч	19,98	19,98	19,98	19,98	19,98	19,98	19,98	19,98	19,98



**Актуализированная схема теплоснабжения городского округа – город Котовск Тамбовской области  
на период 2014-2029 годы. Обосновывающие материалы.**

Резерв/дефицит тепловой мощности нетто	Гкал/ч	1,346	1,355	1,365	1,375	1,385	1,394	1,404	1,449	1,482
--	--------	-------	-------	-------	-------	-------	-------	-------	-------	-------

Таблица 4.3 – Балансы существующей тепловой мощности и перспективной тепловой нагрузки в зоне действия котельной №2 ООО «Компьюлинк Инфраструктура ТО»

Показатель	Ед. изм.	2017	2018	2019	2020	2021	2022	2023	2024 - 2028	2029 - 2033
Установленная тепловая мощность	Гкал/ч	22,36	22,36	22,36	22,36	22,36	22,36	22,36	22,36	22,36
Средневзвешенный срок службы котлоагрегатов	лет	0,5	1	2	3	4	5	6	11	16
Располагаемая тепловая мощность	Гкал/ч	22,36	22,36	22,36	22,36	22,36	22,36	22,36	22,36	22,36
Потери располагаемой тепловой мощности	Гкал/ч	0,00	0,00	0,00	0,00	0,00	0,00	0,00	0,00	0,00
Собственные нужды	Гкал/ч	0,27	0,27	0,27	0,27	0,27	0,27	0,27	0,27	0,27
Потери мощности в тепловой сети	Гкал/ч	2,04	2,01	1,98	1,95	1,92	1,89	1,87	1,73	1,63
Присоединенная тепловая нагрузка	Гкал/ч	19,24	19,24	19,74	19,74	19,74	19,74	19,74	19,74	19,74
отопление	Гкал/ч	19,24	19,24	19,74	19,74	19,74	19,74	19,74	19,74	19,74
вентиляция	Гкал/ч	0,00	0,00	0,00	0,00	0,00	0,00	0,00	0,00	0,00
ГВС	Гкал/ч	0,00	0,00	0,00	0,00	0,00	0,00	0,00	0,00	0,00
Тепловая мощность нетто	Гкал/ч	22,09	22,09	22,09	22,09	22,09	22,09	22,09	22,09	22,09
Достигнутый максимум тепловой нагрузки в горячей воде	Гкал/ч	19,24	19,24	19,74	19,74	19,74	19,74	19,74	19,74	19,74
Резерв/дефицит тепловой мощности нетто	Гкал/ч	0,812	0,841	0,370	0,399	0,428	0,457	0,487	0,623	0,720

Таблица 4.4 – Балансы существующей тепловой мощности и перспективной тепловой нагрузки в зоне действия котельной №3 ООО «Компьюлинк Инфраструктура ТО»

Показатель	Ед. изм.	2017	2018	2019	2020	2021	2022	2023	2024 - 2028	2029 - 2033
Установленная тепловая мощность	Гкал/ч	4,3	4,3	4,3	4,3	4,3	4,3	4,3	4,3	4,3
Средневзвешенный срок службы котлоагрегатов	лет	0,5	1	2	3	4	5	6	11	16
Располагаемая тепловая мощность	Гкал/ч	4,3	4,3	4,3	4,3	4,3	4,3	4,3	4,3	4,3
Потери располагаемой тепловой мощности	Гкал/ч	0,00	0,00	0,00	0,00	0,00	0,00	0,00	0,00	0,00
Собственные нужды	Гкал/ч	0,05	0,12	0,12	0,12	0,12	0,12	0,12	0,12	0,12
Потери мощности в тепловой сети	Гкал/ч	0,31	0,31	0,30	0,30	0,29	0,29	0,28	0,26	0,25
Присоединенная тепловая нагрузка	Гкал/ч	2,29	2,29	2,29	2,29	2,29	2,29	2,29	2,29	2,29
отопление	Гкал/ч	1,65	1,65	1,65	1,65	1,65	1,65	1,65	1,65	1,65
вентиляция	Гкал/ч	0,00	0,00	0,00	0,00	0,00	0,00	0,00	0,00	0,00
ГВС	Гкал/ч	0,64	0,64	0,64	0,64	0,64	0,64	0,64	0,64	0,64
Тепловая мощность нетто	Гкал/ч	4,25	4,18	4,18	4,18	4,18	4,18	4,18	4,18	4,18

**Актуализированная схема теплоснабжения городского округа – город Котовск Тамбовской области  
на период 2014-2029 годы. Обосновывающие материалы.**

Достигнутый максимум тепловой нагрузки в горячей воде	Гкал/ч	3,19	3,19	3,19	3,19	3,19	3,19	3,19	3,19	3,19
Резерв/дефицит тепловой мощности нетто	Гкал/ч	1,648	1,587	1,592	1,596	1,601	1,605	1,610	1,630	1,645

Таблица 4.5 – Балансы существующей тепловой мощности и перспективной тепловой нагрузки в зоне действия котельной №4 ООО «Компьюлинк Инфраструктура ТО»

Показатель	Ед. изм.	2017	2018	2019	2020	2021	2022	2023	2024 - 2028	2029 - 2033
Установленная тепловая мощность	Гкал/ч	6,88	6,88	6,88	6,88	6,88	6,88	6,88	6,88	6,88
Средневзвешенный срок службы котлоагрегатов	лет	0,5	1	2	3	4	5	6	11	16
Располагаемая тепловая мощность	Гкал/ч	6,88	6,88	6,88	6,88	6,88	6,88	6,88	6,88	6,88
Потери располагаемой тепловой мощности	Гкал/ч	0,00	0,00	0,00	0,00	0,00	0,00	0,00	0,00	0,00
Собственные нужды	Гкал/ч	0,08	0,08	0,08	0,08	0,08	0,08	0,08	0,08	0,08
Потери мощности в тепловой сети	Гкал/ч	0,44	0,43	0,43	0,42	0,41	0,41	0,40	0,37	0,35
Присоединенная тепловая нагрузка	Гкал/ч	5,66	5,66	5,66	5,66	5,66	5,66	5,66	5,66	5,66
отопление	Гкал/ч	5,66	5,66	5,66	5,66	5,66	5,66	5,66	5,66	5,66
вентиляция	Гкал/ч	0,00	0,00	0,00	0,00	0,00	0,00	0,00	0,00	0,00
ГВС	Гкал/ч	0,00	0,00	0,00	0,00	0,00	0,00	0,00	0,00	0,00
Тепловая мощность нетто	Гкал/ч	6,80	6,80	6,80	6,80	6,80	6,80	6,80	6,80	6,80
Достигнутый максимум тепловой нагрузки в горячей воде	Гкал/ч	5,66	5,66	5,66	5,66	5,66	5,66	5,66	5,66	5,66
Резерв/дефицит тепловой мощности нетто	Гкал/ч	0,697	0,704	0,710	0,716	0,723	0,729	0,735	0,764	0,785

Таблица 4.6 – Балансы существующей тепловой мощности и перспективной тепловой нагрузки в зоне действия котельной №5 ООО «Компьюлинк Инфраструктура ТО»

Показатель	Ед. изм.	2017	2018	2019	2020	2021	2022	2023	2024 - 2028	2029 - 2033
Установленная тепловая мощность	Гкал/ч	4,3	4,3	4,3	4,3	4,3	4,3	4,3	4,3	4,3
Средневзвешенный срок службы котлоагрегатов	лет	0,5	1	2	3	4	5	6	11	16
Располагаемая тепловая мощность	Гкал/ч	4,3	4,3	4,3	4,3	4,3	4,3	4,3	4,3	4,3
Потери располагаемой тепловой мощности	Гкал/ч	0,00	0,00	0,00	0,00	0,00	0,00	0,00	0,00	0,00
Собственные нужды	Гкал/ч	0,05	0,05	0,05	0,05	0,05	0,05	0,05	0,05	0,05
Потери мощности в тепловой сети	Гкал/ч	0,26	0,26	0,25	0,25	0,25	0,24	0,24	0,22	0,21
Присоединенная тепловая нагрузка	Гкал/ч	3,24	3,24	3,24	3,24	3,24	3,24	3,24	3,24	3,24
отопление	Гкал/ч	3,24	3,24	3,24	3,24	3,24	3,24	3,24	3,24	3,24
вентиляция	Гкал/ч	0,00	0,00	0,00	0,00	0,00	0,00	0,00	0,00	0,00
ГВС	Гкал/ч	0,00	0,00	0,00	0,00	0,00	0,00	0,00	0,00	0,00

**Актуализированная схема теплоснабжения городского округа – город Котовск Тамбовской области  
на период 2014-2029 годы. Обосновывающие материалы.**

Тепловая мощность нетто	Гкал/ч	4,25	4,25	4,25	4,25	4,25	4,25	4,25	4,25	4,25
Достигнутый максимум тепловой нагрузки в горячей воде	Гкал/ч	3,24	3,24	3,24	3,24	3,24	3,24	3,24	3,24	3,24
Резерв/дефицит тепловой мощности нетто	Гкал/ч	0,748	0,752	0,756	0,760	0,763	0,767	0,771	0,788	0,800

Таблица 4.7 – Балансы существующей тепловой мощности и перспективной тепловой нагрузки в зоне действия котельной №6 ООО «Компьюлинк Инфраструктура ТО»

Показатель	Ед. изм.	2017	2018	2019	2020	2021	2022	2023	2024 - 2028	2029 - 2033
Установленная тепловая мощность	Гкал/ч	22,36	22,36	22,36	22,36	22,36	22,36	22,36	22,36	22,36
Средневзвешенный срок службы котлоагрегатов	лет	0,5	1	2	3	4	5	6	11	16
Располагаемая тепловая мощность	Гкал/ч	22,36	22,36	22,36	22,36	22,36	22,36	22,36	22,36	22,36
Потери располагаемой тепловой мощности	Гкал/ч	0,00	0,00	0,00	0,00	0,00	0,00	0,00	0,00	0,00
Собственные нужды	Гкал/ч	0,27	0,27	0,27	0,27	0,27	0,27	0,27	0,27	0,27
Потери мощности в тепловой сети	Гкал/ч	0,81	0,80	0,79	0,78	0,76	0,75	0,74	0,69	0,65
Присоединенная тепловая нагрузка	Гкал/ч	19,20	19,20	19,20	19,20	19,20	19,20	19,20	19,72	19,72
отопление	Гкал/ч	14,69	14,69	14,69	14,69	14,69	14,69	14,69	15,20	15,20
вентиляция	Гкал/ч	0,00	0,00	0,00	0,00	0,00	0,00	0,00	0,00	0,00
ГВС	Гкал/ч	4,51	4,51	4,51	4,51	4,51	4,51	4,51	4,52	4,52
Тепловая мощность нетто	Гкал/ч	22,09	22,09	22,09	22,09	22,09	22,09	22,09	22,09	22,09
Достигнутый максимум тепловой нагрузки в горячей воде	Гкал/ч	25,51	25,51	25,51	25,51	25,51	25,51	25,51	26,05	26,05
Резерв/дефицит тепловой мощности нетто	Гкал/ч	2,082	2,093	2,105	2,116	2,128	2,140	2,151	1,685	1,724

Таблица 4.8 – Балансы существующей тепловой мощности и перспективной тепловой нагрузки в зоне действия котельной ул. Строительная, 17а

Показатель	Ед. изм.	2017	2018	2019	2020	2021	2022	2023	2024 - 2028	2029 - 2033
Установленная тепловая мощность	Гкал/ч	0,33	0,33	0,33	0,33	0,33	0,33	0,33	0,33	0,33
Средневзвешенный срок службы котлоагрегатов	лет	н/д	н/д	н/д	н/д	н/д	н/д	н/д	н/д	н/д
Располагаемая тепловая мощность	Гкал/ч	0,19	0,19	0,19	0,19	0,19	0,19	0,19	0,19	0,19
Потери располагаемой тепловой мощности	Гкал/ч	0,14	0,14	0,14	0,14	0,14	0,14	0,14	0,14	0,14
Собственные нужды	Гкал/ч	0,01	0,01	0,01	0,01	0,01	0,01	0,01	0,01	0,01
Потери мощности в тепловой сети	Гкал/ч	0,01	0,01	0,01	0,01	0,01	0,01	0,01	0,01	0,01
Присоединенная тепловая нагрузка	Гкал/ч	0,15	0,15	0,15	0,15	0,15	0,15	0,15	0,15	0,15
отопление	Гкал/ч	0,15	0,15	0,15	0,15	0,15	0,15	0,15	0,15	0,15
вентиляция	Гкал/ч	0,00	0,00	0,00	0,00	0,00	0,00	0,00	0,00	0,00

**Актуализированная схема теплоснабжения городского округа – город Котовск Тамбовской области  
на период 2014-2029 годы. Обосновывающие материалы.**

ГВС	Гкал/ч	0,00	0,00	0,00	0,00	0,00	0,00	0,00	0,00	0,00
Тепловая мощность нетто	Гкал/ч	0,18	0,18	0,18	0,18	0,18	0,18	0,18	0,18	0,18
Достигнутый максимум тепловой нагрузки в горячей воде	Гкал/ч	0,15	0,15	0,15	0,15	0,15	0,15	0,15	0,15	0,15
Резерв/дефицит тепловой мощности нетто	Гкал/ч	0,020	0,020	0,020	0,020	0,021	0,021	0,021	0,022	0,022

**Таблица 4.9 – Балансы существующей тепловой мощности и перспективной тепловой нагрузки в зоне действия котельной ОАО «Искож»**

Показатель	Ед. изм.	2017	2018	2019	2020	2021	2022	2023	2024 - 2028	2029 - 2033
Установленная тепловая мощность	Гкал/ч	7	7	7	7	7	7	7	7	7
Средневзвешенный срок службы котлоагрегатов	лет	0	0	0	0	0	0	0	0	0
Располагаемая тепловая мощность	Гкал/ч	7	7	7	7	7	7	7	7	7
Потери располагаемой тепловой мощности	Гкал/ч	0,00	0,00	0,00	0,00	0,00	0,00	0,00	0,00	0,00
Собственные нужды	Гкал/ч	0,20	0,20	0,20	0,20	0,20	0,20	0,20	0,20	0,20
Потери мощности в тепловой сети	Гкал/ч	0,27	0,27	0,26	0,26	0,25	0,25	0,25	0,23	0,22
Присоединенная тепловая нагрузка	Гкал/ч	0,87	0,87	0,87	0,87	0,87	0,87	0,87	0,87	0,87
отопление	Гкал/ч	0,64	0,64	0,64	0,64	0,64	0,64	0,64	0,64	0,64
вентиляция	Гкал/ч	0,00	0,00	0,00	0,00	0,00	0,00	0,00	0,00	0,00
ГВС	Гкал/ч	0,23	0,23	0,23	0,23	0,23	0,23	0,23	0,23	0,23
Тепловая мощность нетто	Гкал/ч	6,80	6,80	6,80	6,80	6,80	6,80	6,80	6,80	6,80
Достигнутый максимум тепловой нагрузки в горячей воде	Гкал/ч	1,19	1,19	1,19	1,19	1,19	1,19	1,19	1,19	1,19
Резерв/дефицит тепловой мощности нетто	Гкал/ч	5,660	5,664	5,668	5,672	5,675	5,679	5,683	5,701	5,714

**4.2. Гидравлический расчет передачи теплоносителя для каждого магистрального вывода с целью определения возможности (невозможности) обеспечения тепловой энергией существующих и перспективных потребителей, присоединенных к тепловой сети от каждого источника тепловой энергии**

Результаты гидравлического расчета передачи теплоносителя для каждого вывода с котельных города приведены в электронной модели теплоснабжения г. Котовска, разработанной в программном комплексе ГИС «Zulu GIS 8.0».

**4.3. Выводы о резервах (дефицитах) существующей системы теплоснабжения при обеспечении перспективной тепловой нагрузки потребителей**

В соответствии с приведенными выше тепловыми балансами источников тепловой энергии г. Котовска можно сделать вывод об отсутствии дефицитов мощности для обеспечения перспективной тепловой нагрузки потребителей.

## **ГЛАВА 5. МАСТЕР-ПЛАН РАЗВИТИЯ СИСТЕМ ТЕПЛОСНАБЖЕНИЯ ПОСЕЛЕНИЯ, ГОРОДСКОГО ОКРУГА, ГОРОДА ФЕДЕРАЛЬНОГО НАЗНАЧЕНИЯ**

### **5.1. Описание вариантов перспективного развития систем теплоснабжения поселения, городского округа, города федерального значения (в случае их изменения относительно ранее принятого варианта развития систем теплоснабжения в утвержденной в установленном порядке схеме теплоснабжения)**

Согласно утвержденной Схемы теплоснабжения, Котовская ТЭЦ-2 была признана неперспективной (в соответствии с приказом Минэнерго № 94 от 26.02.2015 г.), решением Администрации г. Котовска с 06.03.2017 г. было произведено ее закрытие. С учетом этого в 2017 г., в целях обеспечения жителей города и прочих потребителей теплоснабжением и горячим водоснабжением, было запланировано и выполнено строительство шести котельных с подключением их к существующим сетям теплоснабжения:

- котельная №1 мощностью 19,8 МВт с инженерными сетями по адресу: Тамбовская область, г. Котовск, ул. Новая, район д.7;
- котельная №2 мощностью 26 МВт с инженерными сетями по адресу: Тамбовская область, г. Котовск, ул. Советская, район д.9;
- котельная №3 мощностью 5 МВт с инженерными сетями по адресу: Тамбовская область, г. Котовск, ул. Советская, район д.9;
- котельная №4 мощностью 8 МВт с инженерными сетями по адресу: Тамбовская область, г. Котовск, ул. Октябрьская, район д.13;
- котельная №5 мощностью 5 МВт с инженерными сетями по адресу: Тамбовская область, г. Котовск, ул. Колхозная, район д.5;
- котельная №6 мощностью 26 МВт с инженерными сетями по адресу: Тамбовская область, г. Котовск, ул. Посконкина, район д.1.

Строительство новых котельных с инженерными сетями осуществлено на условиях концессионного соглашения. Победителем конкурса на право заключения концессионного соглашения признано ООО «Компьюлинк Инфраструктура ТО».

Поскольку данный вариант полностью соответствует перспективе развития в утвержденной ранее Схеме теплоснабжения г. Котовска, рассмотрение иных новых вариантов развития городской системы теплоснабжения нецелесообразно.

Согласно генеральному плану г. Котовска, в перспективе к системе теплоснабжения планируется подключение двух объектов общественного строительства, и реконструкция одного объекта общественного строительства:

- Строительство МБОУ «СОШ» – предполагается разместить объект на месте старой школы по адресу Октябрьская ул., д. 38. Подключение к системе теплоснабжения запланировано от индивидуальной котельной;

- Строительство бассейна – предполагается разместить объект по адресу Свободы ул., д. 2г, для обеспечения теплом запланировано строительство индивидуальной котельной;
- Реконструкция МБОУ «СОШ № 3 с углубленным изучением отдельных предметов» с пристройкой спортивного зала – увеличение нагрузки будет обеспечено существующими мощностями котельной №6 ООО «Компьюлинк Инфраструктура ТО».

Также планируется подключение к системе централизованного теплоснабжения, строящегося 8-ми этажного жилого дома по адресу «Проспект труда, 3» на месте сноса ветхого жилья. Подключить его планируется к котельной №2.

В настоящее время проходит процедуру экспертизы проект строительства Индустриального парка в составе городского округа г. Котовска. В части теплоснабжения на площадке планируется строительство газопоршневой установки электрической мощностью порядка 10 МВт и побочной тепловой мощностью 17 МВт. Установка будет снабжать энергетическими ресурсами ориентировочно 5-6 компаний на площадке, эксплуатацией будет заниматься управляющая компания от предполагаемого застройщика. Ориентировочные сроки ввода первой очереди строительства 2019-2020 гг.

Помимо этого, в г. Котовске имеются 8 инвестиционных площадок строительства промышленных предприятий. Сводная информация по площадкам приведена в таблице ниже.

Таблица 5.1 – Инвестиционные площадки строительства промышленных предприятий

№ п/п	Тип площадки (краткое описание)	Кадастровый номер	Адрес площадки	Предполагаемые направления использования
1	Северная часть города, с западной стороны граничит с ФКП «Тамбовский пороховой завод», с южной стороны- с территорией ТЭЦ, с северной стороны участка на расстоянии 50 м проходит граница территории ОАО «КЛКЗ», преобладает древесно-кустарниковая растительность	68:25:0000071:107	г. Котовск, пр. Железнодорожный, 8/1	Промышленные предприятия, II-III класс вредности, имеющие санитарно-защитную зону 300-500м в соответствии с САНПИН 2.2.1/2.1.1.1200-03
2	Северная часть города, с восточной стороны граничит с ОАО «КЛКЗ», с южной стороны участка на расстоянии 350-500 м проходит граница территории ФКП «Тамбовский пороховой завод» и ТЭЦ, преобладает древесно-кустарниковая растительность	-	г. Котовск ул. Железнодорожная, с западной границы ОАО «КЛКЗ»	Промышленные предприятия, IV-V класс вредности, имеющие санитарно-защитную зону 50-100м в соответствии с САНПИН 2.2.1/2.1.1.1200-03
3	Северная часть города, с юго-восточной стороны на расстоянии 150м от ООО «КоСМО», преобладает древесно-кустарниковая растительность	68:25:0000011:16	г. Котовск, проезд Железнодорожный, 2А/3	Промышленные предприятия, IV-V класс вредности, имеющие санитарно-защитную зону 50-100м в соответствии с САНПИН 2.2.1/2.1.1.1200-03
4	Северная часть города, с юго-восточной стороны на расстоянии 200м от ООО «КоСМО»,	68:25:0000011:15	г. Котовск, проезд Железнодорожный, 2А/2	Промышленные предприятия, IV-V класс вредности, имеющие санитарно-защитную зону 50-100м в

**Актуализированная схема теплоснабжения городского округа – город Котовск Тамбовской области  
на период 2014-2029 годы. Обосновывающие материалы.**

<b>№ п/п</b>	<b>Тип площадки (краткое описание)</b>	<b>Кадастровый номер</b>	<b>Адрес площадки</b>	<b>Предполагаемые направления использования</b>
	преобладает древесно-кустарниковая растительность			соответствии с САНПИН 2.2.1/2.1.1.1200-03
5	Северная часть города, с восточной стороны на расстоянии 70м от ООО «КоСМО», с юго-восточной стороны на расстоянии 200м от ФКП «Тамбовский пороховой завод», преобладает древесно-кустарниковая растительность	-	г. Котовск, проезд Железнодорожный, 2Б/1	Промышленные предприятия, IV-V класс вредности, имеющие санитарно-защитную зону 50-100м в соответствии с САНПИН 2.2.1/2.1.1.1200-03
6	Северная часть города, с западной стороны граничит с многоэтажной застройкой, с южной стороны – территория садовых товариществ	-	г. Котовск, бывший завод ЖБИ, район ул. Гаврилова, ул. Кирова	Промышленные предприятия, IV-V класс вредности, имеющие санитарно-защитную зону 50-100м в соответствии с САНПИН 2.2.1/2.1.1.1200-03
7	Северная часть города, с западной стороны граничит с ФКП «Тамбовский пороховой завод», с южной стороны- с территорией ТЭЦ, с северной стороны участка на расстоянии 50 м проходит граница территории ОАО «КЛКЗ», преобладает древесно-кустарниковая растительность	68:25:0000071:470	г. Котовск, пр. Железнодорожный, 8/1	Промышленные предприятия, II-III класс вредности, имеющие санитарно-защитную зону 300-500м в соответствии с САНПИН 2.2.1/2.1.1.1200-03
8	Северная часть города, с западной стороны граничит с ФКП «Тамбовский пороховой завод», с южной стороны- с территорией ТЭЦ, с северной стороны участка на расстоянии 50 м проходит граница территории ОАО «КЛКЗ», преобладает древесно-кустарниковая растительность	68:25:0000071:108	г. Котовск, пр. Железнодорожный, 8/1	Промышленные предприятия, II-III класс вредности, имеющие санитарно-защитную зону 300-500м в соответствии с САНПИН 2.2.1/2.1.1.1200-03

Подробная информация по данным инвестиционным площадкам имеется на официальном сайте Администрации г. Котовска. В случае нахождения инвестора под какую-либо из данных площадок, при актуализации Схемы теплоснабжения может быть рассмотрен вариант организации теплоснабжения на этих площадках.

### **5.2. Техничко-экономическое сравнение вариантов перспективного развития систем теплоснабжения поселения, городского округа, города федерального значения.**

Ввиду отсутствия отличающихся вариантов перспективного развития систем теплоснабжения города, технико-экономическое сравнение вариантов развития не требуется.

### **5.3. Обоснование выбора приоритетного варианта перспективного развития систем теплоснабжения поселения, городского округа, города федерального значения на основе анализа ценовых (тарифных) последствий для потребителей.**

Ввиду отсутствия отличающихся вариантов перспективного развития систем теплоснабжения города, обоснование выбора приоритетного варианта развития не требуется.



## ГЛАВА 6. СУЩЕСТВУЮЩИЕ И ПЕРСПЕКТИВНЫЕ БАЛАНСЫ ПРОИЗВОДИТЕЛЬНОСТИ ВОДОПОДГОТОВИТЕЛЬНЫХ УСТАНОВОК И МАКСИМАЛЬНОГО ПОТРЕБЛЕНИЯ ТЕПЛОНОСИТЕЛЯ ТЕПЛОПОТРЕБЛЯЮЩИМИ УСТАНОВКАМИ ПОТРЕБИТЕЛЕЙ, В ТОМ ЧИСЛЕ В АВАРИЙНЫХ РЕЖИМАХ

### 6.1. Расчетная величину нормативных потерь теплоносителя в тепловых сетях в зонах действия источников тепловой энергии

Расчетная величина нормативных потерь теплоносителя в тепловых сетях в зонах действия источников тепловой энергии представлена в таблице ниже.

Таблица 6.1 – Расчетная величина нормативных потерь теплоносителя в тепловых сетях

№ п/п	Обслуживающая организация	Наименование источника	Суммарные тепловые потери, Гкал в год
1	АО «Тамбовская сетевая компания»	Котельная СОШ №1, ул. Набережная, 3	-
2	ООО «Компьюлинк Инфраструктура ТО»	Котельная №1	3 349,07
		Котельная №2	6 712,08
		Котельная №3	1 526,48
		Котельная №4	1 501,53
		Котельная №5	891,55
		Котельная №6	5012,53
3	Муниципальная собственность	Котельная ул. Строительная, 17а	71,4
4	ОАО «Искож»	Котельная "Искож"	343,07
ИТОГО			19 820,71

### 6.2. Максимальный и среднечасовой расход теплоносителя (расход сетевой воды) на горячее водоснабжение потребителей с использованием открытой системы теплоснабжения в зоне действия каждого источника тепловой энергии, рассчитываемый с учетом прогнозных сроков перевода потребителей, подключенных к открытой системе теплоснабжения (горячего водоснабжения), на закрытую систему горячего водоснабжения

В г. Котовске отсутствуют открытые системы теплоснабжения.

### 6.3. Сведения о наличии баков-аккумуляторов

В настоящее время на котельных г. Котовска не предусмотрено баков-аккумуляторов для сглаживания пиков нагрузок разбора горячего водоснабжения и обеспечения аварийного запаса подпиточной воды.

#### **6.4. Нормативный и фактический (для эксплуатационного и аварийного режимов) часовой расход подпиточной воды в зоне действия источников тепловой энергии**

Нормативный и фактический (для эксплуатационного и аварийного режимов) часовой расход подпиточной воды в зонах действия источников тепловой энергии представлен в таблицах п.п. 6.5.

#### **6.5. Существующий и перспективный баланс производительности водоподготовительных установок и потерь теплоносителя с учетом развития системы теплоснабжения**

Существующие и перспективные балансы производительности ВПУ и потерь теплоносителя с учетом развития системы теплоснабжения представлены в таблицах ниже. В актуализированной схеме теплоснабжения рассмотрен период не только до 2029 г., но и до 2034 г., т.к. утвержденный Генеральный план г. Котовска разработан на период до 2034 г. Здесь и далее период 2030-2033 гг. следует считать лишь экспертным предложением разработчика.

**Актуализированная схема теплоснабжения городского округа – город Котовск Тамбовской области  
на период 2014-2029 годы. Обосновывающие материалы.**

**Таблица 6.2 – Существующий и перспективный баланс производительности ВПУ и потерь теплоносителя котельной СОШ №1 АО "ТСК"**

Показатель	Ед. изм.	2017	2018	2019	2020	2021	2022	2023	2024 - 2028	2029 - 2033
Производительность ВПУ	т/ч	0,25	0,25	0,25	0,25	0,25	0,25	0,25	0,25	0,25
Средневзвешенный срок службы	лет	0	0	0	0	0	0	0	0	0
Располагаемая производительность ВПУ	т/ч	0,25	0,25	0,25	0,25	0,25	0,25	0,25	0,25	0,25
Собственные нужды	т/ч	-	-	-	-	-	-	-	-	-
Всего подпитка тепловой сети, в т.ч.:	т/ч	0,06	0,06	0,06	0,06	0,06	0,06	0,06	0,06	0,06
нормативные утечки теплоносителя	т/ч	0,06	0,06	0,06	0,06	0,06	0,06	0,06	0,06	0,06
сверхнормативные утечки теплоносителя	т/ч	-	-	-	-	-	-	-	-	-
отпуск теплоносителя из тепловых сетей на цели горячего водоснабжения (для открытых систем теплоснабжения)	т/ч	0,00	0,00	0,00	0,00	0,00	0,00	0,00	0,00	0,00
Максимум подпитки тепловой сети в эксплуатационном режиме	т/ч	0,17	0,17	0,17	0,17	0,17	0,17	0,17	0,17	0,17
Максимальная подпитка тепловой сети в период повреждения участка	т/ч	0,46	0,46	0,45	0,45	0,45	0,45	0,45	0,45	0,45
Резерв (+)/дефицит (-) ВПУ	т/ч	0,19	0,19	0,19	0,19	0,19	0,19	0,19	0,19	0,19
Доля резерва	%	77%	77%	78%	78%	78%	78%	78%	78%	78%

**Таблица 6.3 – Существующий и перспективный баланс производительности ВПУ и потерь теплоносителя котельной №1 ООО «Компьюлинк Инфраструктура ТО»**

Показатель	Ед. изм.	2017	2018	2019	2020	2021	2022	2023	2024 - 2028	2029 - 2033
Производительность ВПУ	т/ч	7	7	7	7	7	7	7	7	7
Средневзвешенный срок службы	лет	0,5	1	2	3	4	5	6	11	16
Располагаемая производительность ВПУ	т/ч	7	7	7	7	7	7	7	7	7
Собственные нужды	т/ч	-	-	-	-	-	-	-	-	-
Всего подпитка тепловой сети, в т.ч.:	т/ч	4,23	4,23	3,95	3,69	3,48	3,29	3,12	3,12	3,12
нормативные утечки теплоносителя	т/ч	2,01	2,01	2,01	2,01	2,01	2,01	2,01	2,01	2,01
сверхнормативные утечки теплоносителя	т/ч	2,22	2,22	1,93	1,68	1,46	1,27	1,11	1,11	1,11
отпуск теплоносителя из тепловых сетей на цели горячего водоснабжения (для открытых систем теплоснабжения)	т/ч	0,00	0,00	0,00	0,00	0,00	0,00	0,00	0,00	0,00
Максимум подпитки тепловой сети в эксплуатационном режиме	т/ч	6,04	6,04	6,04	6,04	6,04	6,04	6,04	6,04	6,04
Максимальная подпитка тепловой сети в период повреждения участка	т/ч	16,10	16,10	16,10	16,10	16,10	16,10	16,10	16,10	16,10
Резерв (+)/дефицит (-) ВПУ	т/ч	2,77	2,77	3,05	3,31	3,52	3,71	3,88	3,88	3,88

**Актуализированная схема теплоснабжения городского округа – город Котовск Тамбовской области  
на период 2014-2029 годы. Обосновывающие материалы.**

Показатель	Ед. изм.	2017	2018	2019	2020	2021	2022	2023	2024 - 2028	2029 - 2033
Доля резерва	%	40%	40%	44%	47%	50%	53%	55%	55%	55%

Таблица 6.4 – Существующий и перспективный баланс производительности ВПУ и потерь теплоносителя котельной №2 ООО «Компьюлинк Инфраструктура ТО»

Показатель	Ед. изм.	2017	2018	2019	2020	2021	2022	2023	2024 - 2028	2029 - 2033
Производительность ВПУ	т/ч	7	7	7	7	7	7	7	7	7
Средневзвешенный срок службы	лет	0,5	1	2	3	4	5	6	11	16
Располагаемая производительность ВПУ	т/ч	7	7	7	7	7	7	7	7	7
Собственные нужды	т/ч	-	-	-	-	-	-	-	-	-
Всего подпитка тепловой сети, в т.ч.:	т/ч	6,51	6,51	5,76	5,10	4,50	3,98	3,50	3,50	3,50
нормативные утечки теплоносителя	т/ч	3,11	3,11	3,11	3,11	3,11	3,11	3,11	3,11	3,11
сверхнормативные утечки теплоносителя	т/ч	3,40	3,40	2,65	1,99	1,39	0,87	0,39	0,39	0,39
отпуск теплоносителя из тепловых сетей на цели горячего водоснабжения (для открытых систем теплоснабжения)	т/ч	0,00	0,00	0,00	0,00	0,00	0,00	0,00	0,00	0,00
Максимум подпитки тепловой сети в эксплуатационном режиме	т/ч	9,33	9,33	9,33	9,33	9,33	9,33	9,33	9,33	9,33
Максимальная подпитка тепловой сети в период повреждения участка	т/ч	24,88	24,88	24,88	24,88	24,88	24,88	24,88	24,88	24,88
Резерв (+)/дефицит (-) ВПУ	т/ч	0,49	0,49	1,24	1,90	2,50	3,02	3,50	3,50	3,50
Доля резерва	%	7%	7%	18%	27%	36%	43%	50%	50%	50%

Таблица 6.5 – Существующий и перспективный баланс производительности ВПУ и потерь теплоносителя котельной №3 ООО «Компьюлинк Инфраструктура ТО»

Показатель	Ед. изм.	2017	2018	2019	2020	2021	2022	2023	2024 - 2028	2029 - 2033
Производительность ВПУ	т/ч	1,8	1,8	1,8	1,8	1,8	1,8	1,8	1,8	1,8
Средневзвешенный срок службы	лет	0,5	1	2	3	4	5	6	11	16
Располагаемая производительность ВПУ	т/ч	1,8	1,8	1,8	1,8	1,8	1,8	1,8	1,8	1,8
Собственные нужды	т/ч	-	-	-	-	-	-	-	-	-
Всего подпитка тепловой сети, в т.ч.:	т/ч	1,65	1,65	1,46	1,30	1,17	1,04	0,94	0,94	0,94
нормативные утечки теплоносителя	т/ч	0,23	0,23	0,23	0,23	0,23	0,23	0,23	0,23	0,23
сверхнормативные утечки теплоносителя	т/ч	1,41	1,41	1,23	1,07	0,93	0,81	0,70	0,70	0,70
отпуск теплоносителя из тепловых сетей на цели горячего водоснабжения (для открытых систем теплоснабжения)	т/ч	0,00	0,00	0,00	0,00	0,00	0,00	0,00	0,00	0,00

**Актуализированная схема теплоснабжения городского округа – город Котовск Тамбовской области  
на период 2014-2029 годы. Обосновывающие материалы.**

Показатель	Ед. изм.	2017	2018	2019	2020	2021	2022	2023	2024 - 2028	2029 - 2033
Максимум подпитки тепловой сети в эксплуатационном режиме	т/ч	0,70	0,70	0,70	0,70	0,70	0,70	0,70	0,70	0,70
Максимальная подпитка тепловой сети в период повреждения участка	т/ч	1,87	1,87	1,87	1,87	1,87	1,87	1,87	1,87	1,87
Резерв (+)/дефицит (-) ВПУ	т/ч	0,15	0,15	0,34	0,50	0,63	0,76	0,86	0,86	0,86
Доля резерва	%	8%	8%	19%	28%	35%	42%	48%	48%	48%

Таблица 6.6 – Существующий и перспективный баланс производительности ВПУ и потерь теплоносителя котельной №4 ООО «Компьюлинк Инфраструктура ТО»

Показатель	Ед. изм.	2017	2018	2019	2020	2021	2022	2023	2024 - 2028	2029 - 2033
Производительность ВПУ	т/ч	1,8	1,8	1,8	1,8	1,8	1,8	1,8	1,8	1,8
Средневзвешенный срок службы	лет	0,5	1	2	3	4	5	6	11	16
Располагаемая производительность ВПУ	т/ч	1,8	1,8	1,8	1,8	1,8	1,8	1,8	1,8	1,8
Собственные нужды	т/ч	-	-	-	-	-	-	-	-	-
Всего подпитка тепловой сети, в т.ч.:	т/ч	1,60	1,60	1,50	1,41	1,33	1,26	1,19	1,19	1,19
нормативные утечки теплоносителя	т/ч	0,79	0,79	0,79	0,79	0,79	0,79	0,79	0,79	0,79
сверхнормативные утечки теплоносителя	т/ч	0,81	0,81	0,71	0,62	0,54	0,47	0,40	0,40	0,40
отпуск теплоносителя из тепловых сетей на цели горячего водоснабжения (для открытых систем теплоснабжения)	т/ч	0,00	0,00	0,00	0,00	0,00	0,00	0,00	0,00	0,00
Максимум подпитки тепловой сети в эксплуатационном режиме	т/ч	2,38	2,38	2,38	2,38	2,38	2,38	2,38	2,38	2,38
Максимальная подпитка тепловой сети в период повреждения участка	т/ч	6,34	6,34	6,34	6,34	6,34	6,34	6,34	6,34	6,34
Резерв (+)/дефицит (-) ВПУ	т/ч	0,20	0,20	0,30	0,39	0,47	0,54	0,61	0,61	0,61
Доля резерва	%	11%	11%	17%	22%	26%	30%	34%	34%	34%

Таблица 6.7 – Существующий и перспективный баланс производительности ВПУ и потерь теплоносителя котельной №5 ООО «Компьюлинк Инфраструктура ТО»

Показатель	Ед. изм.	2017	2018	2019	2020	2021	2022	2023	2024 - 2028	2029 - 2033
Производительность ВПУ	т/ч	1,8	1,8	1,8	1,8	1,8	1,8	1,8	1,8	1,8
Средневзвешенный срок службы	лет	0,5	1	2	3	4	5	6	11	16
Располагаемая производительность ВПУ	т/ч	1,8	1,8	1,8	1,8	1,8	1,8	1,8	1,8	1,8
Собственные нужды	т/ч	-	-	-	-	-	-	-	-	-
Всего подпитка тепловой сети, в т.ч.:	т/ч	1,59	1,59	1,43	1,29	1,17	1,07	0,98	0,98	0,98
нормативные утечки теплоносителя	т/ч	0,37	0,37	0,37	0,37	0,37	0,37	0,37	0,37	0,37

**Актуализированная схема теплоснабжения городского округа – город Котовск Тамбовской области  
на период 2014-2029 годы. Обосновывающие материалы.**

Показатель	Ед. изм.	2017	2018	2019	2020	2021	2022	2023	2024 - 2028	2029 - 2033
сверхнормативные утечки теплоносителя	т/ч	1,22	1,22	1,06	0,92	0,80	0,70	0,61	0,61	0,61
отпуск теплоносителя из тепловых сетей на цели горячего водоснабжения (для открытых систем теплоснабжения)	т/ч	0,00	0,00	0,00	0,00	0,00	0,00	0,00	0,00	0,00
Максимум подпитки тепловой сети в эксплуатационном режиме	т/ч	1,11	1,11	1,11	1,11	1,11	1,11	1,11	1,11	1,11
Максимальная подпитка тепловой сети в период повреждения участка	т/ч	2,95	2,95	2,95	2,95	2,95	2,95	2,95	2,95	2,95
Резерв (+)/дефицит (-) ВПУ	т/ч	0,21	0,21	0,37	0,51	0,63	0,73	0,82	0,82	0,82
Доля резерва	%	12%	12%	21%	28%	35%	41%	46%	46%	46%

Таблица 6.8 – Существующий и перспективный баланс производительности ВПУ и потерь теплоносителя котельной №6 ООО «Компьюлинк Инфраструктура ТО»

Показатель	Ед. изм.	2017	2018	2019	2020	2021	2022	2023	2024 - 2028	2029 - 2033
Производительность ВПУ	т/ч	7	7	7	7	7	7	7	7	7
Средневзвешенный срок службы	лет	0,5	1	2	3	4	5	6	11	16
Располагаемая производительность ВПУ	т/ч	7	7	7	7	7	7	7	7	7
Собственные нужды	т/ч	-	-	-	-	-	-	-	-	-
Всего подпитка тепловой сети, в т.ч.:	т/ч	2,69	2,69	2,69	2,69	2,69	2,69	2,69	2,69	2,69
нормативные утечки теплоносителя	т/ч	2,69	2,69	2,69	2,69	2,69	2,69	2,69	2,69	2,69
сверхнормативные утечки теплоносителя	т/ч	-	-	-	-	-	-	-	-	-
отпуск теплоносителя из тепловых сетей на цели горячего водоснабжения (для открытых систем теплоснабжения)	т/ч	0,00	0,00	0,00	0,00	0,00	0,00	0,00	0,00	0,00
Максимум подпитки тепловой сети в эксплуатационном режиме	т/ч	8,06	8,06	8,06	8,06	8,06	8,06	8,06	8,06	8,06
Максимальная подпитка тепловой сети в период повреждения участка	т/ч	21,50	21,50	21,50	21,50	21,50	21,50	21,50	21,50	21,50
Резерв (+)/дефицит (-) ВПУ	т/ч	4,31	4,31	4,31	4,31	4,31	4,31	4,31	4,31	4,31
Доля резерва	%	62%	62%	62%	62%	62%	62%	62%	62%	62%

Таблица 6.9 – Существующий и перспективный баланс производительности ВПУ и потерь теплоносителя котельной ул. Строительная, 17а

Показатель	Ед. изм.	2017	2018	2019	2020	2021	2022	2023	2024 - 2028	2029 - 2033
Производительность ВПУ	т/ч	-	-	-	-	-	-	-	-	-
Средневзвешенный срок службы	лет	н/д	н/д	н/д	н/д	н/д	н/д	н/д	н/д	н/д
Располагаемая производительность ВПУ	т/ч	-	-	-	-	-	-	-	-	-

**Актуализированная схема теплоснабжения городского округа – город Котовск Тамбовской области  
на период 2014-2029 годы. Обосновывающие материалы.**

Показатель	Ед. изм.	2017	2018	2019	2020	2021	2022	2023	2024 - 2028	2029 - 2033
Собственные нужды	т/ч	-	-	-	-	-	-	-	-	-
Всего подпитка тепловой сети, в т.ч.:	т/ч	0,03	0,03	0,03	0,03	0,03	0,03	0,03	0,03	0,03
нормативные утечки теплоносителя	т/ч	0,03	0,03	0,03	0,03	0,03	0,03	0,03	0,03	0,03
сверхнормативные утечки теплоносителя	т/ч	-	-	-	-	-	-	-	-	-
отпуск теплоносителя из тепловых сетей на цели горячего водоснабжения (для открытых систем теплоснабжения)	т/ч	0,00	0,00	0,00	0,00	0,00	0,00	0,00	0,00	0,00
Максимум подпитки тепловой сети в эксплуатационном режиме	т/ч	0,09	0,09	0,09	0,09	0,09	0,09	0,09	0,09	0,09
Максимальная подпитка тепловой сети в период повреждения участка	т/ч	0,23	0,23	0,23	0,23	0,23	0,23	0,23	0,23	0,23
Резерв (+)/дефицит (-) ВПУ	т/ч	-	-	-	-	-	-	-	-	-
Доля резерва	%	-	-	-	-	-	-	-	-	-

Таблица 6.10 – Существующий и перспективный баланс производительности ВПУ и потерь теплоносителя котельной ОАО «Искож»

Показатель	Ед. изм.	2017	2018	2019	2020	2021	2022	2023	2024 - 2028	2029 - 2033
Производительность ВПУ	т/ч	10	10	10	10	10	10	10	10	10
Средневзвешенный срок службы	лет	0	0	0	0	0	0	0	0	0
Располагаемая производительность ВПУ	т/ч	10	10	10	10	10	10	10	10	10
Собственные нужды	т/ч	-	-	-	-	-	-	-	-	-
Всего подпитка тепловой сети, в т.ч.:	т/ч	0,12	0,12	0,12	0,12	0,12	0,12	0,12	0,12	0,12
нормативные утечки теплоносителя	т/ч	0,12	0,12	0,12	0,12	0,12	0,12	0,12	0,12	0,12
сверхнормативные утечки теплоносителя	т/ч	-	-	-	-	-	-	-	-	-
отпуск теплоносителя из тепловых сетей на цели горячего водоснабжения (для открытых систем теплоснабжения)	т/ч	0,00	0,00	0,00	0,00	0,00	0,00	0,00	0,00	0,00
Максимум подпитки тепловой сети в эксплуатационном режиме	т/ч	0,36	0,36	0,36	0,36	0,36	0,36	0,36	0,36	0,36
Максимальная подпитка тепловой сети в период повреждения участка	т/ч	15,00	15,00	15,00	15,00	15,00	15,00	15,00	15,00	15,00
Резерв (+)/дефицит (-) ВПУ	т/ч	9,88	9,88	9,88	9,88	9,88	9,88	9,88	9,88	9,88
Доля резерва	%	99%	99%	99%	99%	99%	99%	99%	99%	99%

## **ГЛАВА 7. ПРЕДЛОЖЕНИЯ ПО СТРОИТЕЛЬСТВУ, РЕКОНСТРУКЦИИ И ТЕХНИЧЕСКОМУ ПЕРЕВООРУЖЕНИЮ ИСТОЧНИКОВ ТЕПЛОВОЙ ЭНЕРГИИ**

### **7.1. Описание условий организации централизованного теплоснабжения, индивидуального теплоснабжения, а также поквартирного отопления**

Согласно статье 14, ФЗ №190 «О теплоснабжении» от 27.07.2010 года, подключение теплопотребляющих установок и тепловых сетей потребителей тепловой энергии, в том числе застройщиков, к системе теплоснабжения осуществляется в порядке, установленном законодательством о градостроительной деятельности для подключения объектов капитального строительства к сетям инженерно-технического обеспечения, с учетом особенностей, предусмотренных ФЗ №190 «О теплоснабжении» и правилами подключения к системам теплоснабжения, утвержденными Правительством Российской Федерации.

Подключение осуществляется на основании договора на подключение к системе теплоснабжения, который является публичным для теплоснабжающей организации, теплосетевой организации. Правила выбора теплоснабжающей организации или теплосетевой организации, к которой следует обращаться заинтересованным в подключении к системе теплоснабжения лицам, и которая не вправе отказать им в услуге по такому подключению и в заключении соответствующего договора, устанавливаются правилами подключения к системам теплоснабжения, утвержденными Правительством Российской Федерации.

При наличии технической возможности подключения к системе теплоснабжения и при наличии свободной мощности в соответствующей точке подключения отказ потребителю, в том числе застройщику, в заключении договора на подключение объекта капитального строительства, находящегося в границах определенного схемой теплоснабжения радиуса эффективного теплоснабжения, не допускается. Нормативные сроки подключения к системе теплоснабжения этого объекта капитального строительства устанавливаются правилами подключения к системам теплоснабжения, утвержденными Правительством Российской Федерации.

В случае технической невозможности подключения к системе теплоснабжения объекта капитального строительства вследствие отсутствия свободной мощности в соответствующей точке подключения на момент обращения соответствующего потребителя, в том числе застройщика, но при наличии в утвержденной в установленном порядке инвестиционной программе теплоснабжающей организации или теплосетевой организации мероприятий по развитию системы теплоснабжения и снятию технических ограничений, позволяющих обеспечить техническую возможность подключения к системе теплоснабжения объекта капитального строительства, отказ в заключении договора на его подключение не допускается. Нормативные сроки его подключения к системе теплоснабжения устанавливаются в соответствии с инвестиционной программой теплоснабжающей организации или теплосетевой организации в пределах нормативных сроков подключения к системе теплоснабжения, установленных правилами подключения к системам теплоснабжения, утвержденными Правительством Российской Федерации.



В случае технической невозможности подключения к системе теплоснабжения объекта капитального строительства вследствие отсутствия свободной мощности в соответствующей точке подключения на момент обращения соответствующего потребителя, в том числе застройщика, и при отсутствии в утвержденной в установленном порядке инвестиционной программе теплоснабжающей организации или теплосетевой организации мероприятий по развитию системы теплоснабжения и снятию технических ограничений, позволяющих обеспечить техническую возможность подключения к системе теплоснабжения этого объекта капитального строительства, теплоснабжающая организация или теплосетевая организация в сроки и в порядке, которые установлены правилами подключения к системам теплоснабжения, утвержденными Правительством Российской Федерации, обязана обратиться в федеральный орган исполнительной власти, уполномоченный на реализацию государственной политики в сфере теплоснабжения, или орган местного самоуправления, утвердивший схему теплоснабжения, с предложением о включении в нее мероприятий по обеспечению технической возможности подключения к системе теплоснабжения этого объекта капитального строительства. Федеральный орган исполнительной власти, уполномоченный на реализацию государственной политики в сфере теплоснабжения, или орган местного самоуправления, утвердивший схему теплоснабжения, в сроки, в порядке и на основании критериев, которые установлены порядком разработки и утверждения схем теплоснабжения, утвержденным Правительством Российской Федерации, принимает решение о внесении изменений в схему теплоснабжения или об отказе во внесении в нее таких изменений. В случае, если теплоснабжающая или теплосетевая организация не направит в установленный срок и (или) представит с нарушением установленного порядка в федеральный орган исполнительной власти, уполномоченный на реализацию государственной политики в сфере теплоснабжения, или орган местного самоуправления, утвердивший схему теплоснабжения, предложения о включении в нее соответствующих мероприятий, потребитель, в том числе застройщик, вправе потребовать возмещения убытков, причиненных данным нарушением, и (или) обратиться в федеральный антимонопольный орган с требованием о выдаче в отношении указанной организации предписания о прекращении нарушения правил недискриминационного доступа к товарам.

В случае внесения изменений в схему теплоснабжения теплоснабжающая организация или теплосетевая организация обращается в орган регулирования для внесения изменений в инвестиционную программу. После принятия органом регулирования решения об изменении инвестиционной программы он обязан учесть внесенное в указанную инвестиционную программу изменение при установлении тарифов в сфере теплоснабжения в сроки и в порядке, которые определяются основами ценообразования в сфере теплоснабжения и правилами регулирования цен (тарифов) в сфере теплоснабжения, утвержденными Правительством Российской Федерации. Нормативные сроки подключения объекта капитального строительства устанавливаются в соответствии с инвестиционной программой теплоснабжающей организации или теплосетевой организации, в которую внесены изменения, с учетом нормативных сроков подключения объектов капитального строительства, установленных правилами подключения к системам теплоснабжения, утвержденными Правительством Российской Федерации.

Таким образом, вновь вводимые потребители, обратившиеся соответствующим образом в теплоснабжающую организацию, должны быть подключены к централизованному теплоснабжению, если такое подсоединение возможно в перспективе.

С потребителями, находящимися за границей радиуса эффективного теплоснабжения, могут быть заключены договора долгосрочного теплоснабжения по свободной (обоюдно приемлемой) цене, в целях компенсации затрат на строительство новых и реконструкцию существующих тепловых сетей, и увеличению радиуса эффективного теплоснабжения.

Кроме того, согласно СП 42.133330.2011 «Градостроительство. Планировка и застройка городских и сельских поселений», в районах многоквартирной жилой застройки малой этажности, а также одно-двухквартирной жилой застройки с приусадебными (приквартирными) земельными участками теплоснабжение допускается предусматривать от котельных на группу жилых и общественных зданий или от индивидуальных источников тепла при соблюдении технических регламентов, экологических, санитарно-гигиенических, а также противопожарных требований Групповые котельные допускается размещать на селитебной территории с целью сокращения потерь при транспорте теплоносителя и снижения тарифа на тепловую энергию.

Согласно СП 60.13330.2012 «Отопление, вентиляция и кондиционирование воздуха», для индивидуального теплоснабжения зданий следует применять теплогенераторы полной заводской готовности на газообразном, жидком и твердом топливе общей теплопроизводительностью до 360 кВт с параметрами теплоносителя не более 95°C и 0,6 МПа. Теплогенераторы следует размещать в отдельном помещении на любом надземном этаже, а также в цокольном и подвальном этажах отапливаемого здания.

Условия организации поквартирного теплоснабжения определены в СП 54.13330.2011 «Здания жилые многоквартирные» и СП 60.13330.2012 «Отопление, вентиляция и кондиционирование воздуха».

Согласно п.15, с. 14, ФЗ №190 от 27.07.2010 г., запрещается переход на отопление жилых помещений в многоквартирных домах с использованием индивидуальных квартирных источников тепловой энергии, перечень которых определяется правилами подключения к системам теплоснабжения, утвержденными Правительством Российской Федерации, при наличии осуществленного в надлежащем порядке подключения к системам теплоснабжения многоквартирных домов.

В рамках данной Схемы предлагается реконструкция морально и физически устаревшего оборудования котельных, а также строительство индивидуальных котельных для обеспечения теплоснабжения строящегося в перспективе бассейна и СОШ. Также предполагается строительство бойлерной на нужды двух детских садов. Сводная таблица с мероприятиями представлена ниже. В актуализированной схеме теплоснабжения рассмотрен период не только до 2029 г., но и до 2034 г., т.к. утвержденный Генеральный план г. Котовска разработан на период до 2034 г. Здесь и далее период 2030-2033 гг. следует считать лишь экспертным предложением разработчика.

Таблица 7.1 – Сводный перечень мероприятий по источникам теплоснабжения г. Котовска

№ п/п	Категория/наименование мероприятия	Технические характеристики			Период реализации, гг.	
		длина, м	диаметр, мм	прочее	начало	конец
<b>1</b>	<b>Реконструкция физически устаревшего оборудования котельных</b>	-	-	-	<b>2019</b>	<b>2019</b>
1.3	Реконструкция оборудования котельной ул. Строительная, 17а	-	-	0,33 Гкал/ч	2019	2019
<b>2</b>	<b>Строительство источников теплоснабжения</b>	-	-	-	<b>2019</b>	<b>2021</b>
2.1	Строительство индивидуальной котельной на нужды предполагаемого к строительству бассейна	-	-	0,69 Гкал/ч	2019	2021
2.2	Строительство индивидуальной котельной на нужды предполагаемой к строительству СОШ	-	-	1 Гкал/ч	2021	2021
2.3	Строительство бойлерной для обеспечения горячим водоснабжением детских садов находящейся по адресам: ул. Колхозная, д.13, 13А, детский сад № 8; ул. Кирова, д. 4, 4А, детский сад № 14.	-	-	0,07 Гкал/ч	2019	2019

**7.2. Описание текущей ситуации, связанной с ранее принятыми в соответствии с законодательством Российской Федерации об электроэнергетике решениями об отнесении генерирующих объектов к генерирующим объектам, мощность которых поставляется в вынужденном режиме в целях обеспечения надежного теплоснабжения потребителей**

На территории г. Котовска отсутствуют действующие объекты комбинированной выработки тепловой и электрической энергии.

**7.3. Анализ надежности и качества теплоснабжения для случаев отнесения генерирующего объекта к объектам, вывод которых из эксплуатации может привести к нарушению надежности теплоснабжения**

Сведения от ресурсоснабжающих организаций по наличию перемычек между источниками теплоснабжения позволяет сделать вывод о том, что в г. Котовске отсутствуют генерирующие объекты, отнесенные к объектам, вывод которых из эксплуатации может привести к нарушению надежности теплоснабжения

**7.4. Обоснование предлагаемых для строительства источников тепловой энергии, функционирующих в режиме комбинированной выработки электрической и тепловой энергии, для обеспечения перспективных тепловых нагрузок**

Строительство источников тепловой энергии, функционирующих в режиме комбинированной выработки электрической и тепловой энергии, для обеспечения перспективных тепловых нагрузок не предполагается.

**7.5. Обоснование предлагаемых для реконструкции действующих источников тепловой энергии, функционирующих в режиме комбинированной выработки электрической и тепловой энергии, для обеспечения перспективных приростов тепловых нагрузок**

Реконструкция источников тепловой энергии, функционирующих в режиме комбинированной выработки электрической и тепловой энергии, для обеспечения перспективных тепловых нагрузок не предполагается.

**7.6. Обоснование предложений по переоборудованию котельных в источники тепловой энергии, функционирующие в режиме комбинированной выработки электрической и тепловой энергии, с выработкой электроэнергии на собственные нужды теплоснабжающей организации в отношении источника тепловой энергии, на базе существующих и перспективных тепловых нагрузок**

Переоборудование котельных в источники тепловой энергии, функционирующие в режиме комбинированной выработки электрической и тепловой энергии, не предполагается.

**7.7. Обоснование предлагаемых для реконструкции котельных с увеличением зоны их действия путем включения в нее зон действия существующих источников тепловой энергии**

Реконструкция котельных с увеличением зоны их действия путем включения в них зон действия существующих источников тепловой энергии, не предполагается.

**7.8. Обоснование предлагаемых для перевода в пиковый режим работы котельных по отношению к источникам тепловой энергии, функционирующим в режиме комбинированной выработки электрической и тепловой энергии**

Перевод котельных в пиковый режим работы по отношению к источникам тепловой энергии, функционирующим в режиме комбинированной выработки электрической и тепловой энергии, не предполагается.

**7.9. Обоснование предложений по расширению зон действия действующих источников тепловой энергии, функционирующих в режиме комбинированной выработки электрической и тепловой энергии**

Расширение зон действия источников тепловой энергии, функционирующих в режиме комбинированной выработки электрической и тепловой энергии, не предполагается.

**7.10. Обоснование предлагаемых для вывода в резерв и (или) вывода из эксплуатации котельных при передаче тепловых нагрузок на другие источники тепловой энергии**

В рамках данной схемы не планируется передачи тепловых нагрузок на другие источники тепловой энергии, соответственно для действующих котельных не предусмотрено мероприятий по выводу их в резерв или из резерва.

**7.11. Обоснование организации индивидуального теплоснабжения в зонах застройки поселения, городского округа, города федерального значения малоэтажными жилыми зданиями**

На нужды горячего водоснабжения двух детских садов предполагается построить бойлерную на месте ЦТП по ул. Колхозная, 13 /ул. Кирова, 4.

При подключении индивидуальной жилой застройки к сетям централизованного теплоснабжения низкая плотность тепловой нагрузки и высокая протяженность тепловых сетей малого диаметра влечет за собой увеличение тепловых потерь через изоляцию трубопроводов и с утечками теплоносителя и высокие финансовые затраты на строительство таких сетей.

Теплоснабжение индивидуальной жилой застройки предусматривается обеспечивать от индивидуальных источников тепла на природном газе, а также посредством печного отопления. Подключение объектов индивидуальной жилой застройки к централизованным системам теплоснабжения не планируется.

**7.12. Обоснование перспективных балансов производства и потребления тепловой мощности источников тепловой энергии и теплоносителя и присоединенной тепловой нагрузки в каждой из систем теплоснабжения поселения, городского округа, города федерального значения**

Перспективные балансы тепловой мощности источников тепловой энергии и теплоносителя и присоединенной тепловой нагрузки во всех системах теплоснабжения рассчитаны на основании прироста площади строительных фондов.

**7.13. Анализ целесообразности ввода новых и реконструкции существующих источников тепловой энергии с использованием возобновляемых источников энергии, а также местных видов топлива**

Ввода новых, реконструкция существующих источников тепловой энергии с использованием возобновляемых источников энергии, а также местных видов топлива с точки зрения сложившейся системы теплоснабжения города можно считать нецелесообразным.

#### 7.14. Обоснование организации теплоснабжения в производственных зонах на территории поселения, городского округа, города федерального значения

Организация централизованного теплоснабжения новых объектов в производственных зонах в г. Котовске не предусматривается.

Обеспечение тепловой энергией промышленных потребителей, расположенных на территории города, предлагается осуществлять от индивидуальных источников, расположенных на территории предприятий.

#### 7.15. Результаты расчетов радиуса эффективного теплоснабжения.

Результаты расчетов радиуса эффективного теплоснабжения для источников теплоснабжения г. Котовска приведены в таблице ниже.

Таблица 7.2 – Радиусы эффективного теплоснабжения источников теплоснабжения г. Котовска

№ п/п	Обслуживающая организация	Наименование источника	Значение радиуса эффективного теплоснабжения, км
1	АО «Тамбовская сетевая компания»	Котельная СОШ №1, ул. Набережная, 3	_*
2	ООО «Компьюлинк Инфраструктура ТО»	Котельная №1, г. Котовск, ул. Новая, район д.7	0,662
		Котельная №2, г. Котовск, ул. Советская, в районе д.9	1,155
		Котельная №3, г. Котовск, ул. Советская, в районе д.9	0,481
		Котельная №4, г. Котовск, ул. Октябрьская, в районе д.13	0,502
		Котельная №5, г. Котовск, ул. Колхозная, в районе д.5	0,341
		Котельная №6, г. Котовск, ул. Посконкина, в районе д.1	0,902
3	Муниципальная собственность	Котельная, г. Котовск, ул. Строительная, 17а	н/д
4	ОАО «Искож»	Котельная ул. Октябрьская, 1а	0,269

\* Блочная котельная расположена в пристройке к школе, расчет радиуса в данном случае не целесообразен.

## **ГЛАВА 8. ПРЕДЛОЖЕНИЯ ПО СТРОИТЕЛЬСТВУ И РЕКОНСТРУКЦИИ ТЕПЛОВЫХ СЕТЕЙ**

### **8.1. Предложения по реконструкции и строительству тепловых сетей, обеспечивающих перераспределение тепловой нагрузки из зон с дефицитом тепловой мощности в зоны с избытком тепловой мощности (использование существующих резервов)**

Существующая система передачи и распределения тепловой энергии не нуждается в реконструкции с целью перераспределения тепловых нагрузок.

Однако, при заключении Концессионного соглашения, Концессионеру были переданы все тепловые сети, включая коллекторы от ТЭЦ. После строительства котельных были осуществлены точки врезки в соответствующие коллектора, а участки от ТЭЦ до котельных теперь не используются. Такие участки предлагается после вывода из эксплуатации исключать из Концессионного соглашения, поскольку по таким участкам невозможно сохранить должный уровень надежности, а перекладка таких участков не имеет смысла.

### **8.2. Предложения по строительству тепловых сетей для обеспечения перспективных приростов тепловой нагрузки под жилищную, комплексную или производственную застройку во вновь осваиваемых районах поселения, городского округа, города федерального значения.**

Перспективные потребители тепловой энергии вводятся в эксплуатацию с учетом строительства индивидуального источника тепловой энергии, без подключения к существующей системе.

### **8.3. Предложения по строительству тепловых сетей, обеспечивающих условия, при наличии которых существует возможность поставок тепловой энергии потребителям от различных источников тепловой энергии при сохранении надежности теплоснабжения**

В рамках существующей системы, данное мероприятие не сможет обеспечить необходимую надежность теплоснабжения, по причине недостаточности параметров сетевых насосов новых котельных.

### **8.4. Предложения по строительству или реконструкции тепловых сетей для повышения эффективности функционирования системы теплоснабжения, в том числе за счет перевода котельных в пиковый режим работы или ликвидации котельных**

Существующая структура теплоснабжения города построена на внедрении новых котельных с целью ухода от поставок тепловой энергии от ТЭЦ, исчерпавшей свой производственный ресурс.

### 8.5. Предложения по строительству тепловых сетей для обеспечения нормативной надежности теплоснабжения

Нормативная надежность тепловых сетей достигается за счет перекладки ветхих сетей на новые. Подробно надежность посчитана в Главе 11 Обосновывающих материалов. Перекладка ветхих сетей на новые предлагается на основании Акта технического обследования и отчета об обследовании системы теплоснабжения г. Котовска, проведенном в 2018 г. Согласно отчету в настоящее время крайне необходима перекладка ветхих сетей. Характеристики сетей с годами ввода в эксплуатацию и остаточным сроком службы приведены в приложениях к Акту технического обследования системы теплоснабжения г. Котовска.

### 8.6. Предложения по реконструкции тепловых сетей с увеличением диаметра трубопроводов для обеспечения перспективных приростов тепловой нагрузки

Перспективные потребители планируются с учетом строительства индивидуальных источников тепловой энергии.

### 8.7. Предложения по реконструкции тепловых сетей, подлежащих замене в связи с исчерпанием эксплуатационного ресурса

Предложения по реконструкции тепловых сетей, подлежащих замене в связи с исчерпанием эксплуатационного ресурса приведены в таблице ниже. В актуализированной схеме теплоснабжения рассмотрен период не только до 2029 г., но и до 2034 г., т.к. утвержденный Генеральный план г. Котовска разработан на период до 2034 г. Здесь и далее период 2030-2033 гг. следует считать лишь экспертным предложением разработчика.

Таблица 8.1 – Предложения по реконструкции тепловых сетей, подлежащих замене в связи с исчерпанием эксплуатационного ресурса

№ п/п	Категория/наименование мероприятия	Технические характеристики			Период реализации, гг.	
		длина, м	диаметр, м	прочее	начало	конец
<b>1</b>	<b>Реконструкция тепловых сетей, подлежащих замене в связи с исчерпанием эксплуатационного ресурса общей протяженностью 17 738 м в двухтрубном исчислении</b>	-	-	-	<b>2019</b>	<b>2023</b>
1.1	<b>Котельная №1</b>	-	-	-	2019	2023
1.1.1	Реконструкция участка ТК-5-2 - ТК-5-3	41,37	0,2	-	2019	2019
1.1.2	Реконструкция участка ТК-5-5 - Дружбы ул.,5	24	0,08	-	2019	2019
1.1.3	Реконструкция участка ТК-5-6 - Дружбы ул.,7	53,25	0,1	-	2019	2019
1.1.4	Реконструкция участка Врезка к ТК-4-2 - ТК-4-2	34	0,125	-	2019	2019
1.1.5	Реконструкция участка т.3 - т.4	15,39	0,15	-	2019	2019
1.1.6	Реконструкция участка ТК-4-1 - т.3	27,08	0,15	ГВС	2019	2019
1.1.7	Реконструкция участка К-ТК-316 - Гаврилова ул.,16	25	0,05	ГВС	2019	2019



**Актуализированная схема теплоснабжения городского округа – город Котовск Тамбовской области  
на период 2014-2029 годы. Обосновывающие материалы.**

№ п/п	Категория/наименование мероприятия	Технические характеристики			Период реализации, гг.	
		длина, м	диаметр, м	прочее	начало	конец
1.1.8	Реконструкция участка Врезка на Октябрьская ул.,44 - К-ТК-316	65	0,05	ГВС	2019	2019
1.1.9	Реконструкция участка Врезка к ТК-4-2 - ТК-4-2	34	0,08	ГВС	2019	2019
1.1.10	Реконструкция участка ТК-4-8 - ТК-4-9	102,3	0,2	-	2019	2019
1.1.11	Реконструкция участка ТК-4-9 - ТК-4-10	63,59	0,5	-	2019	2019
1.1.12	Реконструкция участка ТК-4-8 - ТК-4-9	102,3	0,2	ГВС	2019	2019
1.1.13	Реконструкция участка ТК-4-9 - ТК-4-10	63,59	0,2	ГВС	2020	2020
1.1.14	Реконструкция участка ТК-5-13 - ТК-5-14	45	0,1	-	2020	2020
1.1.15	Реконструкция участка ТК-5-10 - т.29	82,06	0,1	-	2020	2020
1.1.16	Реконструкция участка т.29 - ТК-5-13	11,24	0,07	-	2020	2020
1.1.17	Реконструкция участка ТК-5-9 - ТК-5-10	92,73	0,2	-	2020	2020
1.1.18	Реконструкция участка т.5 - ТК-4-8	53,28	0,15	-	2021	2021
1.1.19	Реконструкция участка т.4 - т.5	127,52	0,15	-	2021	2021
1.1.20	Реконструкция участка т.29 - ТК-5-12	34,76	0,08	-	2021	2021
1.1.21	Реконструкция участка т.3 - т.4	15,39	0,15	ГВС	2021	2021
1.1.22	Реконструкция участка т.4 - т.5	127,52	0,15	ГВС	2021	2021
1.1.23	Реконструкция участка т.5 - ТК-4-8	53,28	0,15	ГВС	2021	2021
1.1.24	Реконструкция участка ТК-5-8 - ТК-5-9	156,69	0,2	-	2021	2021
1.1.25	Реконструкция участка ТК-5-3 - ТК-5-8	24,5	0,2	-	2022	2022
1.1.26	Реконструкция участка ТК-5-3 - ТК-5-4	63,07	0,2	-	2022	2022
1.1.27	Реконструкция участка ТК-5-4 - ТК-5-6	186,39	0,15	-	2022	2022
1.1.28	Реконструкция участка ТК-5-1 - ТК-5-2	76,42	0,2	-	2022	2022
1.1.29	Реконструкция участка ТК-4-3 - ТК-4-6	72,69	0,15	-	2022	2022
1.1.30	Реконструкция участка ТК-4-3 - ТК-4-6	72,69	0,15	ГВС	2022	2022
1.1.31	Реконструкция участка ТК-5-1 - ТК-5-2	76,42	0,15	ГВС	2022	2022
1.1.32	Реконструкция участка ТК-4-6 - ТК-4-7	42,41	0,1	-	2023	2023
1.1.33	Реконструкция участка ТК-4-6 - ТК-4-7	84,82	0,1	ГВС	2023	2023
1.2	<b>Котельная №2</b>	-	-	-	2019	2023
1.2.1	Реконструкция участка К-ТК-18а - К-ТК-18б	42,61	0,1	-	2019	2019
1.2.2	Реконструкция участка К-ТК-18а - Кирова ул.,37	16	0,1	-	2019	2019
1.2.3	Реконструкция участка Н-ТК-22 - ТК-5-14	5	0,1	-	2019	2019
1.2.4	Реконструкция участка К-ТК-13 - К-ТК-13а	18	0,08	-	2019	2019
1.2.5	Реконструкция участка К-ТК-20 - К-ТК-21	125,81	0,15	-	2019	2019
1.2.6	Реконструкция участка Разветвление на Т-ТК-1д(г) - Т-ТК-1г	28	0,1	-	2019	2019
1.2.7	Реконструкция участка КО-ТК-12 - КО-ТК-13	21,77	0,1	-	2019	2019
1.2.8	Реконструкция участка КО-ТК-11 - КО-ТК-12	69,57	0,1	-	2019	2019
1.2.9	Реконструкция участка Разветвление на Т-ТК-1д(г) - Т-ТК-1д	22	0,1	-	2019	2019
1.2.10	Реконструкция участка О-ТК-11 - О-ТК-11а	11	0,08	-	2019	2019
1.2.11	Реконструкция участка т.62 - П-ТК-5б	25,58	0,1	-	2019	2019
1.2.12	Реконструкция участка П-ТК-5 - т.62	41,14	0,1	-	2019	2019

**Актуализированная схема теплоснабжения городского округа – город Котовск Тамбовской области  
на период 2014-2029 годы. Обосновывающие материалы.**

№ п/п	Категория/наименование мероприятия	Технические характеристики			Период реализации, гг.	
		длина, м	диаметр, м	прочее	начало	конец
1.2.13	Реконструкция участка О-ТК-8б - О-ТК-8в	48,64	0,1	-	2019	2019
1.2.14	Реконструкция участка Врезка к Т-ТК-3в - Врезка на Октябрьская ул.,34	80	0,1	-	2019	2019
1.2.15	Реконструкция участка Врезка к Т-ТК-3в - Т-ТК-3в	43	0,1	-	2019	2019
1.2.16	Реконструкция участка Т-ТК-3б - Врезка к Т-ТК-3в	53	0,15	-	2019	2019
1.2.17	Реконструкция участка Т-ТК-3а - Т-ТК-3б	36	0,15	-	2019	2019
1.2.18	Реконструкция участка Т-ТК-3 - Т-ТК-3а	40,59	0,15	-	2019	2019
1.2.19	Реконструкция участка Т-ТК-5 - Проспект труда ул.,4	50	0,1	-	2019	2019
1.2.20	Реконструкция участка К-ТК-31б - Гаврилова ул.,16	18	0,08	-	2019	2019
1.2.21	Реконструкция участка т.121 - К-ТК-33	7,92	0,15	-	2019	2019
1.2.22	Реконструкция участка К-ТК-15 - Кирова ул.,35	13	0,07	-	2019	2019
1.2.23	Реконструкция участка К-ТК-16в - К-ТК-16г	23,86	0,1	-	2019	2019
1.2.24	Реконструкция участка Н-ТК-23 - Проспект Труда ул., 2а	40	0,1	-	2019	2019
1.2.25	Реконструкция участка Н-ТК-1 - Н-ТК-1а	16	0,1	-	2019	2019
1.2.26	Реконструкция участка Н-ТК-3 - Октябрьская ул.,37а	8	0,1	-	2019	2019
1.2.27	Реконструкция участка Врезка на Котовского ул.,20 - КО-ТК-9б	16,73	0,1	-	2019	2019
1.2.28	Реконструкция участка КО-ТК-9а - Врезка на Котовского ул.,20	15	0,1	-	2019	2019
1.2.29	Реконструкция участка КО-ТК-9б - КО-ТК-9в	37,87	0,1	-	2019	2019
1.2.30	Реконструкция участка К-ТК-9а - К-ТК-9б	49,97	0,08	-	2019	2019
1.2.31	Реконструкция участка К-ТК-9 - К-ТК-9а	49,02	0,08	-	2019	2019
1.2.32	Реконструкция участка К-ТК-6б - К-ТК-6в	29,9	0,08	-	2019	2019
1.2.33	Реконструкция участка К-ТК-6б - Кирова ул.,21	12	0,07	-	2019	2019
1.2.34	Реконструкция участка К-ТК-6а - К-ТК-6б	36,33	0,08	-	2019	2019
1.2.35	Реконструкция участка К-ТК-33 - К-ТК-34	17,31	0,15	-	2019	2019
1.2.36	Реконструкция участка Н-ТК-16 - Набережная ул.,34	7	0,05	-	2019	2019
1.2.37	Реконструкция участка Н-ТК-17 - К-ТК-37	41,88	0,15	-	2019	2019
1.2.38	Реконструкция участка К-ТК-35 - К-ТК-36	34,67	0,15	-	2019	2019
1.2.39	Реконструкция участка К-ТК-37 - К-ТК-36	52,4	0,15	-	2019	2019
1.2.40	Реконструкция участка К-ТК-37 - Гаврилова ул.,8	17	0,08	-	2019	2019
1.2.41	Реконструкция участка Н-ТК-20 - Набережная ул.,25	7	0,05	-	2019	2019
1.2.42	Реконструкция участка Н-ТК-20а - Набережная ул.,27	7	0,05	-	2019	2019
1.2.43	Реконструкция участка Н-ТК-21 - Набережная ул.,29	6	0,08	-	2019	2019

**Актуализированная схема теплоснабжения городского округа – город Котовск Тамбовской области  
на период 2014-2029 годы. Обосновывающие материалы.**

№ п/п	Категория/наименование мероприятия	Технические характеристики			Период реализации, гг.	
		длина, м	диаметр, м	прочее	начало	конец
1.2.44	Реконструкция участка КО-ТК-8а - Котовского ул.,15	11	0,05	-	2019	2019
1.2.45	Реконструкция участка КО-ТК-2 - КО-ТК-2а	76,76	0,1	-	2019	2019
1.2.46	Реконструкция участка П-ТК-2 - Пионерская ул.,20	22	0,07	-	2019	2019
1.2.47	Реконструкция участка Т-ТК-1 - Разветвление на Т-ТК-1д(г)	28	0,1	-	2019	2019
1.2.48	Реконструкция участка К-ТК-18 - К-ТК-19	26,28	0,25	-	2019	2019
1.2.49	Реконструкция участка К-ТК-19 - К-ТК-20	48,68	0,25	-	2019	2019
1.2.50	Реконструкция участка К-ТК-30 - К-ТК-30а	76,88	0,07	-	2019	2019
1.2.51	Реконструкция участка К-ТК-29 - К-ТК-30	62,99	0,2	-	2019	2019
1.2.52	Реконструкция участка К-ТК-28 - К-ТК-29	30,59	0,2	-	2019	2019
1.2.53	Реконструкция участка К-ТК-27 - К-ТК-28	36,91	0,2	-	2019	2019
1.2.54	Реконструкция участка К-ТК-4 - Т-ТК-1	57,16	0,5	-	2020	2020
1.2.55	Реконструкция участка К-ТК-26 - К-ТК-27	41,99	0,2	-	2020	2020
1.2.56	Реконструкция участка К-ТК-25 - К-ТК-26	29,04	0,2	-	2020	2020
1.2.57	Реконструкция участка К-ТК-20 - К-ТК-25	42,93	0,25	-	2020	2020
1.2.58	Реконструкция участка О-ТК-11 - ТК-8-18	15,71	0,2	-	2020	2020
1.2.59	Реконструкция участка О-ТК-10 - О-ТК-11	70,95	0,2	-	2020	2020
1.2.60	Реконструкция участка О-ТК-9 - О-ТК-10	32,95	0,2	-	2020	2020
1.2.61	Реконструкция участка О-ТК-8 - О-ТК-9	33,48	0,2	-	2020	2020
1.2.62	Реконструкция участка О-ТК-7 - О-ТК-8	38,4	0,2	-	2020	2020
1.2.63	Реконструкция участка О-ТК-7 - П-ТК-8	63,1	0,15	-	2020	2020
1.2.64	Реконструкция участка О-ТК-6 - О-ТК-7	78	0,2	-	2020	2020
1.2.65	Реконструкция участка О-ТК-5 - О-ТК-6	23,06	0,2	-	2020	2020
1.2.66	Реконструкция участка О-ТК-4 - О-ТК-5	68,95	0,2	-	2020	2020
1.2.67	Реконструкция участка О-ТК-3 - О-ТК-4	34	0,2	-	2020	2020
1.2.68	Реконструкция участка К-ТК-1 - К-ТК-2	42,54	0,5	-	2020	2020
1.2.69	Реконструкция участка К-ТК-2 - К-ТК-14	78,41	0,25	-	2020	2020
1.2.70	Реконструкция участка К-ТК-15 - К-ТК-16	7,34	0,25	-	2020	2020
1.2.71	Реконструкция участка К-ТК-17 - К-ТК-18	43,22	0,25	-	2020	2020
1.2.72	Реконструкция участка К-ТК-16 - К-ТК-17	26,14	0,25	-	2020	2020
1.2.73	Реконструкция участка К-ТК-16 - К-ТК-16а	45	0,1	-	2020	2020
1.2.74	Реконструкция участка К-ТК-16а - К-ТК-16б	40	0,1	-	2020	2020
1.2.75	Реконструкция участка К-ТК-16б - К-ТК-16в	13,43	0,1	-	2020	2020
1.2.76	Реконструкция участка Н-ТК-3 - Н-ТК-4	16	0,25	-	2020	2020
1.2.77	Реконструкция участка Н-ТК-4 - Н-ТК-5	47,17	0,25	-	2020	2020
1.2.78	Реконструкция участка Н-ТК-5 - Н-ТК-6	16,81	0,25	-	2020	2020
1.2.79	Реконструкция участка Н-ТК-6 - Н-ТК-7	51,29	0,25	-	2020	2020
1.2.80	Реконструкция участка Н-ТК-11 - Н-ТК-12	65,14	0,15	-	2020	2020
1.2.81	Реконструкция участка т.52 - КО-ТК-7	70	0,25	-	2020	2020
1.2.82	Реконструкция участка т.52 - КО-ТК-6	10,2	0,1	-	2020	2020
1.2.83	Реконструкция участка КО-ТК-5 - т.52	35,19	0,25	-	2020	2020

**Актуализированная схема теплоснабжения городского округа – город Котовск Тамбовской области  
на период 2014-2029 годы. Обосновывающие материалы.**

№ п/п	Категория/наименование мероприятия	Технические характеристики			Период реализации, гг.	
		длина, м	диаметр, м	прочее	начало	конец
1.2.84	Реконструкция участка КО-ТК-4б - КО-ТК-5	30	0,25	-	2020	2020
1.2.85	Реконструкция участка КО-ТК-4 - КО-ТК-4б	12,73	0,25	-	2020	2020
1.2.86	Реконструкция участка К-ТК-30 - К-ТК-31	65,04	0,15	-	2020	2020
1.2.87	Реконструкция участка К-ТК-21б - К-ТК-21в	54	0,15	-	2020	2020
1.2.88	Реконструкция участка К-ТК-21а - К-ТК-21б	13,57	0,15	-	2020	2020
1.2.89	Реконструкция участка К-ТК-21 - К-ТК-21а	32,7	0,15	-	2020	2020
1.2.90	Реконструкция участка К-ТК-21 - К-ТК-22	18,91	0,15	-	2020	2020
1.2.91	Реконструкция участка О-ТК-3 - О-ТК-3а	33,36	0,08	-	2021	2021
1.2.92	Реконструкция участка О-ТК-2 - О-ТК-3	34,5	0,2	-	2021	2021
1.2.93	Реконструкция участка О-ТК-1 - О-ТК-2	31,82	0,2	-	2021	2021
1.2.94	Реконструкция участка Т-ТК-4 - О-ТК-1	78,74	0,2	-	2021	2021
1.2.95	Реконструкция участка Т-ТК-2 - Т-ТК-3	72,79	0,5	-	2021	2021
1.2.96	Реконструкция участка К-ТК-14 - К-ТК-15	129,52	0,25	-	2021	2021
1.2.97	Реконструкция участка Н-ТК-25 - Н-ТК-26	33,76	0,15	-	2021	2021
1.2.98	Реконструкция участка Н-ТК-24 - Н-ТК-25	51,4	0,15	-	2021	2021
1.2.99	Реконструкция участка Н-ТК-23 - Н-ТК-24	25,48	0,15	-	2021	2021
1.2.100	Реконструкция участка Т-ТК-7 - Н-ТК-23	43,88	0,15	-	2021	2021
1.2.101	Реконструкция участка Т-ТК-6 - Т-ТК-7	109,56	0,15	-	2021	2021
1.2.102	Реконструкция участка Н-ТК-7 - Н-ТК-8	101,67	0,25	-	2021	2021
1.2.103	Реконструкция участка Н-ТК-8 - Н-ТК-9	18,86	0,15	-	2021	2021
1.2.104	Реконструкция участка Н-ТК-8 - Н-ТК-14	23,09	0,2	-	2021	2021
1.2.105	Реконструкция участка Н-ТК-18 - Н-ТК-19	53,81	0,2	-	2021	2021
1.2.106	Реконструкция участка К-ТК-10 - К-ТК-11	114,45	0,2	-	2021	2021
1.2.107	Реконструкция участка К-ТК-9 - К-ТК-10	34,28	0,2	-	2021	2021
1.2.108	Реконструкция участка К-ТК-8 - К-ТК-9	61,83	0,2	-	2021	2021
1.2.109	Реконструкция участка К-ТК-7 - К-ТК-8	67,95	0,2	-	2021	2021
1.2.110	Реконструкция участка К-ТК-4 - К-ТК-5	72,68	0,25	-	2021	2021
1.2.111	Реконструкция участка Т-ТК-1 - Т-ТК-2	97,06	0,5	-	2021	2021
1.2.112	Реконструкция участка Т-ТК-2 - КО-ТК-1	87,31	0,25	-	2021	2021
1.2.113	Реконструкция участка К-ТК-34 - К-ТК-35	56,85	0,15	-	2021	2021
1.2.114	Реконструкция участка Н-ТК-15 - Н-ТК-16	67,13	0,15	-	2021	2021
1.2.115	Реконструкция участка Н-ТК-16 - Н-ТК-17	68,91	0,15	-	2021	2021
1.2.116	Реконструкция участка Н-ТК-19 - Н-ТК-20	21,02	0,2	-	2021	2021
1.2.117	Реконструкция участка КО-ТК-1 - КО-ТК-2	17,76	0,25	-	2021	2021
1.2.118	Реконструкция участка КО-ТК-2 - т.44	18,63	0,25	-	2021	2021
1.2.119	Реконструкция участка КО-ТК-8 - КО-ТК-9	76,32	0,2	-	2021	2021
1.2.120	Реконструкция участка КО-ТК-7 - КО-ТК-8	124,52	0,2	-	2021	2021
1.2.121	Реконструкция участка т.44 - КО-ТК-4	70	0,25	-	2021	2021
1.2.122	Реконструкция участка К-ТК-32 - т.121	131,23	0,15	-	2021	2021
1.2.123	Реконструкция участка К-ТК-11 - К-ТК-12	63,7	0,2	-	2021	2021
1.2.124	Реконструкция участка К-ТК-22 - К-ТК-23	40,6	0,15	-	2022	2022

**Актуализированная схема теплоснабжения городского округа – город Котовск Тамбовской области  
на период 2014-2029 годы. Обосновывающие материалы.**

№ п/п	Категория/наименование мероприятия	Технические характеристики			Период реализации, гг.	
		длина, м	диаметр, м	прочее	начало	конец
1.2.125	Реконструкция участка К-ТК-23 - К-ТК-24	58,37	0,1	-	2022	2022
1.2.126	Реконструкция участка КО-ТК-7 - П-ТК-5	73,95	0,15	-	2022	2022
1.2.127	Реконструкция участка Т-ТК-4а - Т-ТК-4	39,86	0,3	-	2022	2022
1.2.128	Реконструкция участка Т-ТК-3 - Т-ТК-4а	51,07	0,3	-	2022	2022
1.2.129	Реконструкция участка Т-ТК-4 - Т-ТК-5	62,03	0,3	-	2022	2022
1.2.130	Реконструкция участка Т-ТК-5 - Т-ТК-6	6,96	0,3	-	2022	2022
1.2.131	Реконструкция участка К-ТК-31 - К-ТК-32	19,69	0,15	-	2022	2022
1.2.132	Реконструкция участка Т-ТК-6 - Н-ТК-1	38,67	0,3	-	2022	2022
1.2.133	Реконструкция участка Н-ТК-1 - Н-ТК-2	91,87	0,3	-	2022	2022
1.2.134	Реконструкция участка Н-ТК-2 - Н-ТК-3	16	0,25	-	2022	2022
1.2.135	Реконструкция участка Н-ТК-6 - Н-ТК-6а	28	0,05	-	2022	2022
1.2.136	Реконструкция участка Н-ТК-10 - Н-ТК-11	33,87	0,15	-	2022	2022
1.2.137	Реконструкция участка Н-ТК-9 - Н-ТК-10	40,04	0,15	-	2022	2022
1.2.138	Реконструкция участка Н-ТК-14 - Н-ТК-18	44,69	0,2	-	2022	2022
1.2.139	Реконструкция участка Врезка к К-ТК-6 - К-ТК-7	155,82	0,2	-	2022	2022
1.2.140	Реконструкция участка К-ТК-6 - К-ТК-6а	61,09	0,1	-	2022	2022
1.2.141	Реконструкция участка К-ТК-5 - Врезка к К-ТК-6	264,05	0,2	-	2022	2022
1.2.142	Реконструкция участка Н-ТК-12 - Н-ТК-13	32,33	0,15	-	2022	2022
1.2.143	Реконструкция участка Н-ТК-13 - т.121	10,63	0,15	-	2022	2022
1.2.144	Реконструкция участка Н-ТК-20 - Н-ТК-20а	47,66	0,2	-	2022	2022
1.2.145	Реконструкция участка Н-ТК-20а - Н-ТК-21	47,1	0,15	-	2022	2022
1.2.146	Реконструкция участка Н-ТК-21 - Н-ТК-22	48,96	0,15	-	2022	2022
1.2.147	Реконструкция участка К-ТК-3 - К-ТК-4	48,94	0,5	-	2023	2023
1.2.148	Реконструкция участка К-ТК-2а - К-ТК-3	25,9	0,5	-	2023	2023
1.2.149	Реконструкция участка Н-ТК-14 - Н-ТК-15	49,62	0,15	-	2023	2023
1.2.150	Реконструкция участка К-ТК-2 - К-ТК-2а	1,45	0,5	-	2023	2023
1.3	<b>Котельная №3</b>	-	-	-	2019	2023
1.3.1	Реконструкция участка ТК-3-3 - ТК-3-4	32,5	0,1	-	2019	2019
1.3.2	Реконструкция участка ТК-3-1а - Поликлиника	65	0,1	-	2019	2019
1.3.3	Реконструкция участка т.8 - ТК-3-3	32,5	0,1	-	2019	2019
1.3.4	Реконструкция участка ТК-3-4 - Инфекционный корпус	21	0,08	-	2019	2019
1.3.5	Реконструкция участка ТК-3-7 - Травмотологический корпус	35	0,15	-	2019	2019
1.3.6	Реконструкция участка ТК-3-1а - Поликлиника (ГВС)	175	0,07	ГВС	2019	2019
1.3.7	Реконструкция участка т.8 - ТК-3-3	32,5	0,05	ГВС	2019	2019
1.3.8	Реконструкция участка ТК-3-3 - ТК-3-4	32,5	0,05	ГВС	2019	2019
1.3.9	Реконструкция участка ТК-3-4 - Инфекционный корпус (ГВС)	25	0,08	ГВС	2019	2019
1.3.10	Реконструкция участка ТК-3-7 - Травмотологический к. (ГВС)	35	0,15	ГВС	2019	2019
1.3.11	Реконструкция участка ТК-3-9 - ТК-3-10	48	0,1	-	2019	2019
1.3.12	Реконструкция участка ТК-3-8 - ТК-3-9	88,13	0,1	ГВС	2022	2022

**Актуализированная схема теплоснабжения городского округа – город Котовск Тамбовской области  
на период 2014-2029 годы. Обосновывающие материалы.**

№ п/п	Категория/наименование мероприятия	Технические характеристики			Период реализации, гг.	
		длина, м	диаметр, м	прочее	начало	конец
1.3.13	Реконструкция участка ТК-3-9 - ТК-3-10	28	0,05	ГВС	2022	2022
1.3.14	Реконструкция участка ТК-3-10 - ТК-3-11	54	0,05	-	2023	2023
1.3.15	Реконструкция участка ТК-3-8 - ТК-3-9	88,13	0,1	-	2023	2023
1.3.16	Реконструкция участка ТК-3-7 - ТК-3-8	77,65	0,1	-	2023	2023
1.3.17	Реконструкция участка т.15 - ТК-3-7	77,23	0,125	-	2023	2023
1.3.18	Реконструкция участка ТК-3-5 - т.15	78,43	0,15	-	2023	2023
1.3.19	Реконструкция участка ТК-3-10 - ТК-3-11	48	0,025	ГВС	2023	2023
1.3.20	Реконструкция участка ТК-3-5 - т.15	78,43	0,08	ГВС	2023	2023
1.3.21	Реконструкция участка т.15 - ТК-3-7	77,23	0,08	ГВС	2023	2023
1.3.22	Реконструкция участка ТК-3-7 - ТК-3-8	77,65	0,1	ГВС	2023	2023
1.4	<b>Котельная №4</b>	-	-	-	2019	2022
1.4.1	Реконструкция участка ТК-8-9 - ТК-8-10	99,91	0,15	-	2019	2019
1.4.2	Реконструкция участка ТК-8-7 - ТК-8-12	101,3	0,1	-	2019	2019
1.4.3	Реконструкция участка ТК-8-6 - ТК-8-7	29,67	0,2	-	2019	2019
1.4.4	Реконструкция участка ТК-8-7 - ТК-8-8	78,99	0,2	-	2019	2019
1.4.5	Реконструкция участка ТК-8-8 - ТК-8-9	12,4	0,15	-	2019	2019
1.4.6	Реконструкция участка ТК-8-9б - Колхозная ул.,2	3	0,1	-	2019	2019
1.4.7	Реконструкция участка т.32 - ТК-8-9б	50	0,15	-	2019	2019
1.4.8	Реконструкция участка т.32 - ТК-8-9а	12,33	0,05	-	2019	2019
1.4.9	Реконструкция участка ТК-8-9 - т.32	29,63	0,15	-	2019	2019
1.4.10	Реконструкция участка ТК-8-12 - ТК-8-13	78,5	0,1	-	2019	2019
1.4.11	Реконструкция участка ТК-8-16 - ТК-9-17	29,83	0,2	-	2019	2019
1.4.12	Реконструкция участка ТК-8-5 - ТК-8-6	43,42	0,2	-	2019	2019
1.4.13	Реконструкция участка ТК-8-4 - ТК-8-5	52,36	0,2	-	2019	2019
1.4.14	Реконструкция участка ТК-8-3 - ТК-8-4	9,91	0,2	-	2019	2019
1.4.15	Реконструкция участка ТК-8-2 - ТК-8-3	19	0,2	-	2019	2019
1.4.16	Реконструкция участка ТК-8-1 - ТК-8-2	67,54	0,2	-	2019	2019
1.4.17	Реконструкция участка ТК-8-15 - ТК-8-16	45,99	0,2	-	2019	2019
1.4.18	Реконструкция участка П-2Р-3 - ул. Октябрьская, 13б	385	0,08	-	2019	2019
1.4.19	Реконструкция участка ТК-8-17а - ТК-8- 17б	40,53	0,1	-	2019	2019
1.4.20	Реконструкция участка ТК-8-17б - ТК-8- 17в	51,63	0,08	-	2019	2019
1.4.21	Реконструкция участка ТК-8-17 - ТК-8-18	62,24	0,2	-	2019	2019
1.4.22	Реконструкция участка ТК-8-4б - ТК-8-4в	49	0,1	-	2019	2019
1.4.23	Реконструкция участка ТК-8-8а - Колхозная ул.,6	1	0,07	-	2019	2019
1.4.24	Реконструкция участка ТК-8-1б - ТК-8-1в	119	0,15	-	2019	2019
1.4.25	Реконструкция участка ТК-8-4а - ТК-8-3а	15	0,08	-	2019	2019
1.4.26	Реконструкция участка ТК-8-4а - ТК-8-4б	10	0,1	-	2019	2019
1.4.27	Реконструкция участка ТК-8-17 - ТК-8-17а	38,92	0,1	-	2019	2019
1.4.28	Реконструкция участка ТК-8-2 - ТК-8-2а	38,59	0,1	-	2020	2020
1.4.29	Реконструкция участка ТК-8-2а - ТК-8-2б	60,47	0,1	-	2020	2020
1.4.30	Реконструкция участка ТК-8-10 - ТК-8-11	108,73	0,1	-	2020	2020
1.4.31	Реконструкция участка ТК-8-12 - ТК-8-12а	50	0,1	-	2020	2020
1.4.32	Реконструкция участка ТК-8-1 - ТК-8-15	82,43	0,2	-	2021	2021
1.4.33	Реконструкция участка ТК-8-1а - ТК-8-1б	27,15	0,15	-	2021	2021

**Актуализированная схема теплоснабжения городского округа – город Котовск Тамбовской области  
на период 2014-2029 годы. Обосновывающие материалы.**

№ п/п	Категория/наименование мероприятия	Технические характеристики			Период реализации, гг.	
		длина, м	диаметр, м	прочее	начало	конец
1.4.34	Реконструкция участка ТК-8-1 - ТК-8-1а	60	0,15	-	2021	2021
1.4.35	Реконструкция участка ТК-8-16 - ТК-8-16а	62	0,1	-	2021	2021
1.4.36	Реконструкция участка ТК-8-4 - ТК-8-4а	35	0,1	-	2021	2021
1.4.37	Реконструкция участка Узел ЦТП-8 - ТК-8-1	31,62	0,2	-	2022	2022
1.4.38	Реконструкция участка т.2 - Узел ЦТП-8	60	0,2	-	2022	2022
1.4.39	Реконструкция участка т.2 - ТК-2Р-3	109,6	0,2	-	2022	2022
1.5	<b>Котельная №5</b>	-	-	-	2019	2022
1.5.1	Реконструкция участка Узел (ТК-1-6) - ТК-6-1 (1)	98,8	0,15	-	2019	2019
1.5.2	Реконструкция участка ТК-6-11 - Врезка на Зеленая ул., 3	126,64	0,15	-	2019	2019
1.5.3	Реконструкция участка т.23 - ТК-6-11	49,74	0,15	-	2019	2019
1.5.4	Реконструкция участка ТК-6-1 (1) - Узел ЦТП-6	7,8	0,15	-	2019	2019
1.5.5	Реконструкция участка Узел (ТК-1-6) - ТК-6-2	33	0,15	-	2019	2019
1.5.6	Реконструкция участка ТК-6-3 - ТК-6-3а	21,4	0,15	-	2019	2019
1.5.7	Реконструкция участка ТК-6-1 (1) - ТК-6-12	47,78	0,15	-	2019	2019
1.5.8	Реконструкция участка ТК-1-5а - Врезка на ул. Кирова, 6	100	0,08	-	2019	2019
1.5.9	Реконструкция участка Узел ЦТП-6 - т.23	29,21	0,15	-	2019	2019
1.5.10	Реконструкция участка т.16 - ТК-6-8	60	0,1	-	2020	2020
1.5.11	Реконструкция участка ТК-6-5 - т.16	41,51	0,1	-	2020	2020
1.5.12	Реконструкция участка т.16 - ТК-6-9	22,06	0,1	-	2020	2020
1.5.13	Реконструкция участка ТК-6-9 - ТК-6-10	77,43	0,1	-	2020	2020
1.5.14	Реконструкция участка ТК-6-3 - ТК-6-4	74,64	0,2	-	2020	2020
1.5.15	Реконструкция участка ТК-6-4 - ТК-6-5	32,07	0,2	-	2022	2022
1.5.16	Реконструкция участка ТК-6-5 - ТК-6-6	17,3	0,08	-	2022	2022
1.5.17	Реконструкция участка ТК-6-6 - ТК-6-7	64,6	0,08	-	2022	2022
1.6	<b>Котельная №6</b>	-	-	-	2019	2023
1.6.1	Реконструкция участка ПС-ТК-7 - Посконкина ул.,28а	99	0,125	-	2019	2019
1.6.2	Реконструкция участка ПС-ТК-9 - Посконкина ул., 28	2	0,08	-	2019	2019
1.6.3	Реконструкция участка 9П-ТК-1 - 9П-ТК-2	67,18	0,2	-	2019	2019
1.6.4	Реконструкция участка 9П-ТК-2 - 9П-ТК-3	35,26	0,2	-	2019	2019
1.6.5	Реконструкция участка 9П-ТК-3 - 9П-ТК-4	90,86	0,2	-	2019	2019
1.6.6	Реконструкция участка 9П-ТК-4 - 9П-ТК-5	91,79	0,2	-	2019	2019
1.6.7	Реконструкция участка 9П-ТК-5 - т.31	44,69	0,2	-	2019	2019
1.6.8	Реконструкция участка т.31 - 9П-ТК-6	35,52	0,2	-	2019	2019
1.6.9	Реконструкция участка 9П-ТК-1 - 9-ой Пятилетки ул.,1	28	0,15	-	2019	2019
1.6.10	Реконструкция участка т. 1а - подвальн. разв.	10	0,1	-	2019	2019
1.6.11	Реконструкция участка н/г проезд Стройгородка - т. 1а	15	0,1	-	2019	2019

**Актуализированная схема теплоснабжения городского округа – город Котовск Тамбовской области  
на период 2014-2029 годы. Обосновывающие материалы.**

№ п/п	Категория/наименование мероприятия	Технические характеристики			Период реализации, гг.	
		длина, м	диаметр, м	прочее	начало	конец
1.6.12	Реконструкция участка ПС-ТК-3в - Профсоюзная ул.,11	17	0,1	-	2019	2019
1.6.13	Реконструкция участка ПС-ТК-3г - ПС-ТК-3д	56,41	0,1	-	2019	2019
1.6.14	Реконструкция участка ПС-ТК-3в - ПС-ТК-3г	52,21	0,1	-	2019	2019
1.6.15	Реконструкция участка 9П-ТК-8а - Профсоюзная ул.,7	25	0,1	-	2019	2019
1.6.16	Реконструкция участка 9П-ТК-9 - Профсоюзная ул.,5	55,7	0,1	-	2019	2019
1.6.17	Реконструкция участка 9П-ТК-9 - 9П-ТК-10	109,73	0,15	-	2019	2019
1.6.18	Реконструкция участка 9П-ТК-10 - Профсоюзная ул.,9	21	0,1	-	2019	2019
1.6.19	Реконструкция участка подвальн. разв. - т.11	75	0,1	-	2019	2019
1.6.20	Реконструкция участка С-ТК-5 - С-ТК-6	62,3	0,08	-	2019	2019
1.6.21	Реконструкция участка С-ТК-3 - С-ТК-5	88,31	0,08	-	2019	2019
1.6.22	Реконструкция участка т.11 - С-ТК-1а	34,28	0,08	-	2019	2019
1.6.23	Реконструкция участка ПС-ТК-3д - ПС-ТК-3г	64	0,05	ГВС	2019	2019
1.6.24	Реконструкция участка ПС-ТК-3г - ПС-ТК-3в	46	0,05	ГВС	2019	2019
1.6.25	Реконструкция участка 9П-ТК-5 - т.31	89,38	0,1	ГВС	2019	2019
1.6.26	Реконструкция участка ПС-ТК-7 - Посконкина ул., 28а	99	0,125	ГВС	2019	2019
1.6.27	Реконструкция участка ПС-ТК-9 - Посконкина ул., 28	2	0,1	ГВС	2019	2019
1.6.28	Реконструкция участка ПС-ТК-3в - Профсоюзная ул.,11	21	0,08	ГВС	2019	2019
1.6.29	Реконструкция участка 9П-ТК-4 - 9П-ТК-5	91,79	0,15	ГВС	2019	2019
1.6.30	Реконструкция участка 9П-ТК-1 - 9П-ТК-2	61,74	0,15	ГВС	2019	2019
1.6.31	Реконструкция участка 9П-ТК-2 - 9П-ТК-3	29,8	0,15	ГВС	2019	2019
1.6.32	Реконструкция участка 9П-ТК-3 - 9П-ТК-4	86,16	0,15	ГВС	2019	2019
1.6.33	Реконструкция участка ПС-ТК-6 - ПС-ТК-6а	47,94	0,1	-	2020	2020
1.6.34	Реконструкция участка ПС-ТК-6а - ПС-ТК-6б	93,78	0,1	-	2020	2020
1.6.35	Реконструкция участка 9П-ТК-8 - 9П-ТК-9	83,49	0,15	-	2020	2020
1.6.36	Реконструкция участка С-ТК-9 - т.29	51,65	0,08	-	2020	2020
1.6.37	Реконструкция участка С-ТК-8 - С-ТК-9	26,41	0,08	-	2020	2020
1.6.38	Реконструкция участка С-ТК-7 - С-ТК-8	28,66	0,08	-	2020	2020
1.6.39	Реконструкция участка С-ТК-6 - С-ТК-7	31,6	0,08	-	2020	2020
1.6.40	Реконструкция участка ПС-ТК-6б - ПС-ТК-6в	75,1	0,08	-	2020	2020
1.6.41	Реконструкция участка 9П-ТК-2 - 9П-ТК-2а	185,88	0,1	-	2021	2021
1.6.42	Реконструкция участка ПС-ТК-3б - ПС-ТК-3в	30,64	0,15	-	2021	2021



**Актуализированная схема теплоснабжения городского округа – город Котовск Тамбовской области  
на период 2014-2029 годы. Обосновывающие материалы.**

№ п/п	Категория/наименование мероприятия	Технические характеристики			Период реализации, гг.	
		длина, м	диаметр, м	прочее	начало	конец
1.6.43	Реконструкция участка ПС-ТК-3а - ПС-ТК-3б	58,42	0,15	-	2021	2021
1.6.44	Реконструкция участка ПС-ТК-3 - ПС-ТК-3а	134,18	0,15	-	2021	2021
1.6.45	Реконструкция участка С-ТК-2 - С-ТК-3	73,55	0,08	-	2021	2021
1.6.46	Реконструкция участка С-ТК-1 - С-ТК-2	51,43	0,08	-	2021	2021
1.6.47	Реконструкция участка ПС-ТК-8 - ПС-ТК-9	154,28	0,2	-	2022	2022
1.6.48	Реконструкция участка ПС-ТК-3е - 9П-ТК-6	10	0,15	-	2022	2022
1.6.49	Реконструкция участка т.5 - 9П-ТК-1	50,62	0,2	-	2022	2022
1.6.50	Реконструкция участка 9П-ТК-6 - 9П-ТК-7	136,91	0,2	-	2022	2022
1.6.51	Реконструкция участка 9П-ТК-7 - 9П-ТК-8	6,34	0,2	-	2022	2022
1.6.52	Реконструкция участка 9П-ТК-8 - 9П-ТК-8а	132,47	0,1	-	2022	2022
1.6.53	Реконструкция участка ТК-7-2 - ПС-ТК-1	101,76	0,3	-	2022	2022
1.6.54	Реконструкция участка ПС-ТК-2 - ПС-ТК-2а	76,7	0,1	-	2022	2022
1.6.55	Реконструкция участка ПС-ТК-2а - ПС-ТК-2в	7	0,1	-	2022	2022
1.6.56	Реконструкция участка ПС-ТК-3д - 9П-ТК-7	87	0,07	ГВС	2022	2022
1.6.57	Реконструкция участка т.5 - 9П-ТК-1	50,62	0,15	ГВС	2022	2022
1.6.58	Реконструкция участка ПС-ТК-8 - ПС-ТК-9	154,28	0,15	ГВС	2022	2022
1.6.59	Реконструкция участка ТК-7-2 - ПС-ТК-1	101,76	0,2	ГВС	2022	2022
1.6.60	Реконструкция участка сужение - 9П-ТК-5а	79,61	0,1	-	2023	2023
1.6.61	Реконструкция участка ПС-ТК-2 - ПС-ТК-2а	76,7	0,08	ГВС	2023	2023
1.6.62	Реконструкция участка 9П-ТК-5 - 9П-ТК-5а	82,6	0,15	ГВС	2023	2023
1.7	<b>Котельная ОАО "Искож"</b>	-	-	-	2019	2020
1.7.1	Реконструкция участка ТК-8-9 - ТК-8-10	132	0,05	ГВС	2019	2019
1.7.2	Реконструкция участка ГВС "Искож" - ТК-8-9	105	0,05	ГВС	2019	2019
1.7.3	Реконструкция участка ТК-8-10 - ТК-8-11	130	0,07	ГВС	2020	2020
2	<b>Перекладка участков тепловых сетей общей протяженностью 15 221 м в двухтрубном исчислении</b>	<b>15221</b>	-	-	<b>2024</b>	<b>2033</b>

### **8.8. Предложения по строительству и реконструкции насосных станций**

В рамках данной схемы предлагается реконструкция оборудования ЦТП, исчерпавшего свой эксплуатационный ресурс. Перечень мероприятий по реконструкции ЦТП приведен в таблице ниже.

Таблица 8.2 – Перечень мероприятий по реконструкции ЦТП

№ п/п	Категория/наименование мероприятия	Технические характеристики			Период реализации, гг.	
		длина, м	диаметр, м	прочее	начало	конец
1	Реконструкция физически устаревшего оборудования ЦТП	-	-	-	2019	2025
1.1	Реконструкция оборудования ЦТП №1	-	-	19,24 Гкал/ч	2020	2022
1.2	Реконструкция оборудования ЦТП №4	-	-	4,29 Гкал/ч	2026	2027
1.3	Реконструкция оборудования ЦТП №5	-	-	1,71 Гкал/ч	2019	2019
1.4	Реконструкция оборудования ЦТП №7	-	-	19,2 Гкал/ч	2023	2025

## **ГЛАВА 9. ПРЕДЛОЖЕНИЕ ПО ПЕРЕВОДУ ОТКРЫТЫХ СИСТЕМ ТЕПЛОСНАБЖЕНИЯ (ГОРЯЧЕГО ВОДОСНАБЖЕНИЯ) В ЗАКРЫТЫЕ СИСТЕМЫ ГОРЯЧЕГО ВОДОСНАБЖЕНИЯ**

В г. Котовске горячее водоснабжение осуществляется по закрытой схеме. В мероприятиях по переводу открытых систем теплоснабжения в закрытые нет необходимости.

## **ГЛАВА 10. ПЕРСПЕКТИВНЫЕ ТОПЛИВНЫЕ БАЛАНСЫ**

### **10.1. Расчеты по каждому источнику тепловой энергии перспективных максимальных часовых и годовых расходов основного вида топлива для зимнего и летнего периодов, необходимого для обеспечения нормативного функционирования источников тепловой энергии на территории поселения, городского округа, города федерального значения**

Существующие и перспективные топливные балансы по котельным представлены в таблицах ниже. В актуализированной схеме теплоснабжения рассмотрен период не только до 2029 г., но и до 2034 г., т.к. утвержденный Генеральный план г. Котовска разработан на период до 2034 г. Здесь и далее период 2030-2033 гг. следует считать лишь экспертным предложением разработчика.

**Актуализированная схема теплоснабжения городского округа – город Котовск Тамбовской области  
на период 2014-2029 годы. Обосновывающие материалы.**

**Таблица 10.1 – Существующие и перспективные топливные балансы котельной СОШ №1 АО "ТСК"**

<b>Показатель</b>	<b>Ед. изм.</b>	<b>2017</b>	<b>2018</b>	<b>2019</b>	<b>2020</b>	<b>2021</b>	<b>2022</b>	<b>2023</b>	<b>2024 - 2028</b>	<b>2029 - 2033</b>
Годовая выработка котельной	Гкал/год	736	736	718	718	718	718	718	718	718
Собственные нужды	Гкал/год	16	16	16	16	16	16	16	16	16
Отпуск тепловой энергии	Гкал/год	720	720	702	702	702	702	702	702	702
Потери в сетях	Гкал/год	0	0	0	0	0	0	0	0	0
Реализация	Гкал/год	720	720	702	702	702	702	702	702	702
Достигнутый максимум тепловой нагрузки в горячей воде	Гкал/ч	0,30	0,30	0,29	0,29	0,29	0,29	0,29	0,29	0,29
Теплотворная способность топлива	ккал/м <sup>3</sup> (кг)	8176	8176	8176	8176	8176	8176	8176	8176	8176
Потребление натурального топлива	тыс. м <sup>3</sup> (тонн)	96,8	96,8	94,4	94,4	94,4	94,4	94,4	94,4	94,4
Потребление условного топлива	тут	113,0	113,0	110,2	110,2	110,2	110,2	110,2	110,2	110,2
КПД котельной	%	91,0	91,0	90,9	90,9	90,9	90,9	90,9	90,9	90,9
УРУТ на выработку тепловой энергии	кг.у.т./Гкал	153,61	153,61	153,61	153,61	153,61	153,61	153,61	153,61	153,61
УРУТ на отпуск теплоты в тепловые сети	кг.у.т./Гкал	157,01	157,01	157,10	157,10	157,10	157,10	157,10	157,10	157,10

**Таблица 10.2 – Существующие и перспективные топливные балансы котельной №1 ООО «Компьюлинк Инфраструктура ТО»**

<b>Показатель</b>	<b>Ед. изм.</b>	<b>2017</b>	<b>2018</b>	<b>2019</b>	<b>2020</b>	<b>2021</b>	<b>2022</b>	<b>2023</b>	<b>2024 - 2028</b>	<b>2029 - 2033</b>
Годовая выработка котельной	Гкал/год	35 296	35 248	35 200	35 153	35 105	35 057	35 009	34 786	34 626
Собственные нужды	Гкал/год	535	535	535	535	535	535	535	535	535
Отпуск тепловой энергии	Гкал/год	34 761	34 714	34 666	34 618	34 570	34 522	34 474	34 251	34 092
Потери в сетях	Гкал/год	3 349	3 301	3 253	3 206	3 158	3 110	3 062	2 839	2 679
Реализация	Гкал/год	31 412	31 412	31 412	31 412	31 412	31 412	31 412	31 412	31 412
Достигнутый максимум тепловой нагрузки в горячей воде	Гкал/ч	15,82	15,82	15,82	15,82	15,82	15,82	15,82	15,82	15,82
Теплотворная способность топлива	ккал/м <sup>3</sup> (кг)	8176	8176	8176	8176	8176	8176	8176	8176	8176
Потребление натурального топлива	тыс. м <sup>3</sup> (тонн)	4723,2	4707,6	4701,2	4694,8	4688,4	4682,0	4675,6	4645,8	4624,5
Потребление условного топлива	тут	5516,7	5498,4	5491,0	5483,5	5476,0	5468,6	5461,1	5426,3	5401,4
КПД котельной	%	90,0	90,2	90,2	90,2	90,2	90,2	90,2	90,2	90,2
УРУТ на выработку тепловой энергии	кг.у.т./Гкал	156,30	155,99	155,99	155,99	155,99	155,99	155,99	155,99	155,99
УРУТ на отпуск теплоты в тепловые сети	кг.у.т./Гкал	158,71	158,40	158,40	158,40	158,40	158,40	158,40	158,41	158,42

**Таблица 10.3 – Существующие и перспективные топливные балансы котельной №2 ООО «Компьюлинк Инфраструктура ТО»**

<b>Показатель</b>	<b>Ед. изм.</b>	<b>2017</b>	<b>2018</b>	<b>2019</b>	<b>2020</b>	<b>2021</b>	<b>2022</b>	<b>2023</b>	<b>2024 - 2028</b>	<b>2029 - 2033</b>
Годовая выработка котельной	Гкал/год	46 581	46 485	46 389	46 294	46 198	46 102	46 006	45 558	45 239
Собственные нужды	Гкал/год	676	676	676	676	676	676	676	676	676
Отпуск тепловой энергии	Гкал/год	45 905	45 810	45 714	45 618	45 522	45 426	45 330	44 883	44 563

**Актуализированная схема теплоснабжения городского округа – город Котовск Тамбовской области  
на период 2014-2029 годы. Обосновывающие материалы.**

Показатель	Ед. изм.	2017	2018	2019	2020	2021	2022	2023	2024 - 2028	2029 - 2033
Потери в сетях	Гкал/год	6 712	6 616	6 520	6 424	6 329	6 233	6 137	5 689	5 370
Реализация	Гкал/год	39 193	39 193	39 193	39 193	39 193	39 193	39 193	39 193	39 193
Достигнутый максимум тепловой нагрузки в горячей воде	Гкал/ч	16,46	16,46	16,46	16,46	16,46	16,46	16,46	16,46	16,46
Теплотворная способность топлива	ккал/м <sup>3</sup> (кг)	8176	8176	8176	8176	8176	8176	8176	8176	8176
Потребление натурального топлива	тыс. м <sup>3</sup> (тонн)	6233,4	6208,3	6195,5	6182,7	6169,9	6157,1	6144,3	6084,5	6041,8
Потребление условного топлива	тут	7280,6	7251,3	7236,4	7221,4	7206,4	7191,5	7176,5	7106,7	7056,9
КПД котельной	%	90,1	90,2	90,2	90,2	90,2	90,2	90,2	90,2	90,2
УРУТ на выработку тепловой энергии	кг.у.т./Гкал	156,30	155,99	155,99	155,99	155,99	155,99	155,99	155,99	155,99
УРУТ на отпуск теплоты в тепловые сети	кг.у.т./Гкал	158,60	158,29	158,30	158,30	158,31	158,31	158,31	158,33	158,34

Таблица 10.4 – Существующие и перспективные топливные балансы котельной №3 ООО «Компьюлинк Инфраструктура ТО»

Показатель	Ед. изм.	2017	2018	2019	2020	2021	2022	2023	2024 - 2028	2029 - 2033
Годовая выработка котельной	Гкал/год	5 587	5 771	5 749	5 727	5 706	5 684	5 662	5 560	5 487
Собственные нужды	Гкал/год	153	358	358	358	358	358	358	358	358
Отпуск тепловой энергии	Гкал/год	5 435	5 413	5 391	5 369	5 347	5 326	5 304	5 202	5 129
Потери в сетях	Гкал/год	1 526	1 505	1 483	1 461	1 439	1 417	1 396	1 294	1 221
Реализация	Гкал/год	3 908	3 908	3 908	3 908	3 908	3 908	3 908	3 908	3 908
Достигнутый максимум тепловой нагрузки в горячей воде	Гкал/ч	2,06	2,06	2,06	2,06	2,06	2,06	2,06	2,06	2,06
Теплотворная способность топлива	ккал/м <sup>3</sup> (кг)	8176	8176	8176	8176	8176	8176	8176	8176	8176
Потребление натурального топлива	тыс. м <sup>3</sup> (тонн)	747,7	770,7	767,8	764,9	762,0	759,1	756,2	742,6	732,9
Потребление условного топлива	тут	873,3	900,2	896,8	893,4	890,0	886,6	883,2	867,3	856,0
КПД котельной	%	88,9	85,9	85,9	85,9	85,9	85,8	85,8	85,8	85,7
УРУТ на выработку тепловой энергии	кг.у.т./Гкал	156,30	155,99	155,99	155,99	155,99	155,99	155,99	155,99	155,99
УРУТ на отпуск теплоты в тепловые сети	кг.у.т./Гкал	160,69	166,31	166,34	166,37	166,39	166,42	166,45	166,57	166,66

Таблица 10.5 – Существующие и перспективные топливные балансы котельной №4 ООО «Компьюлинк Инфраструктура ТО»

Показатель	Ед. изм.	2017	2018	2019	2020	2021	2022	2023	2024 - 2028	2029 - 2033
Годовая выработка котельной	Гкал/год	11 702	11 680	11 659	11 637	11 616	11 595	11 573	11 473	11 402
Собственные нужды	Гкал/год	208	208	208	208	208	208	208	208	208
Отпуск тепловой энергии	Гкал/год	11 493	11 472	11 450	11 429	11 408	11 386	11 365	11 265	11 193
Потери в сетях	Гкал/год	1 502	1 480	1 459	1 437	1 416	1 394	1 373	1 273	1 201
Реализация	Гкал/год	9 992	9 992	9 992	9 992	9 992	9 992	9 992	9 992	9 992
Достигнутый максимум тепловой нагрузки в горячей воде	Гкал/ч	4,20	4,20	4,20	4,20	4,20	4,20	4,20	4,20	4,20
Теплотворная способность топлива	ккал/м <sup>3</sup> (кг)	8176	8176	8176	8176	8176	8176	8176	8176	8176

**Актуализированная схема теплоснабжения городского округа – город Котовск Тамбовской области  
на период 2014-2029 годы. Обосновывающие материалы.**

Показатель	Ед. изм.	2017	2018	2019	2020	2021	2022	2023	2024 - 2028	2029 - 2033
Потребление натурального топлива	тыс. м <sup>3</sup> (тонн)	1565,9	1560,0	1557,1	1554,2	1551,4	1548,5	1545,6	1532,3	1522,7
Потребление условного топлива	тут	1829,0	1822,0	1818,7	1815,3	1812,0	1808,7	1805,3	1789,7	1778,5
КПД котельной	%	89,8	89,9	89,9	89,9	89,9	89,9	89,9	89,9	89,9
УРУТ на выработку тепловой энергии	кг.у.т./Гкал	156,30	155,99	155,99	155,99	155,99	155,99	155,99	155,99	155,99
УРУТ на отпуск теплоты в тепловые сети	кг.у.т./Гкал	159,14	158,83	158,83	158,84	158,84	158,84	158,85	158,87	158,88

Таблица 10.6 – Существующие и перспективные топливные балансы котельной №5 ООО «Компьюлинк Инфраструктура ТО»

Показатель	Ед. изм.	2017	2018	2019	2020	2021	2022	2023	2024 - 2028	2029 - 2033
Годовая выработка котельной	Гкал/год	6 987	6 975	6 962	6 949	6 936	6 924	6 911	6 851	6 809
Собственные нужды	Гкал/год	151	151	151	151	151	151	151	151	151
Отпуск тепловой энергии	Гкал/год	6 836	6 824	6 811	6 798	6 786	6 773	6 760	6 701	6 658
Потери в сетях	Гкал/год	892	879	866	853	841	828	815	756	713
Реализация	Гкал/год	5 945	5 945	5 945	5 945	5 945	5 945	5 945	5 945	5 945
Достигнутый максимум тепловой нагрузки в горячей воде	Гкал/ч	2,38	2,38	2,38	2,38	2,38	2,38	2,38	2,38	2,38
Теплотворная способность топлива	ккал/м <sup>3</sup> (кг)	8176	8176	8176	8176	8176	8176	8176	8176	8176
Потребление натурального топлива	тыс. м <sup>3</sup> (тонн)	935,0	931,5	929,8	928,1	926,4	924,7	923,0	915,0	909,4
Потребление условного топлива	тут	1092,1	1088,0	1086,0	1084,0	1082,0	1080,0	1078,0	1068,8	1062,2
КПД котельной	%	89,4	89,6	89,6	89,6	89,6	89,6	89,6	89,6	89,6
УРУТ на выработку тепловой энергии	кг.у.т./Гкал	156,30	155,99	155,99	155,99	155,99	155,99	155,99	155,99	155,99
УРУТ на отпуск теплоты в тепловые сети	кг.у.т./Гкал	159,75	159,44	159,45	159,45	159,46	159,46	159,47	159,50	159,52

Таблица 10.7 – Существующие и перспективные топливные балансы котельной №6 ООО «Компьюлинк Инфраструктура ТО»

Показатель	Ед. изм.	2017	2018	2019	2020	2021	2022	2023	2024 - 2028	2029 - 2033
Годовая выработка котельной	Гкал/год	46 892	46 821	46 749	46 677	46 606	46 534	46 463	46 128	45 890
Собственные нужды	Гкал/год	714	714	714	714	714	714	714	714	714
Отпуск тепловой энергии	Гкал/год	46 178	46 107	46 035	45 964	45 892	45 820	45 749	45 415	45 176
Потери в сетях	Гкал/год	5 013	4 941	4 869	4 798	4 726	4 654	4 583	4 249	4 010
Реализация	Гкал/год	41 166	41 166	41 166	41 166	41 166	41 166	41 166	41 166	41 166
Достигнутый максимум тепловой нагрузки в горячей воде	Гкал/ч	20,46	20,46	20,46	20,46	20,46	20,46	20,46	20,46	20,46
Теплотворная способность топлива	ккал/м <sup>3</sup> (кг)	8176	8176	8176	8176	8176	8176	8176	8176	8176
Потребление натурального топлива	тыс. м <sup>3</sup> (тонн)	6275,0	6253,1	6243,5	6234,0	6224,4	6214,9	6205,3	6160,7	6128,8
Потребление условного топлива	тут	7329,2	7303,6	7292,5	7281,3	7270,1	7258,9	7247,8	7195,6	7158,4
КПД котельной	%	90,0	90,2	90,2	90,2	90,2	90,2	90,2	90,2	90,2

**Актуализированная схема теплоснабжения городского округа – город Котовск Тамбовской области  
на период 2014-2029 годы. Обосновывающие материалы.**

Показатель	Ед. изм.	2017	2018	2019	2020	2021	2022	2023	2024 - 2028	2029 - 2033
УРУТ на выработку тепловой энергии	кг.у.т./Гкал	156,30	155,99	155,99	155,99	155,99	155,99	155,99	155,99	155,99
УРУТ на отпуск теплоты в тепловые сети	кг.у.т./Гкал	158,72	158,41	158,41	158,41	158,41	158,41	158,42	158,42	158,43

Таблица 10.8 – Существующие и перспективные топливные балансы котельной ул. Строительная, 17а

Показатель	Ед. изм.	2017	2018	2019	2020	2021	2022	2023	2024 - 2028	2029 - 2033
Годовая выработка котельной	Гкал/год	457	456	455	454	453	452	451	446	443
Собственные нужды	Гкал/год	29	29	29	29	29	29	29	29	29
Отпуск тепловой энергии	Гкал/год	429	428	427	426	425	424	423	418	414
Потери в сетях	Гкал/год	71	70	69	68	67	66	65	61	57
Реализация	Гкал/год	357	357	357	357	357	357	357	357	357
Достигнутый максимум тепловой нагрузки в горячей воде	Гкал/ч	0,15	0,15	0,15	0,15	0,15	0,15	0,15	0,15	0,15
Теплотворная способность топлива	ккал/м <sup>3</sup> (кг)	8176	8176	8176	8176	8176	8176	8176	8176	8176
Потребление натурального топлива	тыс. м <sup>3</sup> (тонн)	65,8	65,6	65,5	65,4	65,2	65,1	64,9	64,2	63,7
Потребление условного топлива	тут	76,8	76,7	76,5	76,3	76,2	76,0	75,8	75,0	74,4
КПД котельной	%	79,7	79,7	79,7	79,7	79,7	79,7	79,7	79,6	79,6
УРУТ на выработку тепловой энергии	кг.у.т./Гкал	168,07	168,07	168,07	168,07	168,07	168,07	168,07	168,07	168,07
УРУТ на отпуск теплоты в тепловые сети	кг.у.т./Гкал	179,28	179,29	179,30	179,31	179,32	179,33	179,34	179,39	179,43

Таблица 10.9 – Существующие и перспективные топливные балансы котельной ОАО «Искож»

Показатель	Ед. изм.	2017	2018	2019	2020	2021	2022	2023	2024 - 2028	2029 - 2033
Годовая выработка котельной	Гкал/год	3 049	3 044	3 039	3 034	3 029	3 025	3 020	2 997	2 980
Собственные нужды	Гкал/год	535	535	535	535	535	535	535	535	535
Отпуск тепловой энергии	Гкал/год	2 514	2 509	2 504	2 499	2 495	2 490	2 485	2 462	2 446
Потери в сетях	Гкал/год	343	338	333	328	323	319	314	291	274
Реализация	Гкал/год	2 171	2 171	2 171	2 171	2 171	2 171	2 171	2 171	2 171
Достигнутый максимум тепловой нагрузки в горячей воде	Гкал/ч	1,19	1,19	1,19	1,19	1,19	1,19	1,19	1,19	1,19
Теплотворная способность топлива	ккал/м <sup>3</sup> (кг)	8176	8176	8176	8176	8176	8176	8176	8176	8176
Потребление натурального топлива	тыс. м <sup>3</sup> (тонн)	428,7	428,0	427,3	426,6	425,9	425,2	424,5	421,3	419,0
Потребление условного топлива	тут	500,7	499,9	499,1	498,3	497,4	496,6	495,8	492,1	489,4
КПД котельной	%	71,7	71,7	71,6	71,6	71,5	71,5	71,4	71,2	71,0
УРУТ на выработку тепловой энергии	кг.у.т./Гкал	164,21	164,21	164,21	164,21	164,21	164,21	164,21	164,21	164,21
УРУТ на отпуск теплоты в тепловые сети	кг.у.т./Гкал	199,14	199,29	199,43	199,58	199,73	199,88	200,03	200,74	201,27



## 10.2. Результаты расчетов по каждому источнику тепловой энергии нормативных запасов топлива

В настоящее время на всех котельных города отсутствует резервное топливо. Аварийный резерв топлива имеется только на котельной №3 в объеме 12 м<sup>3</sup>.

В качестве резервного топлива на котельной №3 принято дизельное топливо, с доставкой автотранспортом и теплотворной способностью 10300 ккал/кг. Результат расчета по нормативному запасу топлива приведен в таблице ниже.

Таблица 10.10 – Нормативные запасы топлива

№ п/п	Источник теплоснабжения	Вид топлива	Норматив общего запаса топлива (ОНЗТ), тыс.т	В том числе:	
				Эксплуатационный запас (НЭЗТ), тыс.т	Неснижаемый запас (ННЗТ), тыс.т
1	Котельная №3 ООО «Компьюлинк Инфраструктура ТО»	жидкое	0,156	0,132	0,024

## 10.3. Вид топлива, потребляемый источником тепловой энергии, в том числе с использованием возобновляемых источников энергии и местных видов топлива

На всех эксплуатируемых в настоящее время источниках теплоснабжения в г. Котовске в качестве основного вида топлива используется природный газ.

Источники тепловой энергии с использованием возобновляемых источников энергии и местных видов топлива в г. Котовске отсутствуют.

## ГЛАВА 11. ОЦЕНКА НАДЕЖНОСТИ ТЕПЛОСНАБЖЕНИЯ

### 11.1. Методика расчета

Оценка надежности СЦТ производилась на основании документа «Методика и алгоритм расчета надежности тепловых сетей при разработке схем теплоснабжения городов», разработанной в ОАО «Газпром промгаз», Москва, 2013 г.

Расчеты производились в программном комплексе ГИС «Zulu GIS 8.0» с набором «ZuluThermo» с расчетным модулем «Расчет надежности».

### 11.2. Результаты расчета надежности по показателям отказы, восстановление, вероятность безаварийной работы

Котельная №1

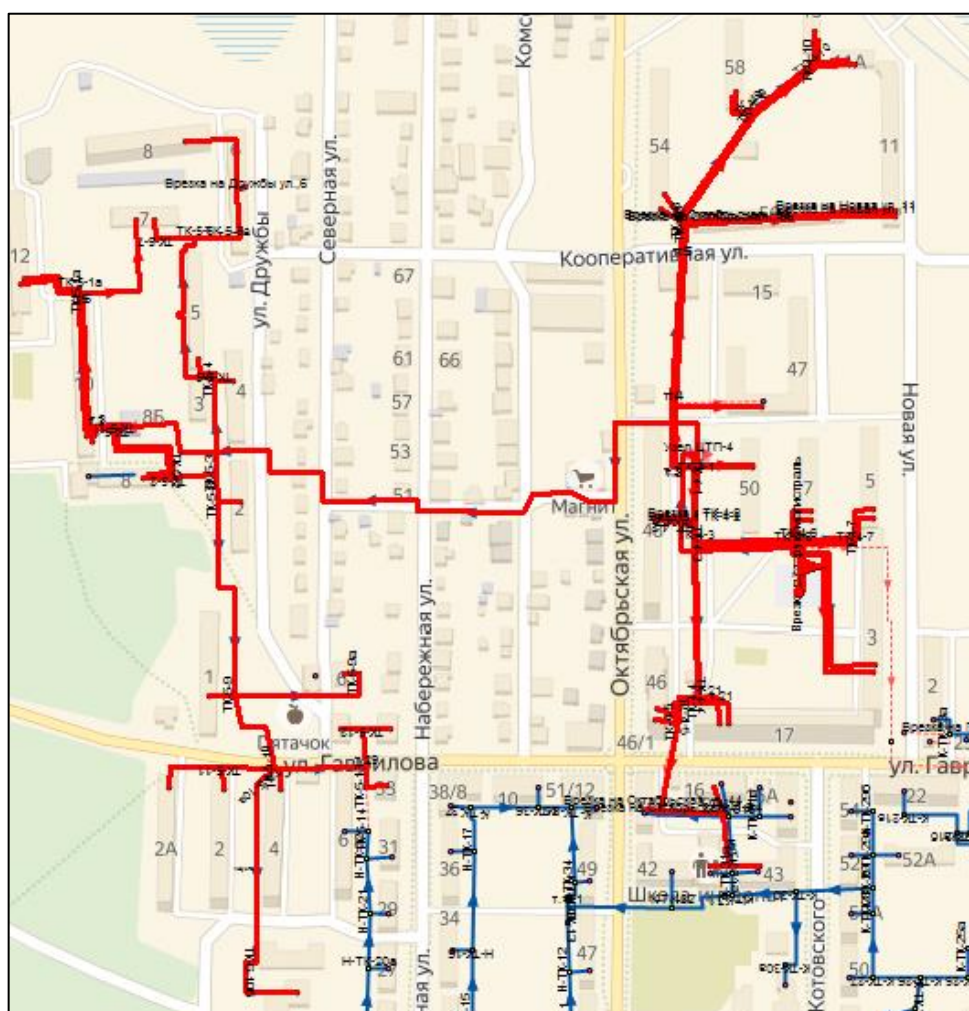


Рисунок 11.1 – Трассировка участка «Котельная №1»

В таблице ниже приведены данные расчета вероятности безотказной работы (далее ВБР) теплопровода по отношению к тепловым камерам, входящим в «путь» по движению теплоносителя, в соответствии с методикой, изложенной в пункте 11.1 за 2017 г.

**Актуализированная схема теплоснабжения городского округа – город Котовск Тамбовской области  
на период 2014-2029 годы. Обосновывающие материалы.**

Таблица 11.2 – Данные расчета вероятности безотказной работы котельной №1 2017 г.

Наименование начала участка	Наименование конца участка	Длина участка, м	Внутренний диаметр подающего трубопровода, м	Внутренний диаметр обратного трубопровода, м	Время восстановления, ч	Интенсивность восстановления, 1/ч	Интенсивность отказов, 1/(км*ч)	Поток отказов, 1/ч	Относительное кол. отключ. нагрузки	Вероятность отказа
ТК-4-1	Врезка к ТК-4-2	40	0,2	0,2	11,678426	0,085628	0,005435	0,0002174	0,2430221	0,0021623
Врезка к ТК-4-2	ТК-4-2	34	0,125	0,125	7,913933	0,126359	0,005435	0,0001848	0,0766527	0,0012455
ТК-4-2	Октябрьская., 48	1	0,125	0,125	7,913933	0,126359	0,005435	0,0000054	0,0766527	0,0000366
Врезка в старую магистраль	Узел ЦТП-4	216,06	0,4	0,4	22,778702	0,043901	0,005435	0,0011743	0,9492691	0,0227816
ТК-4-3	ТК-4-4	129,78	0,1	0,1	6,701522	0,14922	0,005435	0,0007054	0,0925259	0,0040259
ТК-4-4	т.21	13,8	0,1	0,1	6,701522	0,14922	0,005435	0,000075	0,0665373	0,0004281
ТК-4-4	ТК-4-5	42,77	0,08	0,08	5,838063	0,17129	0,005435	0,0002325	0,0259885	0,0011558
ТК-4-5	Октябрьская ул.,46	13	0,1	0,1	6,746619	0,148222	0,005435	0,0000707	0,0259885	0,000406
т.5	ТК-4-8	53,28	0,15	0,15	8,973852	0,111435	0,005435	0,0002896	0,2382841	0,0022132
ТК-4-1	т.3	27,08	0,15	0,15	8,973852	0,111435	0,005435	0,0001472	0,2382841	0,0011249
т.4	т.5	127,52	0,15	0,15	8,973852	0,111435	0,005435	0,0006931	0,2382841	0,0052971
т.3	т.4	15,39	0,15	0,15	8,973852	0,111435	0,005435	0,0000836	0,2382841	0,0006393
ТК-5-6а	Врезка на Дружбы ул.,6	7	0,1	0,1	6,7006	0,14924	0,005435	0,000038	0,059229	0,0002171
т.5	ТК-5-1а	18,81	0,125	0,125	7,870432	0,127058	0,005435	0,0001022	0,0491853	0,0006853
т.3	т.5	100,09	0,125	0,125	7,870432	0,127058	0,005435	0,000544	0,0491853	0,0036465
Врезка на Новая ул.,11	Новая ул.,11	26	0,1	0,1	6,742129	0,148321	0,005435	0,0001413	0,0392187	0,0008114
Врезка на Октябрьская., 56	Врезка на Новая ул.,11	127,52	0,08	0,08	5,81567	0,171949	0,005435	0,0006931	0,0392187	0,0034329
Врезка на Октябрьская., 56	Октябрьская ул., 56	1	0,1	0,1	6,743856	0,148283	0,005435	0,0000054	0,0470572	0,0000312

**Актуализированная схема теплоснабжения городского округа – город Котовск Тамбовской области  
на период 2014-2029 годы. Обосновывающие материалы.**

Наименование начала участка	Наименование конца участка	Длина участка, м	Внутренний диаметр подающего трубопровода, м	Внутренний диаметр обратного трубопровода, м	Время восстановления, ч	Интенсивность восстановления, 1/ч	Интенсивность отказов, 1/(км*ч)	Поток отказов, 1/ч	Относительное кол. отключ. нагрузки	Вероятность отказа
т.21	Гаврилова ул.,17	25	0,08	0,08	5,842759	0,171152	0,005435	0,0001359	0,0665373	0,0006761
Узел ЦТП-4	ЦТП-5	231,54	0,2	0,2	11,18018	0,089444	0,005435	0,0012584	0,4453026	0,0119827
Врезка к ТК-4-2	ТК-4-3	26,55	0,2	0,2	11,678426	0,085628	0,005435	0,0001443	0,1663694	0,0014353
ТК-4-3	ТК-4-6	72,69	0,15	0,15	9,115919	0,109698	0,005435	0,0003951	0,0738436	0,0030673
ТК-4-1	Октябрьская ул.,50	22	0,07	0,07	5,409593	0,184857	0,005435	0,0001196	0,0226604	0,0005509
Котельная №1	Врезка в старую магистраль	57,5	0,325	0,325	18,622496	0,053698	0,005435	0,0003125	0,9492691	0,0049566
ТК-4-6	Новая ул.,3	147	0,1	0,1	6,685694	0,149573	0,005435	0,000799	0,0299586	0,0045493
ТК-4-6	Новая ул.,7	12	0,07	0,07	5,411844	0,18478	0,005435	0,0000652	0,0211025	0,0003006
ТК-4-6	ТК-4-7	42,41	0,1	0,1	6,685694	0,149573	0,005435	0,0002305	0,0227825	0,0013125
ТК-4-7	Новая ул.,5	16	0,07	0,07	5,410943	0,184811	0,005435	0,000087	0,0227825	0,0004008
ТК-4-8	Октябрьская ул.,54	12	0,1	0,1	6,743856	0,148283	0,005435	0,0000652	0,0622332	0,0003746
ЦТП-4	ТК-4-1	1	0,3	0,3	17,256664	0,057949	0,005435	0,0000054	0,5039665	0,0000799
т.3	Лесхозная ул., 10	1	0,1	0,1	6,750763	0,148131	0,005435	0,0000054	0,0646334	0,0000312
Узел ЦТП-4	ЦТП-4	1	0,2	0,2	11,546725	0,086605	0,005435	0,0000054	0,5039665	0,0000534
ТК-5-13	Набережная ул.,33	7	0,1	0,1	6,748691	0,148177	0,005435	0,000038	0,0038025	0,0002187
т.29	ТК-5-13	11,24	0,07	0,07	5,412015	0,184774	0,005435	0,0000611	0,0038025	0,0002816
ТК-5-10	т.29	82,06	0,1	0,1	6,643989	0,150512	0,005435	0,000446	0,0098268	0,0025237
т.29	ТК-5-12	34,76	0,08	0,08	5,84018	0,171228	0,005435	0,0001889	0,0060243	0,0009397
ТК-5-12	Набережная ул.,35	10	0,05	0,05	4,579778	0,218351	0,005435	0,0000544	0,0027965	0,000212
ТК-5-12	Гаврилова ул., 3	14	0,05	0,05	4,579778	0,218351	0,005435	0,0000761	0,0032278	0,0002968
ТК-6-10б	Набережная ул.,27а	35,75	0,1	0,1	6,643989	0,150512	0,005435	0,0001943	0,0217734	0,0010995
ТК-5-10а	ТК-6-10б	150	0,1	0,1	6,643989	0,150512	0,005435	0,0008153	0,0217734	0,0046132
ТК-5-10	ТК-5-10а	7	0,1	0,1	6,643989	0,150512	0,005435	0,000038	0,0217734	0,0002153

**Актуализированная схема теплоснабжения городского округа – город Котовск Тамбовской области  
на период 2014-2029 годы. Обосновывающие материалы.**

Наименование начала участка	Наименование конца участка	Длина участка, м	Внутренний диаметр подающего трубопровода, м	Внутренний диаметр обратного трубопровода, м	Время восстановления, ч	Интенсивность восстановления, 1/ч	Интенсивность отказов, 1/(км*ч)	Поток отказов, 1/ч	Относительное кол. отключ. нагрузки	Вероятность отказа
ТК-5-10	Гаврилова ул.,4	11	0,08	0,08	5,846458	0,171044	0,005435	0,0000598	0,0298775	0,0002977
ТК-5-11	Гаврилова ул.,2а	131	0,08	0,08	5,808938	0,172149	0,005435	0,000712	0,0299041	0,0035225
ТК-5-11	Гаврилова ул.,2	22	0,08	0,08	5,808938	0,172149	0,005435	0,0001196	0,0298042	0,0005916
ТК-5-10	ТК-5-11	35,36	0,1	0,1	6,643989	0,150512	0,005435	0,0001922	0,0597083	0,0010875
ТК-5-9	ТК-5-10	92,73	0,2	0,2	11,364682	0,087992	0,005435	0,000504	0,121186	0,0048782
ТК-5-9а	Северная ул.,6	4	0,05	0,05	4,567	0,218962	0,005435	0,0000217	0,0029674	0,0000846
ТК-5-9	ТК-5-9а	105	0,05	0,05	4,567	0,218962	0,005435	0,0005707	0,0029674	0,0022197
ТК-5-9	Дружбы ул.,1	16	0,1	0,1	6,745583	0,148245	0,005435	0,000087	0,0315103	0,0004996
ТК-5-8	ТК-5-9	156,69	0,2	0,2	11,364682	0,087992	0,005435	0,0008516	0,1556637	0,0082429
ТК-5-8	ул Дружбы ул.,2	12	0,08	0,08	5,846194	0,171051	0,005435	0,0000652	0,0227974	0,0003247
ТК-5-3	ТК-5-8	24,5	0,2	0,2	11,364682	0,087992	0,005435	0,0001332	0,1784611	0,0012889
ТК-5-2	ТК-5-3	41,37	0,2	0,2	11,364682	0,087992	0,005435	0,0002248	0,3064151	0,0021763
ТК-5-3	ТК-5-4	63,07	0,2	0,2	11,364682	0,087992	0,005435	0,0003428	0,127954	0,0033179
ТК-5-4	Дружбы ул.,4	11	0,08	0,08	5,836153	0,171346	0,005435	0,0000598	0,0206413	0,0002972
ТК-5-4	ТК-5-6	186,39	0,15	0,15	9,052043	0,110472	0,005435	0,001013	0,0801027	0,00781
ТК-5-4	ТК-5-5	15	0,08	0,08	5,836153	0,171346	0,005435	0,0000815	0,0272101	0,0004052
ТК-5-5	Дружбы ул.,5	24	0,08	0,08	5,836153	0,171346	0,005435	0,0001304	0,0272101	0,0006484
ТК-5-1	ТК-5-2	76,42	0,2	0,2	11,364682	0,087992	0,005435	0,0004153	0,3314839	0,0040202
ТК-5-2	Лесхозная ул.,8	6	0,08	0,08	5,847779	0,171005	0,005435	0,0000326	0,0250688	0,0001624
ТК-5-1	т.3	12,47	0,125	0,125	7,870432	0,127058	0,005435	0,0000678	0,1138187	0,0004543
ЦТП-5	ТК-5-1	7,2	0,2	0,2	11,364682	0,087992	0,005435	0,0000391	0,4453026	0,0003788
ТК-5-1а	Лесхозная ул.,12	90	0,1	0,1	6,720026	0,148809	0,005435	0,0004892	0,0491853	0,0027996
ТК-5-7	Дружбы ул.,7	13,25	0,1	0,1	6,7006	0,14924	0,005435	0,000072	0,0208736	0,000411
ТК-5-6	ТК-5-7	40	0,1	0,1	6,7006	0,14924	0,005435	0,0002174	0,0208736	0,0012407
Врезка на Дружбы ул.,6	Дружбы ул.,8	12	0,08	0,08	5,84593	0,171059	0,005435	0,0000652	0,0295544	0,0003247

**Актуализированная схема теплоснабжения городского округа – город Котовск Тамбовской области  
на период 2014-2029 годы. Обосновывающие материалы.**

Наименование начала участка	Наименование конца участка	Длина участка, м	Внутренний диаметр подающего трубопровода, м	Внутренний диаметр обратного трубопровода, м	Время восстановления, ч	Интенсивность восстановления, 1/ч	Интенсивность отказов, 1/(км*ч)	Поток отказов, 1/ч	Относительное кол. отключ. нагрузки	Вероятность отказа
Врезка на Дружбы ул.,6	Дружбы ул.,6	1	0,08	0,08	5,84593	0,171059	0,005435	0,0000054	0,0296747	0,0000271
TK-5-6	TK-5-6a	86	0,1	0,1	6,7006	0,14924	0,005435	0,0004674	0,059229	0,0026674
TK-4-8	Врезка на Октябрьская., 56	8	0,1	0,1	6,743856	0,148283	0,005435	0,0000435	0,0862758	0,0002497
TK-4-8	TK-4-9	102,3	0,15	0,15	8,973852	0,111435	0,005435	0,000556	0,0897751	0,0042495
TK-4-9	Октябрьская ул.,58	14	0,125	0,125	7,923413	0,126208	0,005435	0,0000761	0,0389492	0,0005135
TK-4-9	TK-4-10	63,59	0,1	0,1	6,727421	0,148645	0,005435	0,0003456	0,0508258	0,0019802
TK-4-10	Новая ул.,11a	19	0,07	0,07	5,410268	0,184834	0,005435	0,0001033	0,0129142	0,0004758
TK-4-10	Новая ул.,13	5	0,1	0,1	6,727421	0,148645	0,005435	0,0000272	0,0379116	0,0001557

В результате расчета стационарная вероятность рабочего состояния сети составляет 0,851684, что ниже установленного нормативного значения 0,86 (СП 124.13330.1212 Тепловые сети). Для увеличения вероятности безаварийной работы сети необходимо переложить участки сети, исчерпавшие свой ресурс.

В результате реализации мероприятий, описанных в Главе 8, получаем следующие показатели надежности (см. Таблицу ниже).

Таблица 11.1 – Данные расчета вероятности безотказной работы котельной №1 2033 г.

Наименование начала участка	Наименование конца участка	Длина участка, м	Внутренний диаметр подающего трубопровода, м	Внутренний диаметр обратного трубопровода, м	Время восстановления, ч	Интенсивность восстановления, 1/ч	Интенсивность отказов, 1/(км*ч)	Поток отказов, 1/ч	Относительное кол. отключ. нагрузки	Вероятность отказа
TK-4-1	Врезка к TK-4-2	40	0,2	0,2	11,678426	0,085628	0,0007561	3,02E-05	0,2541203	0,0003449
Врезка к TK-4-2	TK-4-2	34	0,125	0,125	7,913933	0,126359	0,0007561	2,57E-05	0,0801532	0,0001986
TK-4-2	Октябрьская., 48	1	0,125	0,125	7,913933	0,126359	0,0007561	8E-07	0,0801532	0,0000058

**Актуализированная схема теплоснабжения городского округа – город Котовск Тамбовской области  
на период 2014-2029 годы. Обосновывающие материалы.**

Наименование начала участка	Наименование конца участка	Длина участка, м	Внутренний диаметр подающего трубопровода, м	Внутренний диаметр обратного трубопровода, м	Время восстановления, ч	Интенсивность восстановления, 1/ч	Интенсивность отказов, 1/(км*ч)	Поток отказов, 1/ч	Относительное кол. отключ. нагрузки	Вероятность отказа
Врезка в старую магистраль	Узел ЦТП-4	216,06	0,4	0,4	22,778702	0,043901	0,0007561	0,000163	0,9926199	0,0036333
ТК-4-3	ТК-4-4	129,78	0,1	0,1	6,701522	0,14922	0,0007561	9,81E-05	0,0967513	0,0006421
ТК-4-4	т.21	13,8	0,1	0,1	6,701522	0,14922	0,0007561	1,04E-05	0,0695759	0,0000683
ТК-4-4	ТК-4-5	42,77	0,08	0,08	5,838063	0,17129	0,0007561	3,23E-05	0,0271753	0,0001843
ТК-4-5	Октябрьская ул.,46	13	0,1	0,1	6,746619	0,148222	0,0007561	9,8E-06	0,0271753	0,0000647
т.5	ТК-4-8	53,28	0,15	0,15	8,973852	0,111435	0,0007561	4,03E-05	0,249166	0,000353
ТК-4-1	т.3	27,08	0,15	0,15	8,973852	0,111435	0,0007561	2,05E-05	0,249166	0,0001794
т.4	т.5	127,52	0,15	0,15	8,973852	0,111435	0,0007561	9,64E-05	0,249166	0,0008448
т.3	т.4	15,39	0,15	0,15	8,973852	0,111435	0,0007561	1,16E-05	0,249166	0,000102
ТК-5-6а	Врезка на Дружбы ул.,6	7	0,1	0,1	6,7006	0,14924	0,0007561	5,3E-06	0,0619339	0,0000346
т.5	ТК-5-1а	18,81	0,125	0,125	7,870432	0,127058	0,0007561	1,42E-05	0,0514314	0,0001093
т.3	т.5	100,09	0,125	0,125	7,870432	0,127058	0,0007561	7,57E-05	0,0514314	0,0005816
Врезка на Новая ул.,11	Новая ул.,11	26	0,1	0,1	6,742129	0,148321	0,0007561	1,97E-05	0,0410097	0,0001294
Врезка на Октябрьская., 56	Врезка на Новая ул.,11	127,52	0,08	0,08	5,81567	0,171949	0,0007561	9,64E-05	0,0410097	0,0005475
Врезка на Октябрьская., 56	Октябрьская ул., 56	1	0,1	0,1	6,743856	0,148283	0,0007561	8E-07	0,0492061	0,000005
т.21	Гаврилова ул.,17	25	0,08	0,08	5,842759	0,171152	0,0007561	1,89E-05	0,0695759	0,0001078
Узел ЦТП-4	ЦТП-5	231,54	0,2	0,2	11,18018	0,089444	0,0007561	0,000175	0,4656385	0,0019111
Врезка к ТК-4-2	ТК-4-3	26,55	0,2	0,2	11,678426	0,085628	0,0007561	2,01E-05	0,1739671	0,0002289
ТК-4-3	ТК-4-6	72,69	0,15	0,15	9,115919	0,109698	0,0007561	0,000055	0,0772158	0,0004892
ТК-4-1	Октябрьская ул.,50	22	0,07	0,07	5,409593	0,184857	0,0007561	1,66E-05	0,0236952	0,0000879

**Актуализированная схема теплоснабжения городского округа – город Котовск Тамбовской области  
на период 2014-2029 годы. Обосновывающие материалы.**

Наименование начала участка	Наименование конца участка	Длина участка, м	Внутренний диаметр подающего трубопровода, м	Внутренний диаметр обратного трубопровода, м	Время восстановления, ч	Интенсивность восстановления, 1/ч	Интенсивность отказов, 1/(км*ч)	Поток отказов, 1/ч	Относительное кол. отключ. нагрузки	Вероятность отказа
Котельная №1	Врезка в старую магистраль	57,5	0,325	0,325	18,622496	0,053698	0,0007561	4,35E-05	0,9926199	0,0007905
ТК-4-6	Новая ул.,3	147	0,1	0,1	6,685694	0,149573	0,0007561	0,000111	0,0313268	0,0007255
ТК-4-6	Новая ул.,7	12	0,07	0,07	5,411844	0,18478	0,0007561	9,1E-06	0,0220662	0,0000479
ТК-4-6	ТК-4-7	42,41	0,1	0,1	6,685694	0,149573	0,0007561	3,21E-05	0,0238229	0,0002093
ТК-4-7	Новая ул.,5	16	0,07	0,07	5,410943	0,184811	0,0007561	1,21E-05	0,0238229	0,0000639
ТК-4-8	Октябрьская ул.,54	12	0,1	0,1	6,743856	0,148283	0,0007561	9,1E-06	0,0650752	0,0000597
ЦТП-4	ТК-4-1	1	0,3	0,3	17,256664	0,057949	0,0007561	8E-07	0,5269814	0,0000127
т.3	Лесхозная ул., 10	1	0,1	0,1	6,750763	0,148131	0,0007561	8E-07	0,0675851	0,000005
Узел ЦТП-4	ЦТП-4	1	0,2	0,2	11,546725	0,086605	0,0007561	8E-07	0,5269814	0,0000085
ТК-5-13	Набережная ул.,33	7	0,1	0,1	6,748691	0,148177	0,0007561	5,3E-06	0,0039762	0,0000349
т.29	ТК-5-13	11,24	0,07	0,07	5,412015	0,184774	0,0007561	8,5E-06	0,0039762	0,0000449
ТК-5-10	т.29	82,06	0,1	0,1	6,643989	0,150512	0,0007561	0,000062	0,0102756	0,0004025
т.29	ТК-5-12	34,76	0,08	0,08	5,84018	0,171228	0,0007561	2,63E-05	0,0062994	0,0001499
ТК-5-12	Набережная ул.,35	10	0,05	0,05	4,579778	0,218351	0,0007561	7,6E-06	0,0029242	0,0000338
ТК-5-12	Гаврилова ул., 3	14	0,05	0,05	4,579778	0,218351	0,0007561	1,06E-05	0,0033752	0,0000473
ТК-6-10б	Набережная ул.,27а	35,75	0,1	0,1	6,643989	0,150512	0,0007561	0,000027	0,0227677	0,0001753
ТК-5-10а	ТК-6-10б	150	0,1	0,1	6,643989	0,150512	0,0007561	0,000113	0,0227677	0,0007357
ТК-5-10	ТК-5-10а	7	0,1	0,1	6,643989	0,150512	0,0007561	5,3E-06	0,0227677	0,0000343
ТК-5-10	Гаврилова ул.,4	11	0,08	0,08	5,846458	0,171044	0,0007561	8,3E-06	0,031242	0,0000475
ТК-5-11	Гаврилова ул.,2а	131	0,08	0,08	5,808938	0,172149	0,0007561	9,91E-05	0,0312697	0,0005618
ТК-5-11	Гаврилова ул.,2	22	0,08	0,08	5,808938	0,172149	0,0007561	1,66E-05	0,0311653	0,0000943



**Актуализированная схема теплоснабжения городского округа – город Котовск Тамбовской области  
на период 2014-2029 годы. Обосновывающие материалы.**

Наименование начала участка	Наименование конца участка	Длина участка, м	Внутренний диаметр подающего трубопровода, м	Внутренний диаметр обратного трубопровода, м	Время восстановления, ч	Интенсивность восстановления, 1/ч	Интенсивность отказов, 1/(км*ч)	Поток отказов, 1/ч	Относительное кол. отключ. нагрузки	Вероятность отказа
ТК-5-10	ТК-5-11	35,36	0,1	0,1	6,643989	0,150512	0,0007561	2,67E-05	0,0624351	0,0001734
ТК-5-9	ТК-5-10	92,73	0,2	0,2	11,364682	0,087992	0,0007561	7,01E-05	0,1267203	0,000778
ТК-5-9а	Северная ул.,6	4	0,05	0,05	4,567	0,218962	0,0007561	0,000003	0,0031029	0,0000135
ТК-5-9	ТК-5-9а	105	0,05	0,05	4,567	0,218962	0,0007561	7,94E-05	0,0031029	0,000354
ТК-5-9	Дружбы ул.,1	16	0,1	0,1	6,745583	0,148245	0,0007561	1,21E-05	0,0329493	0,0000797
ТК-5-8	ТК-5-9	156,69	0,2	0,2	11,364682	0,087992	0,0007561	0,000119	0,1627725	0,0013146
ТК-5-8	ул Дружбы ул.,2	12	0,08	0,08	5,846194	0,171051	0,0007561	9,1E-06	0,0238385	0,0000518
ТК-5-3	ТК-5-8	24,5	0,2	0,2	11,364682	0,087992	0,0007561	1,85E-05	0,186611	0,0002056
ТК-5-2	ТК-5-3	41,37	0,2	0,2	11,364682	0,087992	0,0007561	3,13E-05	0,3204084	0,0003471
ТК-5-3	ТК-5-4	63,07	0,2	0,2	11,364682	0,087992	0,0007561	4,77E-05	0,1337974	0,0005292
ТК-5-4	Дружбы ул.,4	11	0,08	0,08	5,836153	0,171346	0,0007561	8,3E-06	0,0215839	0,0000474
ТК-5-4	ТК-5-6	186,39	0,15	0,15	9,052043	0,110472	0,0007561	0,000141	0,0837607	0,0012456
ТК-5-4	ТК-5-5	15	0,08	0,08	5,836153	0,171346	0,0007561	1,13E-05	0,0284527	0,0000646
ТК-5-5	Дружбы ул.,5	24	0,08	0,08	5,836153	0,171346	0,0007561	1,81E-05	0,0284527	0,0001034
ТК-5-1	ТК-5-2	76,42	0,2	0,2	11,364682	0,087992	0,0007561	5,78E-05	0,346622	0,0006412
ТК-5-2	Лесхозная ул.,8	6	0,08	0,08	5,847779	0,171005	0,0007561	4,5E-06	0,0262136	0,0000259
ТК-5-1	т.3	12,47	0,125	0,125	7,870432	0,127058	0,0007561	9,4E-06	0,1190165	0,0000725
ЦТП-5	ТК-5-1	7,2	0,2	0,2	11,364682	0,087992	0,0007561	5,4E-06	0,4656385	0,0000604
ТК-5-1а	Лесхозная ул.,12	90	0,1	0,1	6,720026	0,148809	0,0007561	6,81E-05	0,0514314	0,0004465
ТК-5-7	Дружбы ул.,7	13,25	0,1	0,1	6,7006	0,14924	0,0007561	0,00001	0,0218269	0,0000655
ТК-5-6	ТК-5-7	40	0,1	0,1	6,7006	0,14924	0,0007561	3,02E-05	0,0218269	0,0001979
Врезка на Дружбы ул.,6	Дружбы ул.,8	12	0,08	0,08	5,84593	0,171059	0,0007561	9,1E-06	0,030904	0,0000518
Врезка на Дружбы ул.,6	Дружбы ул.,6	1	0,08	0,08	5,84593	0,171059	0,0007561	8E-07	0,0310298	0,0000043
ТК-5-6	ТК-5-6а	86	0,1	0,1	6,7006	0,14924	0,0007561	0,000065	0,0619339	0,0004254

**Актуализированная схема теплоснабжения городского округа – город Котовск Тамбовской области  
на период 2014-2029 годы. Обосновывающие материалы.**

Наименование начала участка	Наименование конца участка	Длина участка, м	Внутренний диаметр подающего трубопровода, м	Внутренний диаметр обратного трубопровода, м	Время восстановления, ч	Интенсивность восстановления, 1/ч	Интенсивность отказов, 1/(км*ч)	Поток отказов, 1/ч	Относительное кол. отключ. нагрузки	Вероятность отказа
ТК-4-8	Врезка на Октябрьская., 56	8	0,1	0,1	6,743856	0,148283	0,0007561	0,000006	0,0902158	0,0000398
ТК-4-8	ТК-4-9	102,3	0,15	0,15	8,973852	0,111435	0,0007561	7,74E-05	0,0938749	0,0006777
ТК-4-9	Октябрьская ул.,58	14	0,125	0,125	7,923413	0,126208	0,0007561	1,06E-05	0,0407279	0,0000819
ТК-4-9	ТК-4-10	63,59	0,1	0,1	6,727421	0,148645	0,0007561	4,81E-05	0,0531469	0,0003158
ТК-4-10	Новая ул.,11а	19	0,07	0,07	5,410268	0,184834	0,0007561	1,44E-05	0,013504	0,0000759
ТК-4-10	Новая ул.,13	5	0,1	0,1	6,727421	0,148645	0,0007561	3,8E-06	0,039643	0,0000248

Стационарная вероятность рабочего состояния сети после реализации мероприятий по перекладке увеличилась до 0,976346, что значительно выше нормативного значения 0,86 (СП 124.13330.1212 Тепловые сети). Следовательно, существует необходимость в перекладке участков сетей от этой котельной.

Котельная №2

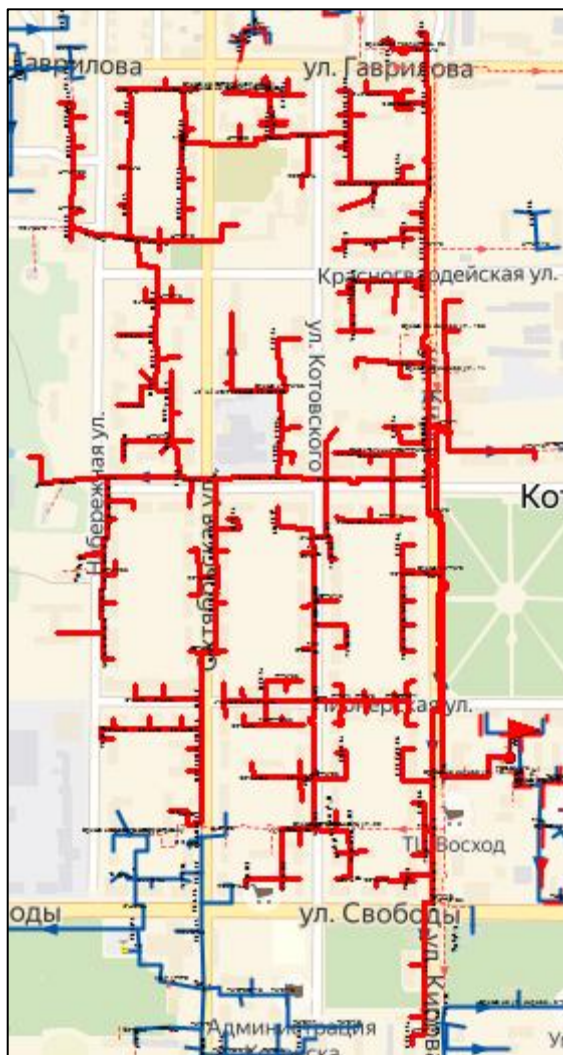


Рисунок 11.2 – Трассировка участка «Котельная №2»

В таблице ниже приведены данные расчета вероятности безотказной работы (далее ВБР) теплопровода по отношению к тепловым камерам, входящим в «путь» по движению теплоносителя, в соответствии с методикой, изложенной в пункте 11.1 за 2017 г.

**Актуализированная схема теплоснабжения городского округа – город Котовск Тамбовской области  
на период 2014-2029 годы. Обосновывающие материалы.**

Таблица 11.2 – Данные расчета вероятности безотказной работы котельной №2 2017 г.

Наименование конца участка	Длина участка , м	Внутренний диаметр подающего трубопровода , м	Внутренний диаметр обратного трубопровода , м	Время восстановления , ч	Интенсивность восстановления , 1/ч	Интенсивност ь отказов, 1/(км*ч)	Поток отказов, 1/ч	Относительно е кол. отключ. нагрузки	Вероятност ь отказа
КО-ТК-3	11,75	0,05	0,05	4,581168	0,218285	0,002268	0,000026 6	0,0078725	0,0000958
Котовского ул.,27	3	0,05	0,05	4,581168	0,218285	0,002268	0,000006 8	0,0078725	0,0000245
КО-ТК-4	70	0,25	0,25	14,08472	0,070999	0,002268	0,000158 8	0,1922242	0,0017549
Котовского ул.,25	4	0,07	0,07	5,413645	0,184718	0,002268	0,000009 1	0,0076625	0,0000385
КО-ТК-4а	21,15	0,08	0,08	5,843776	0,171122	0,002268	0,000048	0,006146	0,00022
Котовского ул.,30	3	0,07	0,07	5,41387	0,184711	0,002268	0,000006 8	0,006146	0,0000289
КО-ТК-4б	12,73	0,25	0,25	14,08472	0,070999	0,002268	0,000028 9	0,1860782	0,0003192
КО-ТК-5	30	0,25	0,25	14,08472	0,070999	0,002268	0,000068	0,1784158	0,0007521
КО-ТК-5а	68,43	0,1	0,1	6,727476	0,148644	0,002268	0,000155 2	0,005475	0,0008194
Котовского ул.,28	5	0,07	0,07	5,41342	0,184726	0,002268	0,000011 3	0,005475	0,0000482
т.52	35,19	0,25	0,25	14,08472	0,070999	0,002268	0,000079 8	0,1729408	0,0008822
КО-ТК-6	10,2	0,1	0,1	6,747586	0,148201	0,002268	0,000023 1	0,0055644	0,0001225
Котовского ул.,23	4	0,08	0,08	5,848308	0,17099	0,002268	0,000009 1	0,0055644	0,0000416
КО-ТК-7	70	0,25	0,25	14,08472	0,070999	0,002268	0,000158 8	0,1673764	0,0017549
П-ТК-4	35,42	0,2	0,2	11,462797	0,087239	0,002268	0,000080 3	0,048502	0,0007227
Котовского ул.,26	25	0,07	0,07	5,399238	0,185211	0,002268	0,000056 7	0,0062274	0,0002403

**Актуализированная схема теплоснабжения городского округа – город Котовск Тамбовской области  
на период 2014-2029 годы. Обосновывающие материалы.**

Наименование конца участка	Длина участка , м	Внутренний диаметр подающего трубопровода , м	Внутренний диаметр обратного трубопровода , м	Время восстановления , ч	Интенсивность восстановления , 1/ч	Интенсивност ь отказов, 1/(км*ч)	Поток отказов, 1/ч	Относительно е кол. отключ. нагрузки	Вероятност ь отказа
Котовского ул.,24	43	0,07	0,07	5,399238	0,185211	0,002268	0,000097 5	0,0060975	0,0004133
П-ТК-3	28,19	0,2	0,2	11,462797	0,087239	0,002268	0,000063 9	0,0361771	0,0005752
Пионерская ул.,18	17	0,07	0,07	5,409818	0,184849	0,002268	0,000038 6	0,0060153	0,0001637
Пионерская ул.,13	4	0,07	0,07	5,409818	0,184849	0,002268	0,000009 1	0,0060855	0,0000385
П-ТК-2	46,4	0,2	0,2	11,462797	0,087239	0,002268	0,000105 2	0,0240763	0,0009467
Пионерская ул.,20	22	0,07	0,07	5,408692	0,184888	0,002268	0,000049 9	0,0059831	0,0002118
Пионерская ул.,15	4	0,07	0,07	5,408692	0,184888	0,002268	0,000009 1	0,0060595	0,0000385
П-ТК-1	27,47	0,2	0,2	11,462797	0,087239	0,002268	0,000062 3	0,0120336	0,0005605
Кирова ул.,17	31	0,07	0,07	5,399463	0,185204	0,002268	0,000070 3	0,0059938	0,0002979
Кирова ул.,15	36	0,07	0,07	5,399463	0,185204	0,002268	0,000081 6	0,0060398	0,000346
КО-ТК-8	124,52	0,2	0,2	11,462797	0,087239	0,002268	0,000282 4	0,0682762	0,0025407
КО-ТК-8а	17,79	0,1	0,1	6,704934	0,149144	0,002268	0,000040 3	0,0197635	0,0002123
Котовского ул.,17	13	0,05	0,05	4,579778	0,218351	0,002268	0,000029 5	0,0023634	0,000106
Котовского ул.,15	11	0,05	0,05	4,579778	0,218351	0,002268	0,000024 9	0,0062769	0,0000897
КО-ТК-8в	7,82	0,1	0,1	6,704934	0,149144	0,002268	0,000017 7	0,005593	0,0000933
КО-ТК-8г	64,31	0,1	0,1	6,704934	0,149144	0,002268	0,000145 9	0,005593	0,0007675
Котовского ул.,22	10	0,05	0,05	4,581882	0,218251	0,002268	0,000022 7	0,005593	0,0000816

**Актуализированная схема теплоснабжения городского округа – город Котовск Тамбовской области  
на период 2014-2029 годы. Обосновывающие материалы.**

Наименование конца участка	Длина участка , м	Внутренний диаметр подающего трубопровода , м	Внутренний диаметр обратного трубопровода , м	Время восстановления , ч	Интенсивность восстановления , 1/ч	Интенсивност ь отказов, 1/(км*ч)	Поток отказов, 1/ч	Относительно е кол. отключ. нагрузки	Вероятност ь отказа
КО-ТК-9	76,32	0,2	0,2	11,462797	0,087239	0,002268	0,000173 1	0,0429197	0,0015572
К-ТК-2а	1,45	0,5	0,5	28,567006	0,035005	0,002268	0,000003 3	0,7571152	0,0000737
ТК-1-3	518,81	0,4	0,4	22,225024	0,044994	0,002268	0,001176 7	0,9465834	0,0205243
Врезка на Кирова ул., 10	100	0,325	0,325	18,491073	0,05408	0,002268	0,000226 8	0,9465834	0,0032914
Набережная ул.,31	6	0,05	0,05	4,582484	0,218222	0,002268	0,000013 6	0,0030996	0,0000489
Н-ТК-22	48,96	0,15	0,15	9,10279	0,109856	0,002268	0,000111	0,0197045	0,0007933
Набережная ул.,5	75	0,08	0,08	5,829547	0,17154	0,002268	0,000170 1	0,000817	0,0007782
Набережная ул.,29	6	0,08	0,08	5,847779	0,171005	0,002268	0,000013 6	0,0028007	0,0000625
Н-ТК-21	47,1	0,15	0,15	9,10279	0,109856	0,002268	0,000106 8	0,0225051	0,0007632
т.44	18,63	0,25	0,25	14,08472	0,070999	0,002268	0,000042 3	0,2000967	0,0004671
КО-ТК-2	17,76	0,25	0,25	14,08472	0,070999	0,002268	0,000040 3	0,2130133	0,0004453
Набережная ул.,27	7	0,05	0,05	4,582333	0,218229	0,002268	0,000015 9	0,0028634	0,0000571
Н-ТК-20а	47,66	0,2	0,2	11,580263	0,086354	0,002268	0,000108 1	0,0253686	0,0009824
Набережная ул.,25	7	0,05	0,05	4,582333	0,218229	0,002268	0,000015 9	0,0028228	0,0000571
Октябрьская ул.,34	1	0,1	0,1	6,664424	0,15005	0,002268	0,000002 3	0,0140751	0,0000119
Н-ТК-20	21,02	0,2	0,2	11,580263	0,086354	0,002268	0,000047 7	0,0281914	0,0004333
Гаврилова ул.,8	17	0,08	0,08	5,844873	0,17109	0,002268	0,000038 6	0,0067489	0,0001769

**Актуализированная схема теплоснабжения городского округа – город Котовск Тамбовской области  
на период 2014-2029 годы. Обосновывающие материалы.**

Наименование конца участка	Длина участка , м	Внутренний диаметр подающего трубопровода , м	Внутренний диаметр обратного трубопровода , м	Время восстановления , ч	Интенсивность восстановления , 1/ч	Интенсивност ь отказов, 1/(км*ч)	Поток отказов, 1/ч	Относительно е кол. отключ. нагрузки	Вероятност ь отказа
Котовского ул.,32	4	0,05	0,05	4,578221	0,218425	0,002268	0,000009 1	0,0055601	0,0000326
К-ТК-36	52,4	0,15	0,15	8,656281	0,115523	0,002268	0,000118 8	0	0,0008074
Гаврилова ул.,10	10	0,05	0,05	4,581882	0,218251	0,002268	0,000022 7	0,0052764	0,0000816
К-ТК-36	34,67	0,15	0,15	8,656281	0,115523	0,002268	0,000078 6	0	0,0005342
Гаврилова ул.,12	14	0,08	0,08	5,845665	0,171067	0,002268	0,000031 8	0,0061528	0,0001457
К-ТК-37	41,88	0,15	0,15	8,656281	0,115523	0,002268	0,000095	0	0,0006453
Набережная ул.,36	7	0,08	0,08	5,847515	0,171013	0,002268	0,000015 9	0,008372	0,0000729
Набережная ул.,34	7	0,05	0,05	4,582333	0,218229	0,002268	0,000015 9	0,0051798	0,0000571
Н-ТК-17	68,91	0,15	0,15	8,656281	0,115523	0,002268	0,000156 3	0	0,0010618
Н-ТК-16	67,13	0,15	0,15	8,656281	0,115523	0,002268	0,000152 3	0	0,0010343
Набережная ул.,32	8	0,05	0,05	4,582183	0,218237	0,002268	0,000018 1	0,0047835	0,0000653
К-ТК-35	56,85	0,15	0,15	8,656281	0,115523	0,002268	0,000128 9	0	0,000876
Октябрьская ул.,49	8	0,08	0,08	5,847251	0,171021	0,002268	0,000018 1	0,0074706	0,0000833
К-ТК-34	17,31	0,15	0,15	8,656281	0,115523	0,002268	0,000039 3	0	0,0002667
т.121	10,63	0,15	0,15	8,656281	0,115523	0,002268	0,000024 1	0	0,0001638
Н-ТК-13	32,33	0,15	0,15	8,656281	0,115523	0,002268	0,000073 3	0	0,0004981
Октябрьская ул.,47	7	0,08	0,08	5,847515	0,171013	0,002268	0,000015 9	0,0080586	0,0000729

**Актуализированная схема теплоснабжения городского округа – город Котовск Тамбовской области  
на период 2014-2029 годы. Обосновывающие материалы.**

Наименование конца участка	Длина участка , м	Внутренний диаметр подающего трубопровода , м	Внутренний диаметр обратного трубопровода , м	Время восстановления , ч	Интенсивность восстановления , 1/ч	Интенсивност ь отказов, 1/(км*ч)	Поток отказов, 1/ч	Относительно е кол. отключ. нагрузки	Вероятност ь отказа
КО-ТК-1а	30,36	0,05	0,05	4,578221	0,218425	0,002268	0,000068 9	0,0055601	0,0002474
Н-ТК-12	65,14	0,15	0,15	8,656281	0,115523	0,002268	0,000147 7	0	0,0010037
Октябрьская ул.,45	7	0,08	0,08	5,847515	0,171013	0,002268	0,000015 9	0,0080849	0,0000729
Новая ул.,2	19	0,08	0,08	5,815279	0,171961	0,002268	0,000043 1	0,0119981	0,0001967
КО-ТК-1	87,31	0,25	0,25	14,08472	0,070999	0,002268	0,000198	0,2185734	0,0021889
Котовского.,38	59	0,05	0,05	4,574517	0,218602	0,002268	0,000133 8	0,0074913	0,0004804
Т-ТК-2	97,06	0,5	0,5	28,567006	0,035005	0,002268	0,000220 1	0,6625239	0,0049354
Проспект Труда ул.,10	3	0,07	0,07	5,40284	0,185088	0,002268	0,000006 8	0,0060118	0,0000289
К-ТК-5	72,68	0,25	0,25	14,363622	0,06962	0,002268	0,000164 8	0,0642973	0,0018582
Врезка к К-ТК-6	264,05	0,2	0,2	11,096633	0,090117	0,002268	0,000598 9	0,0642973	0,0052155
К-ТК-6	1	0,1	0,1	6,729665	0,148596	0,002268	0,000002 3	0,0247496	0,000012
К-ТК-6а	61,09	0,1	0,1	6,729665	0,148596	0,002268	0,000138 6	0,0247496	0,0007318
К-ТК-6д	42,95	0,08	0,08	5,812616	0,17204	0,002268	0,000097 4	0,005572	0,0004444
Кирова ул.,23	12	0,07	0,07	5,411844	0,18478	0,002268	0,000027 2	0,005572	0,0001156
Кирова ул.,21а	12	0,07	0,07	5,411844	0,18478	0,002268	0,000027 2	0,0037293	0,0001156
К-ТК-6б	36,33	0,08	0,08	5,812616	0,17204	0,002268	0,000082 4	0,0154484	0,0003759
Кирова ул.,21	12	0,07	0,07	5,411844	0,18478	0,002268	0,000027 2	0,0061369	0,0001156



**Актуализированная схема теплоснабжения городского округа – город Котовск Тамбовской области  
на период 2014-2029 годы. Обосновывающие материалы.**

Наименование конца участка	Длина участка , м	Внутренний диаметр подающего трубопровода , м	Внутренний диаметр обратного трубопровода , м	Время восстановления , ч	Интенсивность восстановления , 1/ч	Интенсивност ь отказов, 1/(км*ч)	Поток отказов, 1/ч	Относительно е кол. отключ. нагрузки	Вероятност ь отказа
К-ТК-6в	29,9	0,08	0,08	5,812616	0,17204	0,002268	0,000067 8	0,0093115	0,0003094
Кирова ул.,19а	12	0,05	0,05	4,581582	0,218265	0,002268	0,000027 2	0,0037103	0,0000979
К-ТК-6г	29,9	0,08	0,08	5,812616	0,17204	0,002268	0,000067 8	0,0056011	0,0003094
Кирова ул.,19	12	0,07	0,07	5,411844	0,18478	0,002268	0,000027 2	0,0056011	0,0001156
К-ТК-7	155,82	0,2	0,2	11,096633	0,090117	0,002268	0,000353 4	0,0395477	0,0030777
К-ТК-7а	65	0,08	0,08	5,823542	0,171717	0,002268	0,000147 4	0,0055304	0,0006738
К-ТК-7б	32,73	0,08	0,08	5,823542	0,171717	0,002268	0,000074 2	0,0055304	0,0003393
Кирова ул.,13	12	0,07	0,07	5,411844	0,18478	0,002268	0,000027 2	0,0055304	0,0001156
К-ТК-8	67,95	0,2	0,2	11,096633	0,090117	0,002268	0,000154 1	0,0340173	0,0013421
т.18	27,81	0,15	0,15	9,141133	0,109396	0,002268	0,000063 1	0,0126572	0,0004525
К-ТК-8б	42,56	0,08	0,08	5,830977	0,171498	0,002268	0,000096 5	0,0062385	0,0004417
Кирова ул.,11	7	0,07	0,07	5,412969	0,184741	0,002268	0,000015 9	0,0062385	0,0000674
К-ТК-8а	27,03	0,08	0,08	5,830977	0,171498	0,002268	0,000061 3	0,0064187	0,0002805
Кирова ул.,9	4	0,07	0,07	5,413645	0,184718	0,002268	0,000009 1	0,0064187	0,0000385
К-ТК-9	61,83	0,2	0,2	11,096633	0,090117	0,002268	0,000140 2	0,0213601	0,0012213
К-ТК-9а	49,02	0,08	0,08	5,823209	0,171727	0,002268	0,000111 2	0,01238	0,0005081
Свободы ул.,19	10	0,07	0,07	5,412294	0,184765	0,002268	0,000022 7	0,0068144	0,0000963

**Актуализированная схема теплоснабжения городского округа – город Котовск Тамбовской области  
на период 2014-2029 годы. Обосновывающие материалы.**

Наименование конца участка	Длина участка , м	Внутренний диаметр подающего трубопровода , м	Внутренний диаметр обратного трубопровода , м	Время восстановления , ч	Интенсивность восстановления , 1/ч	Интенсивност ь отказов, 1/(км*ч)	Поток отказов, 1/ч	Относительно е кол. отключ. нагрузки	Вероятност ь отказа
К-ТК-9б	49,97	0,08	0,08	5,823209	0,171727	0,002268	0,000113 3	0,0055656	0,000518
Свободы ул.,17	6	0,07	0,07	5,413195	0,184734	0,002268	0,000013 6	0,0055656	0,0000578
К-ТК-10	34,28	0,2	0,2	11,096633	0,090117	0,002268	0,000077 7	0,0089801	0,0006771
Т-ТК-1в	49	0,07	0,07	5,40284	0,185088	0,002268	0,000111 1	0,0060118	0,0004712
К-ТК-11	114,45	0,2	0,2	11,096633	0,090117	0,002268	0,000259 6	0,0089801	0,0022606
Проспект Труда ул.,12	6	0,05	0,05	4,582484	0,218222	0,002268	0,000013 6	0,0035884	0,0000489
Свободы ул.,15	17	0,08	0,08	5,835625	0,171361	0,002268	0,000038 6	0,0066445	0,0001766
КО-ТК-9г	35	0,08	0,08	5,835625	0,171361	0,002268	0,000079 4	0,0066445	0,0003636
Котовского ул.,18	15	0,05	0,05	4,580229	0,21833	0,002268	0,000034 6	0,0023243	0,0001223
Котовского ул.,18а	6	0,05	0,05	4,580229	0,21833	0,002268	0,000013 6	0,0022825	0,0000489
КО-ТК-9в	37,87	0,1	0,1	6,656919	0,15022	0,002268	0,000085 9	0,0112514	0,0004487
КО-ТК-9а	51,92	0,1	0,1	6,656919	0,15022	0,002268	0,000117 8	0,0176084	0,0006152
Врезка на Котовского ул.,20	15	0,1	0,1	6,656919	0,15022	0,002268	0,000034 6	0,0176084	0,0001777
КО-ТК-9б	16,73	0,1	0,1	6,656919	0,15022	0,002268	0,000037 9	0,0112514	0,0001982
Ввод Котовского ул.,20	28	0,07	0,07	5,408017	0,184911	0,002268	0,000063 5	0,006357	0,0002695
Котовского ул.,20	1	0,07	0,07	5,408017	0,184911	0,002268	0,000002 3	0,006357	0,0000096
КО-ТК-10	25,68	0,1	0,1	6,656919	0,15022	0,002268	0,000058 2	0,0253113	0,0003043

**Актуализированная схема теплоснабжения городского округа – город Котовск Тамбовской области  
на период 2014-2029 годы. Обосновывающие материалы.**

Наименование конца участка	Длина участка , м	Внутренний диаметр подающего трубопровода , м	Внутренний диаметр обратного трубопровода , м	Время восстановления , ч	Интенсивность восстановления , 1/ч	Интенсивност ь отказов, 1/(км*ч)	Поток отказов, 1/ч	Относительно е кол. отключ. нагрузки	Вероятност ь отказа
Котовского ул., 13	12	0,05	0,05	4,581582	0,218265	0,002268	0,000027 2	0,0021761	0,0000979
Набережная ул.,23	15	0,1	0,1	6,745928	0,148238	0,002268	0,000034	0,0066976	0,0001801
Т-ТК-16	23	0,1	0,1	6,703104	0,149185	0,002268	0,000052 2	0,0096003	0,0002744
Проспект Труда ул.,14	32	0,08	0,08	5,840909	0,171206	0,002268	0,000072 6	0,0060607	0,0003327
Н-ТК-19	53,81	0,2	0,2	11,580263	0,086354	0,002268	0,000122	0,034889	0,0011092
Н-ТК-18	44,69	0,2	0,2	11,580263	0,086354	0,002268	0,000101 4	0,034889	0,0009212
Н-ТК-15	49,62	0,15	0,15	8,656281	0,115523	0,002268	0,000112 5	0	0,0007646
Н-ТК-14	23,09	0,2	0,2	11,580263	0,086354	0,002268	0,000052 4	0,0001085	0,0004759
Н-ТК-9	18,86	0,15	0,15	8,656281	0,115523	0,002268	0,000042 8	0	0,0002906
Красногвардейска я ул.,3	12	0,08	0,08	5,846194	0,171051	0,002268	0,000027 2	0,0119778	0,0001249
Красногвардейска я ул.,1	8,56	0,07	0,07	5,412618	0,184753	0,002268	0,000019 4	0,002472	0,0000825
Н-ТК-10	40,04	0,15	0,15	8,656281	0,115523	0,002268	0,000090 8	0	0,0006169
Н-ТК-11	33,87	0,15	0,15	8,656281	0,115523	0,002268	0,000076 8	0	0,0005219
Октябрьская ул.,38, вв.1	77,33	0,15	0,15	8,656281	0,115523	0,002268	0,000175 4	0,013169	0,0011915
Н-ТК-8	101,67	0,25	0,25	14,180833	0,070518	0,002268	0,000230 6	0,0006698	0,0025663
Н-ТК-7	51,29	0,25	0,25	14,180833	0,070518	0,002268	0,000116 3	0,0006698	0,0012947
Н-ТК-6а	28	0,05	0,05	4,579026	0,218387	0,002268	0,000063 5	0,0088266	0,0002282
Набережная ул.,26	1	0,05	0,05	4,579026	0,218387	0,002268	0,000002 3	0,0088266	0,0000082

**Актуализированная схема теплоснабжения городского округа – город Котовск Тамбовской области  
на период 2014-2029 годы. Обосновывающие материалы.**

Наименование конца участка	Длина участка , м	Внутренний диаметр подающего трубопровода , м	Внутренний диаметр обратного трубопровода , м	Время восстановления , ч	Интенсивность восстановления , 1/ч	Интенсивност ь отказов, 1/(км*ч)	Поток отказов, 1/ч	Относительно е кол. отключ. нагрузки	Вероятност ь отказа
Н-ТК-6	16,81	0,25	0,25	14,180833	0,070518	0,002268	0,000038 1	0,0006698	0,0004243
Октябрьская ул.,39	36	0,05	0,05	4,577974	0,218437	0,002268	0,000081 6	0,005425	0,0002934
Н-ТК-5	47,17	0,25	0,25	14,180833	0,070518	0,002268	0,000107	0,0006698	0,0011907
Набережная ул.,24а	6	0,05	0,05	4,582484	0,218222	0,002268	0,000013 6	0,0017992	0,0000489
Н-ТК-4а	70	0,08	0,08	5,830869	0,171501	0,002268	0,000158 8	0,0105769	0,0007265
Набережная ул.,24	6	0,07	0,07	5,413195	0,184734	0,002268	0,000013 6	0,0105769	0,0000578
Октябрьская ул.,37а	8	0,1	0,1	6,748346	0,148184	0,002268	0,000018 1	0,0060447	0,0000961
Н-ТК-4	16	0,25	0,25	14,180833	0,070518	0,002268	0,000036 3	0,0006698	0,0004039
Н-ТК-3	16	0,25	0,25	14,180833	0,070518	0,002268	0,000036 3	0,0006698	0,0004039
Октябрьская ул.,37	1	0,08	0,08	5,8491	0,170966	0,002268	0,000002 3	0,005473	0,0000104
Н-ТК-2	91,87	0,3	0,3	16,883067	0,059231	0,002268	0,000208 4	0,0016317	0,0027609
Октябрьская ул.,35	25	0,08	0,08	5,842759	0,171152	0,002268	0,000056 7	0,0050247	0,00026
Н-ТК-1а	16	0,1	0,1	6,745583	0,148245	0,002268	0,000036 3	0,0063801	0,0001921
Н-ТК-1б	56	0,05	0,05	4,57166	0,218739	0,002268	0,000127	0,0063801	0,0004557
Проспект Труда ул., 1	22	0,05	0,05	4,57166	0,218739	0,002268	0,000049 9	0,0063801	0,000179
Н-ТК-1	38,67	0,3	0,3	16,883067	0,059231	0,002268	0,000087 7	0,0177952	0,0011621
Т-ТК-7	109,56	0,15	0,15	8,923319	0,112066	0,002268	0,000248 5	0,0656128	0,0017402
Т-ТК-8	75,28	0,1	0,1	6,72511	0,148696	0,002268	0,000170 7	0,0005613	0,0009012

**Актуализированная схема теплоснабжения городского округа – город Котовск Тамбовской области  
на период 2014-2029 годы. Обосновывающие материалы.**

Наименование конца участка	Длина участка , м	Внутренний диаметр подающего трубопровода , м	Внутренний диаметр обратного трубопровода , м	Время восстановления , ч	Интенсивность восстановления , 1/ч	Интенсивност ь отказов, 1/(км*ч)	Поток отказов, 1/ч	Относительно е кол. отключ. нагрузки	Вероятност ь отказа
Т-ТК-9	18	0,15	0,15	9,146644	0,10933	0,002268	0,000040 8	0,0005613	0,0002931
Набережная ул.,11	56	0,025	0,025	3,636165	0,275015	0,002268	0,000127	0	0,0003625
Н-ТК-23	43,88	0,15	0,15	8,923319	0,112066	0,002268	0,000099 5	0,0650515	0,000697
Проспект Труда ул., 2а	40	0,1	0,1	6,737294	0,148428	0,002268	0,000090 7	0,0082651	0,0004797
Н-ТК-24	25,48	0,15	0,15	8,923319	0,112066	0,002268	0,000057 8	0,0567863	0,0004047
Набережная ул.,20	9	0,1	0,1	6,748	0,148192	0,002268	0,000020 4	0,0071938	0,0001081
Н-ТК-25	51,4	0,15	0,15	8,923319	0,112066	0,002268	0,000116 6	0,0495925	0,0008164
Н-ТК-26	33,76	0,15	0,15	8,923319	0,112066	0,002268	0,000076 6	0,0487756	0,0005362
Н-ТК-26а	26	0,1	0,1	6,741784	0,148329	0,002268	0,000059	0,0079352	0,000312
Набережная ул.,18	1	0,1	0,1	6,741784	0,148329	0,002268	0,000002 3	0,0079352	0,000012
Т-ТК-1а	66	0,1	0,1	6,703104	0,149185	0,002268	0,000149 7	0,015661	0,0007875
Проспект Труда ул.,11	9	0,07	0,07	5,401714	0,185126	0,002268	0,000020 4	0,0059229	0,0000865
Н-ТК-27	31,07	0,15	0,15	8,923319	0,112066	0,002268	0,000070 5	0,0408403	0,0004935
Набережная ул.,16	13	0,08	0,08	5,84593	0,171059	0,002268	0,000029 5	0,0075799	0,0001353
Н-ТК-28	34,46	0,15	0,15	8,923319	0,112066	0,002268	0,000078 2	0,0332604	0,0005473
Н-ТК-29	29,77	0,15	0,15	8,923319	0,112066	0,002268	0,000067 5	0,0079842	0,0004729
Набережная ул.,14	13	0,08	0,08	5,84593	0,171059	0,002268	0,000029 5	0,0079842	0,0001353
Т-ТК-6	6,96	0,3	0,3	16,883067	0,059231	0,002268	0,000015 8	0,1230779	0,0002092

**Актуализированная схема теплоснабжения городского округа – город Котовск Тамбовской области  
на период 2014-2029 годы. Обосновывающие материалы.**

Наименование конца участка	Длина участка , м	Внутренний диаметр подающего трубопровода , м	Внутренний диаметр обратного трубопровода , м	Время восстановления , ч	Интенсивность восстановления , 1/ч	Интенсивност ь отказов, 1/(км*ч)	Поток отказов, 1/ч	Относительно е кол. отключ. нагрузки	Вероятност ь отказа
Проспект труда ул.,4	50	0,1	0,1	6,733841	0,148504	0,002268	0,000113 4	0,011589	0,0005993
Т-ТК-5	62,03	0,3	0,3	16,883067	0,059231	0,002268	0,000140 7	0,1451698	0,0018641
Т-ТК-4а	51,07	0,3	0,3	16,883067	0,059231	0,002268	0,000115 8	0,3345603	0,0015347
Т-ТК-3	72,79	0,5	0,5	28,567006	0,035005	0,002268	0,000165 1	0,437073	0,0037013
Т-ТК-3а	40,59	0,15	0,15	9,083953	0,110084	0,002268	0,000092 1	0,0406104	0,0006563
Проспект Труда ул.,9	30	0,07	0,07	5,407792	0,184918	0,002268	0,000068	0,0065637	0,0002888
Т-ТК-3б	36	0,15	0,15	9,083953	0,110084	0,002268	0,000081 6	0,0340466	0,0005821
Котовского ул.,33	20,88	0,08	0,08	5,843847	0,17112	0,002268	0,000047 4	0,0056596	0,0002172
Врезка к Т-ТК-3в	53	0,15	0,15	9,083953	0,110084	0,002268	0,000120 2	0,0283871	0,000857
Т-ТК-3в	43	0,1	0,1	6,664424	0,15005	0,002268	0,000097 5	0,0018538	0,0005101
Котовского ул.,37	36	0,1	0,1	6,664424	0,15005	0,002268	0,000081 6	0,0018538	0,0004271
Врезка на Октябрьская ул.,34	80	0,1	0,1	6,664424	0,15005	0,002268	0,000181 4	0,0265333	0,000949
Октябрьская ул.,36	91	0,1	0,1	6,664424	0,15005	0,002268	0,000206 4	0,0124582	0,0010795
Т-ТК-4	39,86	0,3	0,3	16,883067	0,059231	0,002268	0,000090 4	0,3345603	0,0011979
О-ТК-1	78,74	0,2	0,2	11,3148	0,08838	0,002268	0,000178 6	0,1258359	0,0015858
О-ТК-1а	37,77	0,1	0,1	6,734956	0,148479	0,002268	0,000085 7	0,0119589	0,0004528
Проспект Труда ул.,6	9	0,1	0,1	6,734956	0,148479	0,002268	0,000020 4	0,0119589	0,0001079

**Актуализированная схема теплоснабжения городского округа – город Котовск Тамбовской области  
на период 2014-2029 годы. Обосновывающие материалы.**

Наименование конца участка	Длина участка , м	Внутренний диаметр подающего трубопровода , м	Внутренний диаметр обратного трубопровода , м	Время восстановления , ч	Интенсивность восстановления , 1/ч	Интенсивност ь отказов, 1/(км*ч)	Поток отказов, 1/ч	Относительно е кол. отключ. нагрузки	Вероятност ь отказа
О-ТК-2	31,82	0,2	0,2	11,3148	0,08838	0,002268	0,000072 2	0,1138771	0,0006409
Октябрьская ул.,26	4	0,08	0,08	5,848308	0,17099	0,002268	0,000009 1	0,0079227	0,0000416
О-ТК-3	34,5	0,2	0,2	11,3148	0,08838	0,002268	0,000078 2	0,1059544	0,0006948
О-ТК-3а	33,36	0,08	0,08	5,818355	0,17187	0,002268	0,000075 7	0,0155831	0,0003455
Октябрьская ул.,31	27	0,08	0,08	5,818355	0,17187	0,002268	0,000061 2	0,0076523	0,0002796
Октябрьская ул.,29	57	0,08	0,08	5,818355	0,17187	0,002268	0,000129 3	0,0079308	0,0005903
О-ТК-4	34	0,2	0,2	11,3148	0,08838	0,002268	0,000077 1	0,0903713	0,0006848
Октябрьская ул., 24	4	0,08	0,08	5,848308	0,17099	0,002268	0,000009 1	0,0083885	0,0000416
О-ТК-5	68,95	0,2	0,2	11,3148	0,08838	0,002268	0,000156 4	0,0819827	0,0013887
Октябрьская ул.,22	4	0,08	0,08	5,848308	0,17099	0,002268	0,000009 1	0,0076837	0,0000416
О-ТК-6	23,06	0,2	0,2	11,3148	0,08838	0,002268	0,000052 3	0,0742991	0,0004644
Октябрьская ул.,27	16	0,08	0,08	5,845137	0,171082	0,002268	0,000036 3	0,0071328	0,0001665
О-ТК-7	78	0,2	0,2	11,3148	0,08838	0,002268	0,000176 9	0,0671663	0,0015709
П-ТК-8	63,1	0,15	0,15	9,106419	0,109813	0,002268	0,000143 1	0,0241224	0,0010228
Пионерская ул.,1, вв.1	8	0,1	0,1	6,748346	0,148184	0,002268	0,000018 1	0,0120861	0,0000961
П-ТК-9	26,5	0,15	0,15	9,106419	0,109813	0,002268	0,000060 1	0,0120363	0,0004295
Пионерская ул.,1, вв.2	10	0,08	0,08	5,846722	0,171036	0,002268	0,000022 7	0,0120363	0,0001041

**Актуализированная схема теплоснабжения городского округа – город Котовск Тамбовской области  
на период 2014-2029 годы. Обосновывающие материалы.**

Наименование конца участка	Длина участка , м	Внутренний диаметр подающего трубопровода , м	Внутренний диаметр обратного трубопровода , м	Время восстановления , ч	Интенсивность восстановления , 1/ч	Интенсивност ь отказов, 1/(км*ч)	Поток отказов, 1/ч	Относительно е кол. отключ. нагрузки	Вероятност ь отказа
О-ТК-8	38,4	0,2	0,2	11,3148	0,08838	0,002268	0,000087 1	0,0430438	0,0007734
О-ТК-8а	31,8	0,1	0,1	6,706879	0,149101	0,002268	0,000072 1	0,0247465	0,0003796
Пионерская ул.,6	4	0,08	0,08	5,848308	0,17099	0,002268	0,000009 1	0,0060757	0,0000416
О-ТК-8б	47,63	0,1	0,1	6,706879	0,149101	0,002268	0,000108	0,0186708	0,0005686
Пионерская ул.,4	4	0,08	0,08	5,848308	0,17099	0,002268	0,000009 1	0,0056585	0,0000416
О-ТК-8в	48,64	0,1	0,1	6,706879	0,149101	0,002268	0,000110 3	0,0130122	0,0005807
Пионерская ул.,2	3	0,08	0,08	5,834039	0,171408	0,002268	0,000006 8	0,0058881	0,0000312
О-ТК-8г	48	0,08	0,08	5,834039	0,171408	0,002268	0,000108 9	0,0071241	0,0004985
Набережная ул.,8	7	0,08	0,08	5,834039	0,171408	0,002268	0,000015 9	0,0071241	0,0000727
П-ТК-5	73,95	0,15	0,15	9,115211	0,109707	0,002268	0,000167 7	0,0505982	0,0011998
П-ТК-5г	26,4	0,1	0,1	6,702945	0,149188	0,002268	0,000059 9	0,0128807	0,000315
П-ТК-5в	26,38	0,1	0,1	6,702945	0,149188	0,002268	0,000059 8	0,0128807	0,0003147
Пионерская ул.,7	9	0,07	0,07	5,412519	0,184757	0,002268	0,000020 4	0,0061705	0,0000867
Котовского ул.,21	23	0,08	0,08	5,843287	0,171137	0,002268	0,000052 2	0,0067102	0,0002392
П-ТК-6	27,04	0,2	0,2	11,682401	0,085599	0,002268	0,000061 3	0,0192056	0,0005623
Пионерская ул.,5	5	0,07	0,07	5,41342	0,184726	0,002268	0,000011 3	0,0063174	0,0000482
П-ТК-7	34,5	0,2	0,2	11,682401	0,085599	0,002268	0,000078 2	0,0128882	0,0007174



**Актуализированная схема теплоснабжения городского округа – город Котовск Тамбовской области  
на период 2014-2029 годы. Обосновывающие материалы.**

Наименование конца участка	Длина участка , м	Внутренний диаметр подающего трубопровода , м	Внутренний диаметр обратного трубопровода , м	Время восстановления , ч	Интенсивность восстановления , 1/ч	Интенсивност ь отказов, 1/(км*ч)	Поток отказов, 1/ч	Относительно е кол. отключ. нагрузки	Вероятност ь отказа
Октябрьская ул.,20	4	0,07	0,07	5,409143	0,184872	0,002268	0,000009 1	0,0068748	0,0000385
Октябрьская ул.,18	20	0,07	0,07	5,409143	0,184872	0,002268	0,000045 4	0,0060134	0,0001926
т.62	41,14	0,1	0,1	6,702945	0,149188	0,002268	0,000093 3	0,018512	0,0004908
П-ТК-5б	25,58	0,1	0,1	6,702945	0,149188	0,002268	0,000058	0,006084	0,0003052
Пионерская ул.,10	10	0,07	0,07	5,412294	0,184765	0,002268	0,000022 7	0,006084	0,0000963
П-ТК-5а	19,96	0,1	0,1	6,702945	0,149188	0,002268	0,000045 3	0,012428	0,0002381
Пионерская ул.,12	10	0,08	0,08	5,837738	0,171299	0,002268	0,000022 7	0,0060981	0,0001039
Котовского ул.,19	34	0,08	0,08	5,837738	0,171299	0,002268	0,000077 1	0,0063299	0,0003533
О-ТК-9	33,48	0,2	0,2	11,3148	0,08838	0,002268	0,000075 9	0,0182973	0,0006743
Октябрьская ул.,21 вв.2	16,25	0,08	0,08	5,845071	0,171084	0,002268	0,000036 9	0,0033942	0,0001691
О-ТК-10	32,95	0,2	0,2	11,3148	0,08838	0,002268	0,000074 7	0,0149031	0,0006636
Октябрьская ул.,21 вв.1	25,54	0,08	0,08	5,842616	0,171156	0,002268	0,000057 9	0,0033659	0,0002656
О-ТК-11	70,95	0,2	0,2	11,3148	0,08838	0,002268	0,000160 9	0,0115372	0,001429
О-ТК-11а	11	0,08	0,08	5,845137	0,171082	0,002268	0,000024 9	0,0115372	0,0001144
Октябрьская ул.,19	5	0,08	0,08	5,845137	0,171082	0,002268	0,000011 3	0,0115372	0,000052
Т-ТК-1е	48	0,07	0,07	5,401714	0,185126	0,002268	0,000108 9	0,0059229	0,0004615
К-ТК-23а	50	0,08	0,08	5,815279	0,171961	0,002268	0,000113 4	0,0119981	0,0005176

**Актуализированная схема теплоснабжения городского округа – город Котовск Тамбовской области  
на период 2014-2029 годы. Обосновывающие материалы.**

Наименование конца участка	Длина участка , м	Внутренний диаметр подающего трубопровода , м	Внутренний диаметр обратного трубопровода , м	Время восстановления , ч	Интенсивность восстановления , 1/ч	Интенсивност ь отказов, 1/(км*ч)	Поток отказов, 1/ч	Относительно е кол. отключ. нагрузки	Вероятност ь отказа
Гаврилова, 25	10	0,05	0,05	4,581882	0,218251	0,002268	0,000022 7	0,0001038	0,0000816
Врезка на Гаврилова, 25	60	0,08	0,08	5,815279	0,171961	0,002268	0,000136 1	0,0121018	0,0006211
К-ТК-24	58,37	0,1	0,1	6,73095	0,148567	0,002268	0,000132 4	0,0120658	0,0006993
Новая ул.,2а	7	0,07	0,07	5,412969	0,184741	0,002268	0,000015 9	0,0120658	0,0000674
К-ТК-23	40,6	0,15	0,15	8,996313	0,111157	0,002268	0,000092 1	0,0241677	0,0006501
К-ТК-22	18,91	0,15	0,15	8,996313	0,111157	0,002268	0,000042 9	0,0241677	0,0003028
К-ТК-21а	32,7	0,15	0,15	8,996313	0,111157	0,002268	0,000074 2	0,0206587	0,0005236
Кирова ул.,45	16	0,07	0,07	5,410943	0,184811	0,002268	0,000036 3	0,0067309	0,0001541
К-ТК-21б	13,57	0,15	0,15	8,996313	0,111157	0,002268	0,000030 8	0,0139279	0,0002173
Кирова ул.,43	17	0,05	0,05	4,58083	0,218301	0,002268	0,000038 6	0,002192	0,0001386
Проспект Труда ул.,13	5	0,05	0,05	4,582634	0,218215	0,002268	0,000011 3	0,0033914	0,0000408
КО-ТК-8б	43,78	0,1	0,1	6,704934	0,149144	0,002268	0,000099 3	0,0111232	0,0005225
Октябрьская ул.,14а	10	0,08	0,08	5,846722	0,171036	0,002268	0,000022 7	0,0111232	0,0001041
К-ТК-21в	54	0,15	0,15	8,996313	0,111157	0,002268	0,000122 5	0,0117358	0,0008647
Свободы ул.,11 вв.2	10	0,1	0,1	6,656919	0,15022	0,002268	0,000022 7	0,0059143	0,0001185
КО-ТК-11	24,19	0,1	0,1	6,656919	0,15022	0,002268	0,000054 9	0,0231352	0,0002866
Т-ТК-1д	22	0,1	0,1	6,703104	0,149185	0,002268	0,000049 9	0,0093144	0,0002625

**Актуализированная схема теплоснабжения городского округа – город Котовск Тамбовской области  
на период 2014-2029 годы. Обосновывающие материалы.**

Наименование конца участка	Длина участка , м	Внутренний диаметр подающего трубопровода , м	Внутренний диаметр обратного трубопровода , м	Время восстановления , ч	Интенсивность восстановления , 1/ч	Интенсивност ь отказов, 1/(км*ч)	Поток отказов, 1/ч	Относительно е кол. отключ. нагрузки	Вероятност ь отказа
КО-ТК-12	69,57	0,1	0,1	6,656919	0,15022	0,002268	0,000157 8	0,0231352	0,0008244
КО-ТК-13	21,77	0,1	0,1	6,656919	0,15022	0,002268	0,000049 4	0,0059143	0,000258
Котовского ул.,11	21	0,08	0,08	5,840909	0,171206	0,002268	0,000047 6	0,0112719	0,0002183
Свободы ул.,11 вв.1	11	0,08	0,08	5,840909	0,171206	0,002268	0,000024 9	0,0059491	0,0001144
Проспект Труда ул.,15	31	0,05	0,05	4,578726	0,218401	0,002268	0,000070 3	0,0060344	0,0002527
Т-ТК-1Г	2	0,1	0,1	6,703104	0,149185	0,002268	0,000004 5	0,0060344	0,0000239
Разветвление на Т- ТК-1д(г)	26	0,1	0,1	6,703104	0,149185	0,002268	0,000059	0,0153487	0,0003102
Гаврилова ул.,22	9	0,07	0,07	5,412519	0,184757	0,002268	0,000020 4	0,0117358	0,0000867
К-ТК-21	125,81	0,15	0,15	8,996313	0,111157	0,002268	0,000285 3	0,0448264	0,0020146
К-ТК-25	42,93	0,25	0,25	14,021564	0,071319	0,002268	0,000097 4	0,0006698	0,0010715
Кирова ул., 5	19,12	0,08	0,08	5,844312	0,171107	0,002268	0,000043 4	0,0041013	0,0001989
ул. Кирова,3	11	0,08	0,08	5,843551	0,171129	0,002268	0,000024 9	0,0029387	0,0001144
К-ТК-13а	11	0,08	0,08	5,843551	0,171129	0,002268	0,000024 9	0,0029387	0,0001144
К-ТК-12	63,7	0,2	0,2	11,096633	0,090117	0,002268	0,000144 5	0,0048788	0,0012582
Кирова ул.,3а	101	0,07	0,07	5,391809	0,185466	0,002268	0,000229 1	0,0019401	0,0009693
К-ТК-13	37,74	0,2	0,2	11,096633	0,090117	0,002268	0,000085 6	0,0029387	0,0007454
К-ТК-25а	20,91	0,1	0,1	6,743887	0,148282	0,002268	0,000047 4	0,0031935	0,000251

**Актуализированная схема теплоснабжения городского округа – город Котовск Тамбовской области  
на период 2014-2029 годы. Обосновывающие материалы.**

Наименование конца участка	Длина участка , м	Внутренний диаметр подающего трубопровода , м	Внутренний диаметр обратного трубопровода , м	Время восстановления , ч	Интенсивность восстановления , 1/ч	Интенсивност ь отказов, 1/(км*ч)	Поток отказов, 1/ч	Относительно е кол. отключ. нагрузки	Вероятност ь отказа
Кирова ул.,41	12	0,05	0,05	4,581582	0,218265	0,002268	0,000027 2	0,0031935	0,0000979
К-ТК-26	29,04	0,2	0,2	11,482982	0,087085	0,002268	0,000065 9	0,0001085	0,0005936
К-ТК-26а	34,48	0,2	0,2	11,482982	0,087085	0,002268	0,000078 2	0,0022037	0,0007048
Котовского ул.,48	50	0,05	0,05	4,575869	0,218538	0,002268	0,000113 4	0,0022037	0,0004073
К-ТК-27	41,99	0,2	0,2	11,482982	0,087085	0,002268	0,000095 2	0,0001085	0,0008583
Т-ТК-1	57,16	0,5	0,5	28,567006	0,035005	0,002268	0,000129 6	0,6935336	0,0029065
К-ТК-4	48,94	0,5	0,5	28,567006	0,035005	0,002268	0,000111	0,7529521	0,0024886
Труда пр-т, 19	4	0,05	0,05	4,582784	0,218208	0,002268	0,000009 1	0,0009618	0,0000326
К-ТК-1а	128	0,08	0,08	5,781458	0,172967	0,002268	0,000290 3	0,0009618	0,0013172
Красногвардейска я ул.,20	28	0,08	0,08	5,781458	0,172967	0,002268	0,000063 5	0,0019238	0,0002881
Котовского ул.,50	23	0,07	0,07	5,409368	0,184864	0,002268	0,000052 2	0,006428	0,0002215
К-ТК-28	36,91	0,2	0,2	11,482982	0,087085	0,002268	0,000083 7	0,0001085	0,0007544
Котовского ул.,50а	20	0,07	0,07	5,410043	0,184841	0,002268	0,000045 4	0,0056417	0,0001926
К-ТК-29	30,59	0,2	0,2	11,482982	0,087085	0,002268	0,000069 4	0,0001085	0,0006252
Кирова ул., 16а	1	0,08	0,08	5,781458	0,172967	0,002268	0,000002 3	0,0031787	0,0000103
К-ТК-29а	30	0,1	0,1	6,731423	0,148557	0,002268	0,000068	0,0102872	0,0003595
Котовского ул.,52	18	0,05	0,05	4,580229	0,21833	0,002268	0,000040 8	0,0020342	0,0001467
Котовского ул.,52а	3	0,05	0,05	4,580229	0,21833	0,002268	0,000006 8	0,0017353	0,0000245

**Актуализированная схема теплоснабжения городского округа – город Котовск Тамбовской области  
на период 2014-2029 годы. Обосновывающие материалы.**

Наименование конца участка	Длина участка , м	Внутренний диаметр подающего трубопровода , м	Внутренний диаметр обратного трубопровода , м	Время восстановления , ч	Интенсивность восстановления , 1/ч	Интенсивност ь отказов, 1/(км*ч)	Поток отказов, 1/ч	Относительно е кол. отключ. нагрузки	Вероятност ь отказа
К-ТК-29б	27	0,1	0,1	6,731423	0,148557	0,002268	0,000061 2	0,0065178	0,0003235
Котовского ул.,54	20	0,08	0,08	5,84408	0,171113	0,002268	0,000045 4	0,0065178	0,000208
К-ТК-30	62,99	0,2	0,2	11,482982	0,087085	0,002268	0,000142 9	0,0001085	0,0012875
К-ТК-30а	76,88	0,2	0,2	11,482982	0,087085	0,002268	0,000174 4	0,0131629	0,0015714
Гаврилова ул.,16а	13	0,05	0,05	4,579026	0,218387	0,002268	0,000029 5	0,0006139	0,000106
Котовского ул.,45	16	0,05	0,05	4,579026	0,218387	0,002268	0,000036 3	0,0076316	0,0001304
К-ТК-31в	17	0,08	0,08	5,828491	0,171571	0,002268	0,000038 6	0,0082455	0,0001764
Врезка на Октябрьская ул.,44	65	0,07	0,07	5,399688	0,185196	0,002268	0,000147 4	0,0075841	0,0006247
Октябрьская ул.,44	1	0,07	0,07	5,399688	0,185196	0,002268	0,000002 3	0,0075841	0,0000096
К-ТК-31	65,04	0,15	0,15	8,656281	0,115523	0,002268	0,000147 5	0	0,0010021
К-ТК-31а	21	0,1	0,1	6,740057	0,148367	0,002268	0,000047 6	0,0371459	0,0002519
Котовского ул.,43	5	0,08	0,08	5,828491	0,171571	0,002268	0,000011 3	0,0086818	0,0000519
ТК-5-14	5	0,1	0,1	6,749382	0,148162	0,002268	0,000011 3	0,0166049	0,0000601
Октябрьская., 42, вв.2	11	0,1	0,1	6,740057	0,148367	0,002268	0,000024 9	0,0060384	0,000132
К-ТК-31б	39	0,08	0,08	5,828491	0,171571	0,002268	0,000088 5	0,0224257	0,0004046
т.121	131,23	0,15	0,15	8,656281	0,115523	0,002268	0,000297 6	0	0,002022
К-ТК-20	48,68	0,25	0,25	14,021564	0,071319	0,002268	0,000110 4	0,0007736	0,001215

**Актуализированная схема теплоснабжения городского округа – город Котовск Тамбовской области  
на период 2014-2029 годы. Обосновывающие материалы.**

Наименование конца участка	Длина участка , м	Внутренний диаметр подающего трубопровода , м	Внутренний диаметр обратного трубопровода , м	Время восстановления , ч	Интенсивность восстановления , 1/ч	Интенсивност ь отказов, 1/(км*ч)	Поток отказов, 1/ч	Относительно е кол. отключ. нагрузки	Вероятност ь отказа
Кирова ул.,39	18	0,05	0,05	4,58068	0,218308	0,002268	0,0000408	0,0024275	0,0001468
К-ТК-19	26,28	0,25	0,25	14,021564	0,071319	0,002268	0,0000596	0,0007736	0,0006559
К-ТК-18а	46,16	0,1	0,1	6,689714	0,149483	0,002268	0,0001047	0,0263718	0,0005497
Котовского ул.,37	16	0,1	0,1	6,689714	0,149483	0,002268	0,0000363	0,0078872	0,0001905
К-ТК-18б	42,61	0,1	0,1	6,689714	0,149483	0,002268	0,0000966	0,0184846	0,0005074
ТК-1-3а	50	0,325	0,325	18,491073	0,05408	0,002268	0,0001134	0,9465834	0,0016457
Красногвардейска я ул.,4	1	0,05	0,05	4,58068	0,218308	0,002268	0,0000023	0,0023112	0,0000082
Н-ТК-7б	17	0,05	0,05	4,58068	0,218308	0,002268	0,0000386	0,0023112	0,0001386
Октябрьская ул.,41	22	0,1	0,1	6,734877	0,148481	0,002268	0,0000499	0,0042858	0,0002637
Красногвардейска я ул.,6	9	0,05	0,05	4,582033	0,218244	0,002268	0,0000204	0,0022551	0,0000734
Н-ТК-7а	25	0,1	0,1	6,734877	0,148481	0,002268	0,0000567	0,0065408	0,0002997
Врезка на Кирова ул., 16а	30	0,08	0,08	5,781458	0,172967	0,002268	0,0000688	0,0051025	0,0003087
Врезка на Кирова ул., 14	70	0,08	0,08	5,781458	0,172967	0,002268	0,0001588	0,0051025	0,0007204
К-ТК-1	1	0,5	0,5	28,567006	0,035005	0,002268	0,0000023	0,9465834	0,0000508
ЦТП-1	1	0,4	0,4	22,225024	0,044994	0,002268	0,0000023	0,9465834	0,0000396
К-ТК-2	42,54	0,5	0,5	28,567006	0,035005	0,002268	0,0000965	0,9405191	0,0021631
Кирова ул.,29	15	0,05	0,05	4,58053	0,218315	0,002268	0,000034	0,0019706	0,0001223

**Актуализированная схема теплоснабжения городского округа – город Котовск Тамбовской области  
на период 2014-2029 годы. Обосновывающие материалы.**

Наименование конца участка	Длина участка , м	Внутренний диаметр подающего трубопровода , м	Внутренний диаметр обратного трубопровода , м	Время восстановления , ч	Интенсивность восстановления , 1/ч	Интенсивност ь отказов, 1/(км*ч)	Поток отказов, 1/ч	Относительно е кол. отключ. нагрузки	Вероятност ь отказа
Проспект Труда ул.13а	4	0,05	0,05	4,58053	0,218315	0,002268	0,000009 1	0,0021924	0,0000326
К-ТК-3а	69	0,08	0,08	5,831133	0,171493	0,002268	0,000156 5	0,004163	0,0007162
К-ТК-3	25,9	0,5	0,5	28,567006	0,035005	0,002268	0,000058 7	0,7571152	0,001317
К-ТК-14	78,41	0,25	0,25	14,021564	0,071319	0,002268	0,000177 8	0,0067857	0,001957
Октябрьская ул.,38, вв.2	2	0,1	0,1	6,750418	0,148139	0,002268	0,000004 5	0,0131629	0,000024
Проспект Труда ул.,3	22	0,07	0,07	5,409593	0,184857	0,002268	0,000049 9	0,0057206	0,0002118
Гаврилова ул.,16	18	0,08	0,08	5,828491	0,171571	0,002268	0,000040 8	0,0065961	0,0001867
Красногвардейска я ул.,9	12	0,08	0,08	5,846194	0,171051	0,002268	0,000027 2	0,0117836	0,0001249
К-ТК-18в	73	0,1	0,1	6,689714	0,149483	0,002268	0,000165 6	0,006701	0,0008693
Простект Труда ул.,8	20	0,07	0,07	5,410043	0,184841	0,002268	0,000045 4	0,0129166	0,0001926
КО-ТК-2а	76,76	0,1	0,1	6,724599	0,148708	0,002268	0,000174 1	0,0129166	0,0009188
Набережная ул.,3	56,14	0,15	0,15	8,923319	0,112066	0,002268	0,000127 3	0,0252762	0,0008917
Котовского ул., 40	29	0,08	0,08	5,832084	0,171465	0,002268	0,000065 8	0,0010107	0,0003011
К-ТК-33	7,92	0,15	0,15	8,656281	0,115523	0,002268	0,000018 0	0	0,000122
Октябрьская., 42, вв.1	19	0,1	0,1	6,744547	0,148268	0,002268	0,000043 1	0,006019	0,0002281
К-ТК-32	19,69	0,15	0,15	8,656281	0,115523	0,002268	0,000044 7	0	0,0003034
Котовского ул.,42	16	0,05	0,05	4,578575	0,218409	0,002268	0,000036 3	0,0021007	0,0001304

**Актуализированная схема теплоснабжения городского округа – город Котовск Тамбовской области  
на период 2014-2029 годы. Обосновывающие материалы.**

Наименование конца участка	Длина участка , м	Внутренний диаметр подающего трубопровода , м	Внутренний диаметр обратного трубопровода , м	Время восстановления , ч	Интенсивность восстановления , 1/ч	Интенсивност ь отказов, 1/(км*ч)	Поток отказов, 1/ч	Относительно е кол. отключ. нагрузки	Вероятност ь отказа
Красногвардейска я ул.,16а	16	0,05	0,05	4,578575	0,218409	0,002268	0,000036 3	0,0024624	0,0001304
К-ТК-16д	69,02	0,08	0,08	5,831128	0,171493	0,002268	0,000156 5	0,004563	0,0007164
Кирова ул.,35	13	0,07	0,07	5,411619	0,184788	0,002268	0,000029 5	0,0078726	0,0001252
К-ТК-16	7,34	0,25	0,25	14,021564	0,071319	0,002268	0,000016 6	0,0007736	0,0001832
Котовского ул.,46	8	0,07	0,07	5,412744	0,184749	0,002268	0,000018 1	0,006701	0,0000771
К-ТК-18	43,22	0,25	0,25	14,021564	0,071319	0,002268	0,000098	0,0007736	0,0010787
К-ТК-17	26,14	0,25	0,25	14,021564	0,071319	0,002268	0,000059 3	0,0007736	0,0006524
К-ТК-16а	45	0,1	0,1	6,708875	0,149056	0,002268	0,000102 1	0,0129861	0,0005374
гараж Красногвардейска я ул.,16	45	0,05	0,05	4,576621	0,218502	0,002268	0,000102 1	0,0001085	0,0003666
К-ТК-16б	40	0,1	0,1	6,708875	0,149056	0,002268	0,000090 7	0,0128775	0,0004777
Красногвардейска я ул.,16	12	0,07	0,07	5,411844	0,18478	0,002268	0,000027 2	0,0016734	0,0001156
К-ТК-16в	13,43	0,1	0,1	6,708875	0,149056	0,002268	0,000030 5	0,0112041	0,0001604
К-ТК-16г	23,86	0,1	0,1	6,708875	0,149056	0,002268	0,000054 1	0,0066411	0,0002849
Котовского ул.,44	10	0,08	0,08	5,846722	0,171036	0,002268	0,000022 7	0,0066411	0,0001041
К-ТК-15	129,52	0,25	0,25	14,021564	0,071319	0,002268	0,000293 8	0,0007736	0,0032326
К-ТК-14а	36,4	0,08	0,08	5,832084	0,171465	0,002268	0,000082 6	0,0060121	0,0003779
Кирова ул.,31	4,71	0,05	0,05	4,582678	0,218213	0,002268	0,000010 7	0,0050014	0,0000384



**Актуализированная схема теплоснабжения городского округа – город Котовск Тамбовской области  
на период 2014-2029 годы. Обосновывающие материалы.**

Наименование конца участка	Длина участка, м	Внутренний диаметр подающего трубопровода, м	Внутренний диаметр обратного трубопровода, м	Время восстановления, ч	Интенсивность восстановления, 1/ч	Интенсивность отказов, 1/(км*ч)	Поток отказов, 1/ч	Относительное кол. отключ. нагрузки	Вероятность отказа
Гаврилова ул.,6	11	0,08	0,08	5,846458	0,171044	0,002268	0,0000249	0,0166049	0,0001145

В результате расчета стационарная вероятность рабочего состояния сети составляет 0,784831, что ниже установленного нормативного значения 0,86 (СП 124.13330.1212 Тепловые сети). Для увеличения вероятности безаварийной работы сети необходимо переложить участки сети, исчерпавшие свой ресурс.

В результате реализации мероприятий, описанных в Главе 8, получаем следующие показатели надежности (см. Таблицу ниже).

Таблица 11.2 – Данные расчета вероятности безотказной работы котельной №2 2033 г.

Наименование начала участка	Наименование конца участка	Длина участка, м	Внутренний диаметр подающего трубопровода, м	Внутренний диаметр обратного трубопровода, м	Время восстановления, ч	Интенсивность восстановления, 1/ч	Интенсивность отказов, 1/(км*ч)	Поток отказов, 1/ч	Относительное кол. отключ. нагрузки	Вероятность отказа
т.44	КО-ТК-3	11,75	0,05	0,05	4,581168	0,218285	0,0007561	8,9E-06	0,0081632	0,0000373
КО-ТК-3	Котовского ул.,27	3	0,05	0,05	4,581168	0,218285	0,0007561	2,3E-06	0,0081632	0,0000095
т.44	КО-ТК-4	70	0,25	0,25	14,08472	0,070999	0,0007561	5,29E-05	0,1993216	0,0006831
КО-ТК-4б	Котовского ул.,25	4	0,07	0,07	5,413645	0,184718	0,0007561	0,000003	0,0079454	0,000015
КО-ТК-4	КО-ТК-4а	21,15	0,08	0,08	5,843776	0,171122	0,0007561	0,000016	0,0063729	0,0000856
КО-ТК-4а	Котовского ул.,30	3	0,07	0,07	5,41387	0,184711	0,0007561	2,3E-06	0,0063729	0,0000113
КО-ТК-4	КО-ТК-4б	12,73	0,25	0,25	14,08472	0,070999	0,0007561	9,6E-06	0,1929487	0,0001242
КО-ТК-4б	КО-ТК-5	30	0,25	0,25	14,08472	0,070999	0,0007561	2,27E-05	0,1850034	0,0002927
КО-ТК-5	КО-ТК-5а	68,43	0,1	0,1	6,727476	0,148644	0,0007561	5,17E-05	0,0056771	0,0003189

**Актуализированная схема теплоснабжения городского округа – город Котовск Тамбовской области  
на период 2014-2029 годы. Обосновывающие материалы.**

Наименование начала участка	Наименование конца участка	Длина участка, м	Внутренний диаметр подающего трубопровода, м	Внутренний диаметр обратного трубопровода, м	Время восстановления, ч	Интенсивность восстановления, 1/ч	Интенсивность отказов, 1/(км*ч)	Поток отказов, 1/ч	Относительное кол. отключ. нагрузки	Вероятность отказа
КО-ТК-5а	Котовского ул.,28	5	0,07	0,07	5,41342	0,184726	0,0007561	3,8E-06	0,0056771	0,0000188
КО-ТК-5	т.52	35,19	0,25	0,25	14,08472	0,070999	0,0007561	2,66E-05	0,1793263	0,0003434
т.52	КО-ТК-6	10,2	0,1	0,1	6,747586	0,148201	0,0007561	7,7E-06	0,0057698	0,0000477
КО-ТК-6	Котовского ул.,23	4	0,08	0,08	5,848308	0,17099	0,0007561	0,000003	0,0057698	0,0000162
т.52	КО-ТК-7	70	0,25	0,25	14,08472	0,070999	0,0007561	5,29E-05	0,1735564	0,0006831
КО-ТК-7	П-ТК-4	35,42	0,2	0,2	11,462797	0,087239	0,0007561	2,68E-05	0,0502928	0,0002813
П-ТК-4	Котовского ул.,26	25	0,07	0,07	5,399238	0,185211	0,0007561	1,89E-05	0,0064574	0,0000935
П-ТК-4	Котовского ул.,24	43	0,07	0,07	5,399238	0,185211	0,0007561	3,25E-05	0,0063226	0,0001608
П-ТК-4	П-ТК-3	28,19	0,2	0,2	11,462797	0,087239	0,0007561	2,13E-05	0,0375128	0,0002239
П-ТК-3	Пионерская ул.,18	17	0,07	0,07	5,409818	0,184849	0,0007561	1,29E-05	0,0062374	0,0000637
П-ТК-3	Пионерская ул.,13	4	0,07	0,07	5,409818	0,184849	0,0007561	0,000003	0,0063101	0,000015
П-ТК-3	П-ТК-2	46,4	0,2	0,2	11,462797	0,087239	0,0007561	3,51E-05	0,0249652	0,0003685
П-ТК-2	Пионерская ул.,20	22	0,07	0,07	5,408692	0,184888	0,0007561	1,66E-05	0,006204	0,0000824
П-ТК-2	Пионерская ул.,15	4	0,07	0,07	5,408692	0,184888	0,0007561	0,000003	0,0062833	0,000015
П-ТК-2	П-ТК-1	27,47	0,2	0,2	11,462797	0,087239	0,0007561	2,08E-05	0,0124779	0,0002182
П-ТК-1	Кирова ул.,17	31	0,07	0,07	5,399463	0,185204	0,0007561	2,34E-05	0,0062152	0,000116
П-ТК-1	Кирова ул.,15	36	0,07	0,07	5,399463	0,185204	0,0007561	2,72E-05	0,0062628	0,0001347

**Актуализированная схема теплоснабжения городского округа – город Котовск Тамбовской области  
на период 2014-2029 годы. Обосновывающие материалы.**

Наименование начала участка	Наименование конца участка	Длина участка, м	Внутренний диаметр подающего трубопровода, м	Внутренний диаметр обратного трубопровода, м	Время восстановления, ч	Интенсивность восстановления, 1/ч	Интенсивность отказов, 1/(км*ч)	Поток отказов, 1/ч	Относительное кол. отключ. нагрузки	Вероятность отказа
КО-ТК-7	КО-ТК-8	124,52	0,2	0,2	11,462797	0,087239	0,0007561	9,42E-05	0,0707971	0,0009889
КО-ТК-8	КО-ТК-8а	17,79	0,1	0,1	6,704934	0,149144	0,0007561	1,35E-05	0,0204933	0,0000826
КО-ТК-8а	Котовского ул.,17	13	0,05	0,05	4,579778	0,218351	0,0007561	9,8E-06	0,0024507	0,0000412
КО-ТК-8а	Котовского ул.,15	11	0,05	0,05	4,579778	0,218351	0,0007561	8,3E-06	0,0065086	0,0000349
КО-ТК-8	КО-ТК-8в	7,82	0,1	0,1	6,704934	0,149144	0,0007561	5,9E-06	0,0057995	0,0000363
КО-ТК-8в	КО-ТК-8г	64,31	0,1	0,1	6,704934	0,149144	0,0007561	4,86E-05	0,0057995	0,0002987
КО-ТК-8г	Котовского ул.,22	10	0,05	0,05	4,581882	0,218251	0,0007561	7,6E-06	0,0057995	0,0000317
КО-ТК-8	КО-ТК-9	76,32	0,2	0,2	11,462797	0,087239	0,0007561	5,77E-05	0,0445044	0,0006061
К-ТК-2	К-ТК-2а	1,45	0,5	0,5	28,567006	0,035005	0,0007561	1,1E-06	0,7850699	0,0000287
ТК-1-3а	ТК-1-3	518,81	0,4	0,4	22,225024	0,044994	0,0007561	0,000392	0,9815338	0,0079884
Котельная №2	Врезка на Кирова ул., 10	100	0,325	0,325	18,491073	0,05408	0,0007561	7,56E-05	0,9815338	0,0012811
Н-ТК-22	Набережная ул.,31	6	0,05	0,05	4,582484	0,218222	0,0007561	4,5E-06	0,003214	0,000019
Н-ТК-21	Н-ТК-22	48,96	0,15	0,15	9,10279	0,109856	0,0007561	0,000037	0,020432	0,0003088
Н-ТК-25	Набережная ул.,5	75	0,08	0,08	5,829547	0,17154	0,0007561	5,67E-05	0,0008471	0,0003029
Н-ТК-21	Набережная ул.,29	6	0,08	0,08	5,847779	0,171005	0,0007561	4,5E-06	0,0029041	0,0000243
Н-ТК-20а	Н-ТК-21	47,1	0,15	0,15	9,10279	0,109856	0,0007561	3,56E-05	0,0233361	0,000297
КО-ТК-2	т.44	18,63	0,25	0,25	14,08472	0,070999	0,0007561	1,41E-05	0,2074848	0,0001818
КО-ТК-1	КО-ТК-2	17,76	0,25	0,25	14,08472	0,070999	0,0007561	1,34E-05	0,2208783	0,0001733

**Актуализированная схема теплоснабжения городского округа – город Котовск Тамбовской области  
на период 2014-2029 годы. Обосновывающие материалы.**

Наименование начала участка	Наименование конца участка	Длина участка, м	Внутренний диаметр подающего трубопровода, м	Внутренний диаметр обратного трубопровода, м	Время восстановления, ч	Интенсивность восстановления, 1/ч	Интенсивность отказов, 1/(км*ч)	Поток отказов, 1/ч	Относительное кол. отключ. нагрузки	Вероятность отказа
Н-ТК-20а	Набережная ул.,27	7	0,05	0,05	4,582333	0,218229	0,0007561	5,3E-06	0,0029692	0,0000222
Н-ТК-20	Н-ТК-20а	47,66	0,2	0,2	11,580263	0,086354	0,0007561	0,000036	0,0263053	0,0003824
Н-ТК-20	Набережная ул.,25	7	0,05	0,05	4,582333	0,218229	0,0007561	5,3E-06	0,002927	0,0000222
Врезка на Октябрьская ул.,34	Октябрьская ул.,34	1	0,1	0,1	6,664424	0,15005	0,0007561	8E-07	0,0145948	0,0000046
Н-ТК-19	Н-ТК-20	21,02	0,2	0,2	11,580263	0,086354	0,0007561	1,59E-05	0,0292323	0,0001686
К-ТК-37	Гаврилова ул.,8	17	0,08	0,08	5,844873	0,17109	0,0007561	1,29E-05	0,006998	0,0000688
КО-ТК-1а	Котовского ул.,32	4	0,05	0,05	4,578221	0,218425	0,0007561	0,000003	0,0057654	0,0000127
К-ТК-37	К-ТК-36	52,4	0,15	0,15	8,656281	0,115523	0,0007561	3,96E-05	0	0,0003142
К-ТК-36	Гаврилова ул.,10	10	0,05	0,05	4,581882	0,218251	0,0007561	7,6E-06	0,0054712	0,0000317
К-ТК-35	К-ТК-36	34,67	0,15	0,15	8,656281	0,115523	0,0007561	2,62E-05	0	0,0002079
К-ТК-35	Гаврилова ул.,12	14	0,08	0,08	5,845665	0,171067	0,0007561	1,06E-05	0,00638	0,0000567
Н-ТК-17	К-ТК-37	41,88	0,15	0,15	8,656281	0,115523	0,0007561	3,17E-05	0	0,0002512
Н-ТК-17	Набережная ул.,36	7	0,08	0,08	5,847515	0,171013	0,0007561	5,3E-06	0,0086811	0,0000284
Н-ТК-16	Набережная ул.,34	7	0,05	0,05	4,582333	0,218229	0,0007561	5,3E-06	0,005371	0,0000222
Н-ТК-16	Н-ТК-17	68,91	0,15	0,15	8,656281	0,115523	0,0007561	5,21E-05	0	0,0004133
Н-ТК-15	Н-ТК-16	67,13	0,15	0,15	8,656281	0,115523	0,0007561	5,08E-05	0	0,0004026
Н-ТК-15	Набережная ул.,32	8	0,05	0,05	4,582183	0,218237	0,0007561	0,000006	0,0049602	0,0000254

**Актуализированная схема теплоснабжения городского округа – город Котовск Тамбовской области  
на период 2014-2029 годы. Обосновывающие материалы.**

Наименование начала участка	Наименование конца участка	Длина участка, м	Внутренний диаметр подающего трубопровода, м	Внутренний диаметр обратного трубопровода, м	Время восстановления, ч	Интенсивность восстановления, 1/ч	Интенсивность отказов, 1/(км*ч)	Поток отказов, 1/ч	Относительное кол. отключ. нагрузки	Вероятность отказа
К-ТК-34	К-ТК-35	56,85	0,15	0,15	8,656281	0,115523	0,0007561	0,000043	0	0,0003409
К-ТК-34	Октябрьская ул.,49	8	0,08	0,08	5,847251	0,171021	0,0007561	0,000006	0,0077465	0,0000324
К-ТК-33	К-ТК-34	17,31	0,15	0,15	8,656281	0,115523	0,0007561	1,31E-05	0	0,0001038
Н-ТК-13	т.121	10,63	0,15	0,15	8,656281	0,115523	0,0007561	0,000008	0	0,0000637
Н-ТК-12	Н-ТК-13	32,33	0,15	0,15	8,656281	0,115523	0,0007561	2,44E-05	0	0,0001939
Н-ТК-12	Октябрьская ул.,47	7	0,08	0,08	5,847515	0,171013	0,0007561	5,3E-06	0,0083562	0,0000284
КО-ТК-1	КО-ТК-1а	30,36	0,05	0,05	4,578221	0,218425	0,0007561	0,000023	0,0057654	0,0000963
Н-ТК-11	Н-ТК-12	65,14	0,15	0,15	8,656281	0,115523	0,0007561	4,93E-05	0	0,0003907
Н-ТК-11	Октябрьская ул.,45	7	0,08	0,08	5,847515	0,171013	0,0007561	5,3E-06	0,0083835	0,0000284
К-ТК-23а	Новая ул.,2	19	0,08	0,08	5,815279	0,171961	0,0007561	1,44E-05	0,0124411	0,0000765
Т-ТК-2	КО-ТК-1	87,31	0,25	0,25	14,08472	0,070999	0,0007561	0,000066	0,2266437	0,000852
Т-ТК-2	Котовского.,38	59	0,05	0,05	4,574517	0,218602	0,0007561	4,46E-05	0,0077679	0,000187
Т-ТК-1	Т-ТК-2	97,06	0,5	0,5	28,567006	0,035005	0,0007561	7,34E-05	0,686986	0,001921
Т-ТК-1в	Проспект Труда ул.,10	3	0,07	0,07	5,40284	0,185088	0,0007561	2,3E-06	0,0062338	0,0000112
К-ТК-4	К-ТК-5	72,68	0,25	0,25	14,363622	0,06962	0,0007561	0,000055	0,0666713	0,0007233
К-ТК-5	Врезка к К-ТК-6	264,05	0,2	0,2	11,096633	0,090117	0,0007561	0,0002	0,0666713	0,00203
Врезка к К-ТК-6	К-ТК-6	1	0,1	0,1	6,729665	0,148596	0,0007561	8E-07	0,0256635	0,0000047

**Актуализированная схема теплоснабжения городского округа – город Котовск Тамбовской области  
на период 2014-2029 годы. Обосновывающие материалы.**

Наименование начала участка	Наименование конца участка	Длина участка, м	Внутренний диаметр подающего трубопровода, м	Внутренний диаметр обратного трубопровода, м	Время восстановления, ч	Интенсивность восстановления, 1/ч	Интенсивность отказов, 1/(км*ч)	Поток отказов, 1/ч	Относительное кол. отключ. нагрузки	Вероятность отказа
К-ТК-6	К-ТК-6а	61,09	0,1	0,1	6,729665	0,148596	0,0007561	4,62E-05	0,0256635	0,0002848
К-ТК-6а	К-ТК-6д	42,95	0,08	0,08	5,812616	0,17204	0,0007561	3,25E-05	0,0057777	0,000173
К-ТК-6д	Кирова ул.,23	12	0,07	0,07	5,411844	0,18478	0,0007561	9,1E-06	0,0057777	0,000045
К-ТК-6а	Кирова ул.,21а	12	0,07	0,07	5,411844	0,18478	0,0007561	9,1E-06	0,003867	0,000045
К-ТК-6а	К-ТК-6б	36,33	0,08	0,08	5,812616	0,17204	0,0007561	2,75E-05	0,0160188	0,0001463
К-ТК-6б	Кирова ул.,21	12	0,07	0,07	5,411844	0,18478	0,0007561	9,1E-06	0,0063635	0,000045
К-ТК-6б	К-ТК-6в	29,9	0,08	0,08	5,812616	0,17204	0,0007561	2,26E-05	0,0096553	0,0001204
К-ТК-6в	Кирова ул.,19а	12	0,05	0,05	4,581582	0,218265	0,0007561	9,1E-06	0,0038473	0,0000381
К-ТК-6в	К-ТК-6г	29,9	0,08	0,08	5,812616	0,17204	0,0007561	2,26E-05	0,0058079	0,0001204
К-ТК-6г	Кирова ул.,19	12	0,07	0,07	5,411844	0,18478	0,0007561	9,1E-06	0,0058079	0,000045
Врезка к К-ТК-6	К-ТК-7	155,82	0,2	0,2	11,096633	0,090117	0,0007561	0,000118	0,0410079	0,0011979
К-ТК-7	К-ТК-7а	65	0,08	0,08	5,823542	0,171717	0,0007561	4,91E-05	0,0057346	0,0002622
К-ТК-7а	К-ТК-7б	32,73	0,08	0,08	5,823542	0,171717	0,0007561	2,47E-05	0,0057346	0,0001321
К-ТК-7б	Кирова ул.,13	12	0,07	0,07	5,411844	0,18478	0,0007561	9,1E-06	0,0057346	0,000045
К-ТК-7	К-ТК-8	67,95	0,2	0,2	11,096633	0,090117	0,0007561	5,14E-05	0,0352733	0,0005224
К-ТК-8	т.18	27,81	0,15	0,15	9,141133	0,109396	0,0007561	0,000021	0,0131245	0,0001761
т.18	К-ТК-8б	42,56	0,08	0,08	5,830977	0,171498	0,0007561	3,22E-05	0,0064688	0,0001719
К-ТК-8б	Кирова ул.,11	7	0,07	0,07	5,412969	0,184741	0,0007561	5,3E-06	0,0064688	0,0000263
т.18	К-ТК-8а	27,03	0,08	0,08	5,830977	0,171498	0,0007561	2,04E-05	0,0066557	0,0001092
К-ТК-8а	Кирова ул..9	4	0,07	0,07	5,413645	0,184718	0,0007561	0,000003	0,0066557	0,000015

**Актуализированная схема теплоснабжения городского округа – город Котовск Тамбовской области  
на период 2014-2029 годы. Обосновывающие материалы.**

Наименование начала участка	Наименование конца участка	Длина участка, м	Внутренний диаметр подающего трубопровода, м	Внутренний диаметр обратного трубопровода, м	Время восстановления, ч	Интенсивность восстановления, 1/ч	Интенсивность отказов, 1/(км*ч)	Поток отказов, 1/ч	Относительное кол. отключ. нагрузки	Вероятность отказа
К-ТК-8	К-ТК-9	61,83	0,2	0,2	11,096633	0,090117	0,0007561	4,68E-05	0,0221488	0,0004753
К-ТК-9	К-ТК-9а	49,02	0,08	0,08	5,823209	0,171727	0,0007561	3,71E-05	0,0128371	0,0001978
К-ТК-9а	Свободы ул.,19	10	0,07	0,07	5,412294	0,184765	0,0007561	7,6E-06	0,007066	0,0000375
К-ТК-9а	К-ТК-9б	49,97	0,08	0,08	5,823209	0,171727	0,0007561	3,78E-05	0,0057711	0,0002016
К-ТК-9б	Свободы ул.,17	6	0,07	0,07	5,413195	0,184734	0,0007561	4,5E-06	0,0057711	0,0000225
К-ТК-9	К-ТК-10	34,28	0,2	0,2	11,096633	0,090117	0,0007561	2,59E-05	0,0093117	0,0002635
Т-ТК-1б	Т-ТК-1в	49	0,07	0,07	5,40284	0,185088	0,0007561	3,71E-05	0,0062338	0,0001834
К-ТК-10	К-ТК-11	114,45	0,2	0,2	11,096633	0,090117	0,0007561	8,65E-05	0,0093117	0,0008799
Т-ТК-1б	Проспект Труда ул.,12	6	0,05	0,05	4,582484	0,218222	0,0007561	4,5E-06	0,0037209	0,000019
КО-ТК-9г	Свободы ул.,15	17	0,08	0,08	5,835625	0,171361	0,0007561	1,29E-05	0,0068898	0,0000687
КО-ТК-9в	КО-ТК-9г	35	0,08	0,08	5,835625	0,171361	0,0007561	2,65E-05	0,0068898	0,0001415
КО-ТК-9в	Котовского ул.,18	15	0,05	0,05	4,580229	0,21833	0,0007561	1,13E-05	0,0024102	0,0000476
КО-ТК-9в	Котовского ул.,18а	6	0,05	0,05	4,580229	0,21833	0,0007561	4,5E-06	0,0023668	0,000019
КО-ТК-9б	КО-ТК-9в	37,87	0,1	0,1	6,656919	0,15022	0,0007561	2,86E-05	0,0116668	0,0001747
КО-ТК-9	КО-ТК-9а	51,92	0,1	0,1	6,656919	0,15022	0,0007561	3,93E-05	0,0182585	0,0002395
КО-ТК-9а	Врезка на Котовского ул.,20	15	0,1	0,1	6,656919	0,15022	0,0007561	1,13E-05	0,0182585	0,0000692
Врезка на Котовского ул.,20	КО-ТК-9б	16,73	0,1	0,1	6,656919	0,15022	0,0007561	1,27E-05	0,0116668	0,0000772

**Актуализированная схема теплоснабжения городского округа – город Котовск Тамбовской области  
на период 2014-2029 годы. Обосновывающие материалы.**

Наименование начала участка	Наименование конца участка	Длина участка, м	Внутренний диаметр подающего трубопровода, м	Внутренний диаметр обратного трубопровода, м	Время восстановления, ч	Интенсивность восстановления, 1/ч	Интенсивность отказов, 1/(км*ч)	Поток отказов, 1/ч	Относительное кол. отключ. нагрузки	Вероятность отказа
Врезка на Котовского ул.,20	Ввод Котовского ул.,20	28	0,07	0,07	5,408017	0,184911	0,0007561	2,12E-05	0,0065918	0,0001049
Ввод Котовского ул.,20	Котовского ул.,20	1	0,07	0,07	5,408017	0,184911	0,0007561	8E-07	0,0065918	0,0000037
КО-ТК-9	КО-ТК-10	25,68	0,1	0,1	6,656919	0,15022	0,0007561	1,94E-05	0,0262458	0,0001184
КО-ТК-10	Котовского ул., 13	12	0,05	0,05	4,581582	0,218265	0,0007561	9,1E-06	0,0022564	0,0000381
Н-ТК-19	Набережная ул.,23	15	0,1	0,1	6,745928	0,148238	0,0007561	1,13E-05	0,0069449	0,0000701
Т-ТК-1а	Т-ТК-16	23	0,1	0,1	6,703104	0,149185	0,0007561	1,74E-05	0,0099547	0,0001068
Т-ТК-1а	Проспект Труда ул.,14	32	0,08	0,08	5,840909	0,171206	0,0007561	2,42E-05	0,0062845	0,0001295
Н-ТК-18	Н-ТК-19	53,81	0,2	0,2	11,580263	0,086354	0,0007561	4,07E-05	0,0361772	0,0004317
Н-ТК-14	Н-ТК-18	44,69	0,2	0,2	11,580263	0,086354	0,0007561	3,38E-05	0,0361772	0,0003585
Н-ТК-14	Н-ТК-15	49,62	0,15	0,15	8,656281	0,115523	0,0007561	3,75E-05	0	0,0002976
Н-ТК-8	Н-ТК-14	23,09	0,2	0,2	11,580263	0,086354	0,0007561	1,75E-05	0,0001125	0,0001852
Н-ТК-8	Н-ТК-9	18,86	0,15	0,15	8,656281	0,115523	0,0007561	1,43E-05	0	0,0001131
Н-ТК-9	Красногвардейская ул.,3	12	0,08	0,08	5,846194	0,171051	0,0007561	9,1E-06	0,0124201	0,0000486
Н-ТК-9	Красногвардейская ул.,1	8,56	0,07	0,07	5,412618	0,184753	0,0007561	6,5E-06	0,0025632	0,0000321
Н-ТК-9	Н-ТК-10	40,04	0,15	0,15	8,656281	0,115523	0,0007561	3,03E-05	0	0,0002401
Н-ТК-10	Н-ТК-11	33,87	0,15	0,15	8,656281	0,115523	0,0007561	2,56E-05	0	0,0002031



**Актуализированная схема теплоснабжения городского округа – город Котовск Тамбовской области  
на период 2014-2029 годы. Обосновывающие материалы.**

Наименование начала участка	Наименование конца участка	Длина участка, м	Внутренний диаметр подающего трубопровода, м	Внутренний диаметр обратного трубопровода, м	Время восстановления, ч	Интенсивность восстановления, 1/ч	Интенсивность отказов, 1/(км*ч)	Поток отказов, 1/ч	Относительное кол. отключ. нагрузки	Вероятность отказа
Н-ТК-10	Октябрьская ул.,38, вв.1	77,33	0,15	0,15	8,656281	0,115523	0,0007561	5,85E-05	0,0136552	0,0004638
Н-ТК-7	Н-ТК-8	101,67	0,25	0,25	14,180833	0,070518	0,0007561	7,69E-05	0,0006946	0,0009989
Н-ТК-6	Н-ТК-7	51,29	0,25	0,25	14,180833	0,070518	0,0007561	3,88E-05	0,0006946	0,0005039
Н-ТК-6	Н-ТК-6а	28	0,05	0,05	4,579026	0,218387	0,0007561	2,12E-05	0,0091525	0,0000888
Н-ТК-6а	Набережная ул.,26	1	0,05	0,05	4,579026	0,218387	0,0007561	8E-07	0,0091525	0,0000032
Н-ТК-5	Н-ТК-6	16,81	0,25	0,25	14,180833	0,070518	0,0007561	1,27E-05	0,0006946	0,0001652
Н-ТК-5	Октябрьская ул.,39	36	0,05	0,05	4,577974	0,218437	0,0007561	2,72E-05	0,0056253	0,0001142
Н-ТК-4	Н-ТК-5	47,17	0,25	0,25	14,180833	0,070518	0,0007561	3,57E-05	0,0006946	0,0004634
Н-ТК-4	Набережная ул.,24а	6	0,05	0,05	4,582484	0,218222	0,0007561	4,5E-06	0,0018656	0,000019
Н-ТК-4	Н-ТК-4а	70	0,08	0,08	5,830869	0,171501	0,0007561	5,29E-05	0,0109674	0,0002828
Н-ТК-4а	Набережная ул.,24	6	0,07	0,07	5,413195	0,184734	0,0007561	4,5E-06	0,0109674	0,0000225
Н-ТК-3	Октябрьская ул.,37а	8	0,1	0,1	6,748346	0,148184	0,0007561	0,0000006	0,0062679	0,0000374
Н-ТК-3	Н-ТК-4	16	0,25	0,25	14,180833	0,070518	0,0007561	1,21E-05	0,0006946	0,0001572
Н-ТК-2	Н-ТК-3	16	0,25	0,25	14,180833	0,070518	0,0007561	1,21E-05	0,0006946	0,0001572
Н-ТК-2	Октябрьская ул.,37	1	0,08	0,08	5,8491	0,170966	0,0007561	8E-07	0,0056751	0,0000041
Н-ТК-1	Н-ТК-2	91,87	0,3	0,3	16,883067	0,059231	0,0007561	6,95E-05	0,0016919	0,0010746
Н-ТК-1	Октябрьская ул.,35	25	0,08	0,08	5,842759	0,171152	0,0007561	1,89E-05	0,0052102	0,0001012

**Актуализированная схема теплоснабжения городского округа – город Котовск Тамбовской области  
на период 2014-2029 годы. Обосновывающие материалы.**

Наименование начала участка	Наименование конца участка	Длина участка, м	Внутренний диаметр подающего трубопровода, м	Внутренний диаметр обратного трубопровода, м	Время восстановления, ч	Интенсивность восстановления, 1/ч	Интенсивность отказов, 1/(км*ч)	Поток отказов, 1/ч	Относительное кол. отключ. нагрузки	Вероятность отказа
Н-ТК-1	Н-ТК-1а	16	0,1	0,1	6,745583	0,148245	0,0007561	1,21E-05	0,0066157	0,0000748
Н-ТК-1а	Н-ТК-16	56	0,05	0,05	4,57166	0,218739	0,0007561	4,23E-05	0,0066157	0,0001774
Н-ТК-16	Проспект Труда ул., 1	22	0,05	0,05	4,57166	0,218739	0,0007561	1,66E-05	0,0066157	0,0000697
Т-ТК-6	Н-ТК-1	38,67	0,3	0,3	16,883067	0,059231	0,0007561	2,92E-05	0,0184523	0,0004523
Т-ТК-6	Т-ТК-7	109,56	0,15	0,15	8,923319	0,112066	0,0007561	8,28E-05	0,0680354	0,0006773
Т-ТК-7	Т-ТК-8	75,28	0,1	0,1	6,72511	0,148696	0,0007561	5,69E-05	0,000582	0,0003507
Т-ТК-8	Т-ТК-9	18	0,15	0,15	9,146644	0,10933	0,0007561	1,36E-05	0,000582	0,0001141
Т-ТК-9	Набережная ул.,11	56	0,025	0,025	3,636165	0,275015	0,0007561	4,23E-05	0	0,0001411
Т-ТК-7	Н-ТК-23	43,88	0,15	0,15	8,923319	0,112066	0,0007561	3,32E-05	0,0674533	0,0002713
Н-ТК-23	Проспект Труда ул., 2а	40	0,1	0,1	6,737294	0,148428	0,0007561	3,02E-05	0,0085703	0,0001867
Н-ТК-23	Н-ТК-24	25,48	0,15	0,15	8,923319	0,112066	0,0007561	1,93E-05	0,058883	0,0001575
Н-ТК-24	Набережная ул.,20	9	0,1	0,1	6,748	0,148192	0,0007561	6,8E-06	0,0074594	0,0000421
Н-ТК-24	Н-ТК-25	51,4	0,15	0,15	8,923319	0,112066	0,0007561	3,89E-05	0,0514236	0,0003178
Н-ТК-25	Н-ТК-26	33,76	0,15	0,15	8,923319	0,112066	0,0007561	2,55E-05	0,0505765	0,0002087
Н-ТК-26	Н-ТК-26а	26	0,1	0,1	6,741784	0,148329	0,0007561	1,97E-05	0,0082282	0,0001214
Н-ТК-26а	Набережная ул.,18	1	0,1	0,1	6,741784	0,148329	0,0007561	8E-07	0,0082282	0,0000047
Т-ТК-1	Т-ТК-1а	66	0,1	0,1	6,703104	0,149185	0,0007561	4,99E-05	0,0162392	0,0003065

**Актуализированная схема теплоснабжения городского округа – город Котовск Тамбовской области  
на период 2014-2029 годы. Обосновывающие материалы.**

Наименование начала участка	Наименование конца участка	Длина участка, м	Внутренний диаметр подающего трубопровода, м	Внутренний диаметр обратного трубопровода, м	Время восстановления, ч	Интенсивность восстановления, 1/ч	Интенсивность отказов, 1/(км*ч)	Поток отказов, 1/ч	Относительное кол. отключ. нагрузки	Вероятность отказа
T-ТК-1е	Проспект Труда ул.,11	9	0,07	0,07	5,401714	0,185126	0,0007561	6,8E-06	0,0061416	0,0000337
H-ТК-26	H-ТК-27	31,07	0,15	0,15	8,923319	0,112066	0,0007561	2,35E-05	0,0423482	0,0001921
H-ТК-27	Набережная ул.,16	13	0,08	0,08	5,84593	0,171059	0,0007561	9,8E-06	0,0078598	0,0000527
H-ТК-27	H-ТК-28	34,46	0,15	0,15	8,923319	0,112066	0,0007561	2,61E-05	0,0344884	0,000213
H-ТК-28	H-ТК-29	29,77	0,15	0,15	8,923319	0,112066	0,0007561	2,25E-05	0,008279	0,000184
H-ТК-29	Набережная ул.,14	13	0,08	0,08	5,84593	0,171059	0,0007561	9,8E-06	0,008279	0,0000527
T-ТК-5	T-ТК-6	6,96	0,3	0,3	16,883067	0,059231	0,0007561	5,3E-06	0,1276222	0,0000814
T-ТК-5	Проспект труда ул.,4	50	0,1	0,1	6,733841	0,148504	0,0007561	3,78E-05	0,0120169	0,0002333
T-ТК-4	T-ТК-5	62,03	0,3	0,3	16,883067	0,059231	0,0007561	4,69E-05	0,1505298	0,0007255
T-ТК-3	T-ТК-4а	51,07	0,3	0,3	16,883067	0,059231	0,0007561	3,86E-05	0,3469132	0,0005974
T-ТК-2	T-ТК-3	72,79	0,5	0,5	28,567006	0,035005	0,0007561	0,000055	0,4532109	0,0014406
T-ТК-3	T-ТК-3а	40,59	0,15	0,15	9,083953	0,110084	0,0007561	3,07E-05	0,0421098	0,0002554
T-ТК-3а	Проспект Труда ул.,9	30	0,07	0,07	5,407792	0,184918	0,0007561	2,27E-05	0,0068061	0,0001124
T-ТК-3а	T-ТК-3б	36	0,15	0,15	9,083953	0,110084	0,0007561	2,72E-05	0,0353037	0,0002266
T-ТК-3б	Котовского ул.,33	20,88	0,08	0,08	5,843847	0,17112	0,0007561	1,58E-05	0,0058685	0,0000845
T-ТК-3б	Врезка к T-ТК-3в	53	0,15	0,15	9,083953	0,110084	0,0007561	4,01E-05	0,0294352	0,0003336
Врезка к T-ТК-3в	T-ТК-3в	43	0,1	0,1	6,664424	0,15005	0,0007561	3,25E-05	0,0019222	0,0001985

**Актуализированная схема теплоснабжения городского округа – город Котовск Тамбовской области  
на период 2014-2029 годы. Обосновывающие материалы.**

Наименование начала участка	Наименование конца участка	Длина участка, м	Внутренний диаметр подающего трубопровода, м	Внутренний диаметр обратного трубопровода, м	Время восстановления, ч	Интенсивность восстановления, 1/ч	Интенсивность отказов, 1/(км*ч)	Поток отказов, 1/ч	Относительное кол. отключ. нагрузки	Вероятность отказа
Т-ТК-3в	Котовского ул.,37	36	0,1	0,1	6,664424	0,15005	0,0007561	2,72E-05	0,0019222	0,0001662
Врезка к Т-ТК-3в	Врезка на Октябрьская ул.,34	80	0,1	0,1	6,664424	0,15005	0,0007561	6,05E-05	0,027513	0,0003694
Врезка на Октябрьская ул.,34	Октябрьская ул.,36	91	0,1	0,1	6,664424	0,15005	0,0007561	6,88E-05	0,0129182	0,0004202
Т-ТК-4а	Т-ТК-4	39,86	0,3	0,3	16,883067	0,059231	0,0007561	3,01E-05	0,3469132	0,0004662
Т-ТК-4	О-ТК-1	78,74	0,2	0,2	11,3148	0,08838	0,0007561	5,95E-05	0,1304821	0,0006172
О-ТК-1	О-ТК-1а	37,77	0,1	0,1	6,734956	0,148479	0,0007561	2,86E-05	0,0124004	0,0001762
О-ТК-1а	Проспект Труда ул.,6	9	0,1	0,1	6,734956	0,148479	0,0007561	6,8E-06	0,0124004	0,000042
О-ТК-1	О-ТК-2	31,82	0,2	0,2	11,3148	0,08838	0,0007561	2,41E-05	0,1180817	0,0002494
О-ТК-2	Октябрьская ул.,26	4	0,08	0,08	5,848308	0,17099	0,0007561	0,000003	0,0082152	0,0000162
О-ТК-2	О-ТК-3	34,5	0,2	0,2	11,3148	0,08838	0,0007561	2,61E-05	0,1098665	0,0002704
О-ТК-3	О-ТК-3а	33,36	0,08	0,08	5,818355	0,17187	0,0007561	2,52E-05	0,0161585	0,0001345
О-ТК-3а	Октябрьская ул.,31	27	0,08	0,08	5,818355	0,17187	0,0007561	2,04E-05	0,0079349	0,0001088
О-ТК-3а	Октябрьская ул.,29	57	0,08	0,08	5,818355	0,17187	0,0007561	4,31E-05	0,0082236	0,0002298
О-ТК-3	О-ТК-4	34	0,2	0,2	11,3148	0,08838	0,0007561	2,57E-05	0,093708	0,0002665
О-ТК-4	Октябрьская ул., 24	4	0,08	0,08	5,848308	0,17099	0,0007561	0,000003	0,0086983	0,0000162
О-ТК-4	О-ТК-5	68,95	0,2	0,2	11,3148	0,08838	0,0007561	5,21E-05	0,0850097	0,0005405

**Актуализированная схема теплоснабжения городского округа – город Котовск Тамбовской области  
на период 2014-2029 годы. Обосновывающие материалы.**

Наименование начала участка	Наименование конца участка	Длина участка, м	Внутренний диаметр подающего трубопровода, м	Внутренний диаметр обратного трубопровода, м	Время восстановления, ч	Интенсивность восстановления, 1/ч	Интенсивность отказов, 1/(км*ч)	Поток отказов, 1/ч	Относительное кол. отключ. нагрузки	Вероятность отказа
О-ТК-5	Октябрьская ул.,22	4	0,08	0,08	5,848308	0,17099	0,0007561	0,000003	0,0079674	0,0000162
О-ТК-5	О-ТК-6	23,06	0,2	0,2	11,3148	0,08838	0,0007561	1,74E-05	0,0770424	0,0001808
О-ТК-6	Октябрьская ул.,27	16	0,08	0,08	5,845137	0,171082	0,0007561	1,21E-05	0,0073961	0,0000648
О-ТК-6	О-ТК-7	78	0,2	0,2	11,3148	0,08838	0,0007561	0,0000059	0,0696462	0,0006114
О-ТК-7	П-ТК-8	63,1	0,15	0,15	9,106419	0,109813	0,0007561	4,77E-05	0,0250131	0,0003981
П-ТК-8	Пионерская ул.,1, вв.1	8	0,1	0,1	6,748346	0,148184	0,0007561	0,0000006	0,0125324	0,0000374
П-ТК-8	П-ТК-9	26,5	0,15	0,15	9,106419	0,109813	0,0007561	0,000002	0,0124807	0,0001672
П-ТК-9	Пионерская ул.,1, вв.2	10	0,08	0,08	5,846722	0,171036	0,0007561	7,6E-06	0,0124807	0,0000405
О-ТК-7	О-ТК-8	38,4	0,2	0,2	11,3148	0,08838	0,0007561	0,0000029	0,0446331	0,000301
О-ТК-8	О-ТК-8а	31,8	0,1	0,1	6,706879	0,149101	0,0007561	0,0000024	0,0256602	0,0001478
О-ТК-8а	Пионерская ул.,6	4	0,08	0,08	5,848308	0,17099	0,0007561	0,0000003	0,0063001	0,0000162
О-ТК-8а	О-ТК-8б	47,63	0,1	0,1	6,706879	0,149101	0,0007561	0,0000036	0,0193601	0,0002213
О-ТК-8б	Пионерская ул.,4	4	0,08	0,08	5,848308	0,17099	0,0007561	0,0000003	0,0058675	0,0000162
О-ТК-8б	О-ТК-8в	48,64	0,1	0,1	6,706879	0,149101	0,0007561	3,68E-05	0,0134927	0,000226
О-ТК-8в	Пионерская ул.,2	3	0,08	0,08	5,834039	0,171408	0,0007561	2,3E-06	0,0061055	0,0000121
О-ТК-8в	О-ТК-8г	48	0,08	0,08	5,834039	0,171408	0,0007561	3,63E-05	0,0073872	0,000194
О-ТК-8г	Набережная ул.,8	7	0,08	0,08	5,834039	0,171408	0,0007561	5,3E-06	0,0073872	0,0000283
КО-ТК-7	П-ТК-5	73,95	0,15	0,15	9,115211	0,109707	0,0007561	5,59E-05	0,0524664	0,000467

**Актуализированная схема теплоснабжения городского округа – город Котовск Тамбовской области  
на период 2014-2029 годы. Обосновывающие материалы.**

Наименование начала участка	Наименование конца участка	Длина участка, м	Внутренний диаметр подающего трубопровода, м	Внутренний диаметр обратного трубопровода, м	Время восстановления, ч	Интенсивность восстановления, 1/ч	Интенсивность отказов, 1/(км*ч)	Поток отказа, 1/ч	Относительное кол. отключ. нагрузки	Вероятность отказа
П-ТК-5	П-ТК-5г	26,4	0,1	0,1	6,702945	0,149188	0,0007561	0,00002	0,0133563	0,0001226
П-ТК-5г	П-ТК-5в	26,38	0,1	0,1	6,702945	0,149188	0,0007561	1,99E-05	0,0133563	0,0001225
П-ТК-5в	Пионерская ул.,7	9	0,07	0,07	5,412519	0,184757	0,0007561	6,8E-06	0,0063983	0,0000337
П-ТК-5в	Котовского ул.,21	23	0,08	0,08	5,843287	0,171137	0,0007561	1,74E-05	0,0069579	0,0000931
П-ТК-5	П-ТК-6	27,04	0,2	0,2	11,682401	0,085599	0,0007561	2,04E-05	0,0199147	0,0002189
П-ТК-6	Пионерская ул.,5	5	0,07	0,07	5,41342	0,184726	0,0007561	3,8E-06	0,0065507	0,0000188
П-ТК-6	П-ТК-7	34,5	0,2	0,2	11,682401	0,085599	0,0007561	2,61E-05	0,013364	0,0002792
П-ТК-7	Октябрьская ул.,20	4	0,07	0,07	5,409143	0,184872	0,0007561	0,000003	0,0071286	0,000015
П-ТК-7	Октябрьская ул.,18	20	0,07	0,07	5,409143	0,184872	0,0007561	1,51E-05	0,0062354	0,0000749
П-ТК-5	т.62	41,14	0,1	0,1	6,702945	0,149188	0,0007561	3,11E-05	0,0191955	0,000191
т.62	П-ТК-5б	25,58	0,1	0,1	6,702945	0,149188	0,0007561	1,93E-05	0,0063086	0,0001188
П-ТК-5б	Пионерская ул.,10	10	0,07	0,07	5,412294	0,184765	0,0007561	7,6E-06	0,0063086	0,0000375
т.62	П-ТК-5а	19,96	0,1	0,1	6,702945	0,149188	0,0007561	1,51E-05	0,0128869	0,0000927
П-ТК-5а	Пионерская ул.,12	10	0,08	0,08	5,837738	0,171299	0,0007561	7,6E-06	0,0063233	0,0000404
П-ТК-5а	Котовского ул.,19	34	0,08	0,08	5,837738	0,171299	0,0007561	2,57E-05	0,0065636	0,0001375
О-ТК-8	О-ТК-9	33,48	0,2	0,2	11,3148	0,08838	0,0007561	2,53E-05	0,0189729	0,0002624
О-ТК-9	Октябрьская ул.,21 вв.2	16,25	0,08	0,08	5,845071	0,171084	0,0007561	1,23E-05	0,0035195	0,0000658
О-ТК-9	О-ТК-10	32,95	0,2	0,2	11,3148	0,08838	0,0007561	2,49E-05	0,0154534	0,0002583

**Актуализированная схема теплоснабжения городского округа – город Котовск Тамбовской области  
на период 2014-2029 годы. Обосновывающие материалы.**

Наименование начала участка	Наименование конца участка	Длина участка, м	Внутренний диаметр подающего трубопровода, м	Внутренний диаметр обратного трубопровода, м	Время восстановления, ч	Интенсивность восстановления, 1/ч	Интенсивность отказов, 1/(км*ч)	Поток отказов, 1/ч	Относительное кол. отключ. нагрузки	Вероятность отказа
О-ТК-10	Октябрьская ул.,21 вв.1	25,54	0,08	0,08	5,842616	0,171156	0,0007561	1,93E-05	0,0034902	0,0001034
О-ТК-10	О-ТК-11	70,95	0,2	0,2	11,3148	0,08838	0,0007561	5,36E-05	0,0119632	0,0005562
О-ТК-11	О-ТК-11а	11	0,08	0,08	5,845137	0,171082	0,0007561	8,3E-06	0,0119632	0,0000445
О-ТК-11а	Октябрьская ул.,19	5	0,08	0,08	5,845137	0,171082	0,0007561	3,8E-06	0,0119632	0,0000202
Т-ТК-1д	Т-ТК-1е	48	0,07	0,07	5,401714	0,185126	0,0007561	3,63E-05	0,0061416	0,0001796
Врезка на Гаврилова, 25	К-ТК-23а	50	0,08	0,08	5,815279	0,171961	0,0007561	3,78E-05	0,0124411	0,0002014
Врезка на Гаврилова, 25	Гаврилова, 25	10	0,05	0,05	4,581882	0,218251	0,0007561	7,6E-06	0,0001076	0,0000317
К-ТК-23	Врезка на Гаврилова, 25	60	0,08	0,08	5,815279	0,171961	0,0007561	4,54E-05	0,0125487	0,0002417
К-ТК-23	К-ТК-24	58,37	0,1	0,1	6,73095	0,148567	0,0007561	4,41E-05	0,0125113	0,0002722
К-ТК-24	Новая ул.,2а	7	0,07	0,07	5,412969	0,184741	0,0007561	5,3E-06	0,0125113	0,0000263
К-ТК-22	К-ТК-23	40,6	0,15	0,15	8,996313	0,111157	0,0007561	3,07E-05	0,02506	0,000253
К-ТК-21	К-ТК-22	18,91	0,15	0,15	8,996313	0,111157	0,0007561	1,43E-05	0,02506	0,0001179
К-ТК-21	К-ТК-21а	32,7	0,15	0,15	8,996313	0,111157	0,0007561	2,47E-05	0,0214215	0,0002038
К-ТК-21а	Кирова ул.,45	16	0,07	0,07	5,410943	0,184811	0,0007561	1,21E-05	0,0069794	0,000006
К-ТК-21а	К-ТК-21б	13,57	0,15	0,15	8,996313	0,111157	0,0007561	1,03E-05	0,0144421	0,0000846
К-ТК-21б	Кирова ул.,43	17	0,05	0,05	4,58083	0,218301	0,0007561	1,29E-05	0,002273	0,000054
Т-ТК-1д	Проспект Труда ул.,13	5	0,05	0,05	4,582634	0,218215	0,0007561	3,8E-06	0,0035166	0,0000159
КО-ТК-8а	КО-ТК-8б	43,78	0,1	0,1	6,704934	0,149144	0,0007561	3,31E-05	0,0115339	0,0002034

**Актуализированная схема теплоснабжения городского округа – город Котовск Тамбовской области  
на период 2014-2029 годы. Обосновывающие материалы.**

Наименование начала участка	Наименование конца участка	Длина участка, м	Внутренний диаметр подающего трубопровода, м	Внутренний диаметр обратного трубопровода, м	Время восстановления, ч	Интенсивность восстановления, 1/ч	Интенсивность отказов, 1/(км*ч)	Поток отказов, 1/ч	Относительное кол. отключ. нагрузки	Вероятность отказа
КО-ТК-86	Октябрьская ул.,14а	10	0,08	0,08	5,846722	0,171036	0,0007561	7,6E-06	0,0115339	0,0000405
К-ТК-21б	К-ТК-21в	54	0,15	0,15	8,996313	0,111157	0,0007561	4,08E-05	0,0121691	0,0003366
КО-ТК-13	Свободы ул.,11 вв.2	10	0,1	0,1	6,656919	0,15022	0,0007561	7,6E-06	0,0061326	0,0000461
КО-ТК-10	КО-ТК-11	24,19	0,1	0,1	6,656919	0,15022	0,0007561	1,83E-05	0,0239894	0,0001116
Разветвление на Т-ТК-1д(г)	Т-ТК-1д	22	0,1	0,1	6,703104	0,149185	0,0007561	1,66E-05	0,0096583	0,0001022
КО-ТК-11	КО-ТК-12	69,57	0,1	0,1	6,656919	0,15022	0,0007561	5,26E-05	0,0239894	0,0003209
КО-ТК-12	КО-ТК-13	21,77	0,1	0,1	6,656919	0,15022	0,0007561	1,65E-05	0,0061326	0,0001004
КО-ТК-12	Котовского ул.,11	21	0,08	0,08	5,840909	0,171206	0,0007561	1,59E-05	0,0116881	0,000085
КО-ТК-12	Свободы ул.,11 вв.1	11	0,08	0,08	5,840909	0,171206	0,0007561	8,3E-06	0,0061687	0,0000445
Т-ТК-1г	Проспект Труда ул.,15	31	0,05	0,05	4,578726	0,218401	0,0007561	2,34E-05	0,0062572	0,0000983
Разветвление на Т-ТК-1д(г)	Т-ТК-1г	2	0,1	0,1	6,703104	0,149185	0,0007561	1,5E-06	0,0062572	0,0000093
Т-ТК-1	Разветвление на Т-ТК-1д(г)	26	0,1	0,1	6,703104	0,149185	0,0007561	1,97E-05	0,0159154	0,0001207
К-ТК-21в	Гаврилова ул.,22	9	0,07	0,07	5,412519	0,184757	0,0007561	6,8E-06	0,0121691	0,0000337
К-ТК-20	К-ТК-21	125,81	0,15	0,15	8,996313	0,111157	0,0007561	9,51E-05	0,0464815	0,0007841
К-ТК-20	К-ТК-25	42,93	0,25	0,25	14,021564	0,071319	0,0007561	3,25E-05	0,0006946	0,000417
К-ТК-11	Кирова ул., 5	19,12	0,08	0,08	5,844312	0,171107	0,0007561	1,45E-05	0,0042527	0,0000774
К-ТК-13а	ул. Кирова,3	11	0,08	0,08	5,843551	0,171129	0,0007561	8,3E-06	0,0030472	0,0000445
К-ТК-13	К-ТК-13а	11	0,08	0,08	5,843551	0,171129	0,0007561	8,3E-06	0,0030472	0,0000445



**Актуализированная схема теплоснабжения городского округа – город Котовск Тамбовской области  
на период 2014-2029 годы. Обосновывающие материалы.**

Наименование начала участка	Наименование конца участка	Длина участка, м	Внутренний диаметр подающего трубопровода, м	Внутренний диаметр обратного трубопровода, м	Время восстановления, ч	Интенсивность восстановления, 1/ч	Интенсивность отказов, 1/(км*ч)	Поток отказов, 1/ч	Относительное кол. отключ. нагрузки	Вероятность отказа
К-ТК-11	К-ТК-12	63,7	0,2	0,2	11,096633	0,090117	0,0007561	4,82E-05	0,0050589	0,0004897
К-ТК-12	Кирова ул.,3а	101	0,07	0,07	5,391809	0,185466	0,0007561	7,64E-05	0,0020118	0,0003773
К-ТК-12	К-ТК-13	37,74	0,2	0,2	11,096633	0,090117	0,0007561	2,85E-05	0,0030472	0,0002901
К-ТК-25	К-ТК-25а	20,91	0,1	0,1	6,743887	0,148282	0,0007561	1,58E-05	0,0033114	0,0000977
К-ТК-25а	Кирова ул.,41	12	0,05	0,05	4,581582	0,218265	0,0007561	9,1E-06	0,0033114	0,0000381
К-ТК-25	К-ТК-26	29,04	0,2	0,2	11,482982	0,087085	0,0007561	0,000002	0,0001125	0,000231
К-ТК-26	К-ТК-26а	34,48	0,2	0,2	11,482982	0,087085	0,0007561	2,61E-05	0,002285	0,0002743
К-ТК-26а	Котовского ул.,48	50	0,05	0,05	4,575869	0,218538	0,0007561	3,78E-05	0,002285	0,0001585
К-ТК-26	К-ТК-27	41,99	0,2	0,2	11,482982	0,087085	0,0007561	3,17E-05	0,0001125	0,0003341
К-ТК-4	Т-ТК-1	57,16	0,5	0,5	28,567006	0,035005	0,0007561	4,32E-05	0,7191407	0,0011313
К-ТК-3	К-ТК-4	48,94	0,5	0,5	28,567006	0,035005	0,0007561	0,000003	0,7807531	0,0009686
К-ТК-1а	Труда пр-т, 19	4	0,05	0,05	4,582784	0,218208	0,0007561	0,000000	0,0009973	0,0000127
К-ТК-1	К-ТК-1а	128	0,08	0,08	5,781458	0,172967	0,0007561	9,68E-05	0,0009973	0,0005127
Врезка на Кирова ул., 16а	Красногвардейская ул.,20	28	0,08	0,08	5,781458	0,172967	0,0007561	2,12E-05	0,0019948	0,0001122
К-ТК-27	Котовского ул.,50	23	0,07	0,07	5,409368	0,184864	0,0007561	1,74E-05	0,0066653	0,0000862
К-ТК-27	К-ТК-28	36,91	0,2	0,2	11,482982	0,087085	0,0007561	2,79E-05	0,0001125	0,0002936
К-ТК-28	Котовского ул.,50а	20	0,07	0,07	5,410043	0,184841	0,0007561	1,51E-05	0,00585	0,000075

**Актуализированная схема теплоснабжения городского округа – город Котовск Тамбовской области  
на период 2014-2029 годы. Обосновывающие материалы.**

Наименование начала участка	Наименование конца участка	Длина участка, м	Внутренний диаметр подающего трубопровода, м	Внутренний диаметр обратного трубопровода, м	Время восстановления, ч	Интенсивность восстановления, 1/ч	Интенсивность отказов, 1/(км*ч)	Поток отказов, 1/ч	Относительное кол. отключ. нагрузки	Вероятность отказа
К-ТК-28	К-ТК-29	30,59	0,2	0,2	11,482982	0,087085	0,0007561	2,31E-05	0,0001125	0,0002434
Врезка на Кирова ул., 16а	Кирова ул., 16а	1	0,08	0,08	5,781458	0,172967	0,0007561	8E-07	0,0032961	0,000004
К-ТК-29	К-ТК-29а	30	0,1	0,1	6,731423	0,148557	0,0007561	2,27E-05	0,0106671	0,0001399
К-ТК-29а	Котовского ул.,52	18	0,05	0,05	4,580229	0,21833	0,0007561	1,36E-05	0,0021093	0,0000571
К-ТК-29а	Котовского ул.,52а	3	0,05	0,05	4,580229	0,21833	0,0007561	2,3E-06	0,0017994	0,0000095
К-ТК-29а	К-ТК-29б	27	0,1	0,1	6,731423	0,148557	0,0007561	2,04E-05	0,0067584	0,0001259
К-ТК-29б	Котовского ул.,54	20	0,08	0,08	5,84408	0,171113	0,0007561	1,51E-05	0,0067584	0,000081
К-ТК-29	К-ТК-30	62,99	0,2	0,2	11,482982	0,087085	0,0007561	4,76E-05	0,0001125	0,0005011
К-ТК-30	К-ТК-30а	76,88	0,2	0,2	11,482982	0,087085	0,0007561	5,81E-05	0,0136489	0,0006116
К-ТК-31в	Гаврилова ул.,16а	13	0,05	0,05	4,579026	0,218387	0,0007561	9,8E-06	0,0006365	0,0000412
К-ТК-31в	Котовского ул.,45	16	0,05	0,05	4,579026	0,218387	0,0007561	1,21E-05	0,0079134	0,0000508
К-ТК-31б	К-ТК-31в	17	0,08	0,08	5,828491	0,171571	0,0007561	1,29E-05	0,0085499	0,0000686
К-ТК-31б	Врезка на Октябрьская ул.,44	65	0,07	0,07	5,399688	0,185196	0,0007561	4,91E-05	0,0078641	0,0002432
Врезка на Октябрьская ул.,44	Октябрьская ул.,44	1	0,07	0,07	5,399688	0,185196	0,0007561	8E-07	0,0078641	0,0000037
К-ТК-30	К-ТК-31	65,04	0,15	0,15	8,656281	0,115523	0,0007561	4,92E-05	0	0,0003901

**Актуализированная схема теплоснабжения городского округа – город Котовск Тамбовской области  
на период 2014-2029 годы. Обосновывающие материалы.**

Наименование начала участка	Наименование конца участка	Длина участка, м	Внутренний диаметр подающего трубопровода, м	Внутренний диаметр обратного трубопровода, м	Время восстановления, ч	Интенсивность восстановления, 1/ч	Интенсивность отказов, 1/(км*ч)	Поток отказов, 1/ч	Относительное кол. отключ. нагрузки	Вероятность отказа
К-ТК-31	К-ТК-31а	21	0,1	0,1	6,740057	0,148367	0,0007561	1,59E-05	0,0385174	0,0000981
К-ТК-31а	Котовского ул.,43	5	0,08	0,08	5,828491	0,171571	0,0007561	3,8E-06	0,0090024	0,0000202
Н-ТК-22	ТК-5-14	5	0,1	0,1	6,749382	0,148162	0,0007561	3,8E-06	0,017218	0,0000234
К-ТК-31а	Октябрьская., 42, вв.2	11	0,1	0,1	6,740057	0,148367	0,0007561	8,3E-06	0,0062614	0,0000514
К-ТК-31а	К-ТК-31б	39	0,08	0,08	5,828491	0,171571	0,0007561	2,95E-05	0,0232537	0,0001575
К-ТК-32	т.121	131,23	0,15	0,15	8,656281	0,115523	0,0007561	9,92E-05	0	0,000787
К-ТК-19	К-ТК-20	48,68	0,25	0,25	14,021564	0,071319	0,0007561	3,68E-05	0,0008022	0,0004729
К-ТК-19	Кирова ул.,39	18	0,05	0,05	4,58068	0,218308	0,0007561	1,36E-05	0,0025171	0,0000571
К-ТК-18	К-ТК-19	26,28	0,25	0,25	14,021564	0,071319	0,0007561	1,99E-05	0,0008022	0,0002553
К-ТК-18	К-ТК-18а	46,16	0,1	0,1	6,689714	0,149483	0,0007561	3,49E-05	0,0273455	0,0002139
К-ТК-18а	Котовского ул.,37	16	0,1	0,1	6,689714	0,149483	0,0007561	1,21E-05	0,0081784	0,0000742
К-ТК-18а	К-ТК-18б	42,61	0,1	0,1	6,689714	0,149483	0,0007561	3,22E-05	0,0191671	0,0001975
Врезка на Кирова ул., 10	ТК-1-3а	50	0,325	0,325	18,491073	0,05408	0,0007561	3,78E-05	0,9815338	0,0006405
Н-ТК-7б	Красногвардейская ул.,4	1	0,05	0,05	4,58068	0,218308	0,0007561	8E-07	0,0023965	0,0000032
Н-ТК-7	Н-ТК-7б	17	0,05	0,05	4,58068	0,218308	0,0007561	1,29E-05	0,0023965	0,0000539
Н-ТК-7а	Октябрьская ул.,41	22	0,1	0,1	6,734877	0,148481	0,0007561	1,66E-05	0,004444	0,0001027
Н-ТК-7а	Красногвардейская ул.,6	9	0,05	0,05	4,582033	0,218244	0,0007561	6,8E-06	0,0023383	0,0000286

**Актуализированная схема теплоснабжения городского округа – город Котовск Тамбовской области  
на период 2014-2029 годы. Обосновывающие материалы.**

Наименование начала участка	Наименование конца участка	Длина участка, м	Внутренний диаметр подающего трубопровода, м	Внутренний диаметр обратного трубопровода, м	Время восстановления, ч	Интенсивность восстановления, 1/ч	Интенсивность отказов, 1/(км*ч)	Поток отказов, 1/ч	Относительное кол. отключ. нагрузки	Вероятность отказа
Н-ТК-7	Н-ТК-7а	25	0,1	0,1	6,734877	0,148481	0,0007561	1,89E-05	0,0067823	0,0001166
Врезка на Кирова ул., 14	Врезка на Кирова ул., 16а	30	0,08	0,08	5,781458	0,172967	0,0007561	2,27E-05	0,0052909	0,0001202
К-ТК-1	Врезка на Кирова ул., 14	70	0,08	0,08	5,781458	0,172967	0,0007561	5,29E-05	0,0052909	0,0002804
ЦТП-1	К-ТК-1	1	0,5	0,5	28,567006	0,035005	0,0007561	8E-07	0,9815338	0,0000198
ТК-1-3	ЦТП-1	1	0,4	0,4	22,225024	0,044994	0,0007561	8E-07	0,9815338	0,0000154
К-ТК-1	К-ТК-2	42,54	0,5	0,5	28,567006	0,035005	0,0007561	3,22E-05	0,9752456	0,0008419
К-ТК-3а	Кирова ул.,29	15	0,05	0,05	4,58053	0,218315	0,0007561	1,13E-05	0,0020434	0,0000476
К-ТК-3а	Проспект Труда ул.,13а	4	0,05	0,05	4,58053	0,218315	0,0007561	0,000003	0,0022734	0,0000127
К-ТК-3	К-ТК-3а	69	0,08	0,08	5,831133	0,171493	0,0007561	5,22E-05	0,0043167	0,0002787
К-ТК-2а	К-ТК-3	25,9	0,5	0,5	28,567006	0,035005	0,0007561	1,96E-05	0,7850699	0,0005126
К-ТК-2	К-ТК-14	78,41	0,25	0,25	14,021564	0,071319	0,0007561	5,93E-05	0,0070362	0,0007617
К-ТК-30а	Октябрьская ул.,38, вв.2	2	0,1	0,1	6,750418	0,148139	0,0007561	1,5E-06	0,0136489	0,0000094
Н-ТК-1	Проспект Труда ул.,3	22	0,07	0,07	5,409593	0,184857	0,0007561	1,66E-05	0,0059318	0,0000825
К-ТК-31б	Гаврилова ул.,16	18	0,08	0,08	5,828491	0,171571	0,0007561	1,36E-05	0,0068397	0,0000727
К-ТК-18б	Красногвардейская ул.,9	12	0,08	0,08	5,846194	0,171051	0,0007561	9,1E-06	0,0122187	0,0000486
К-ТК-18б	К-ТК-18в	73	0,1	0,1	6,689714	0,149483	0,0007561	5,52E-05	0,0069484	0,0003383
КО-ТК-2а	Простект Труда ул.,8	20	0,07	0,07	5,410043	0,184841	0,0007561	1,51E-05	0,0133935	0,000075

**Актуализированная схема теплоснабжения городского округа – город Котовск Тамбовской области  
на период 2014-2029 годы. Обосновывающие материалы.**

Наименование начала участка	Наименование конца участка	Длина участка, м	Внутренний диаметр подающего трубопровода, м	Внутренний диаметр обратного трубопровода, м	Время восстановления, ч	Интенсивность восстановления, 1/ч	Интенсивность отказов, 1/(км*ч)	Поток отказов, 1/ч	Относительное кол. отключ. нагрузки	Вероятность отказа
КО-ТК-2	КО-ТК-2а	76,76	0,1	0,1	6,724599	0,148708	0,0007561	0,000058	0,0133935	0,0003576
Н-ТК-28	Набережная ул.,3	56,14	0,15	0,15	8,923319	0,112066	0,0007561	4,24E-05	0,0262094	0,0003471
К-ТК-14а	Котовского ул., 40	29	0,08	0,08	5,832084	0,171465	0,0007561	2,19E-05	0,001048	0,0001172
т.121	К-ТК-33	7,92	0,15	0,15	8,656281	0,115523	0,0007561	0,000006	0	0,0000475
К-ТК-32	Октябрьская., 42, вв.1	19	0,1	0,1	6,744547	0,148268	0,0007561	1,44E-05	0,0062413	0,0000888
К-ТК-31	К-ТК-32	19,69	0,15	0,15	8,656281	0,115523	0,0007561	1,49E-05	0	0,0001181
К-ТК-16д	Котовского ул.,42	16	0,05	0,05	4,578575	0,218409	0,0007561	1,21E-05	0,0021782	0,0000508
К-ТК-16д	Красногвардейская ул.,16а	16	0,05	0,05	4,578575	0,218409	0,0007561	1,21E-05	0,0025533	0,0000508
К-ТК-16в	К-ТК-16д	69,02	0,08	0,08	5,831128	0,171493	0,0007561	5,22E-05	0,0047315	0,0002788
К-ТК-15	Кирова ул.,35	13	0,07	0,07	5,411619	0,184788	0,0007561	9,8E-06	0,0081632	0,0000487
К-ТК-15	К-ТК-16	7,34	0,25	0,25	14,021564	0,071319	0,0007561	5,5E-06	0,0008022	0,0000713
К-ТК-18в	Котовского ул.,46	8	0,07	0,07	5,412744	0,184749	0,0007561	0,000006	0,0069484	0,00003
К-ТК-17	К-ТК-18	43,22	0,25	0,25	14,021564	0,071319	0,0007561	3,27E-05	0,0008022	0,0004198
К-ТК-16	К-ТК-17	26,14	0,25	0,25	14,021564	0,071319	0,0007561	1,98E-05	0,0008022	0,0002539
К-ТК-16	К-ТК-16а	45	0,1	0,1	6,708875	0,149056	0,0007561	0,000034	0,0134655	0,0002092
К-ТК-16а	гараж Красногвардейская ул.,16	45	0,05	0,05	4,576621	0,218502	0,0007561	0,000034	0,0001125	0,0001427
К-ТК-16а	К-ТК-16б	40	0,1	0,1	6,708875	0,149056	0,0007561	3,02E-05	0,013353	0,0001859

**Актуализированная схема теплоснабжения городского округа – город Котовск Тамбовской области  
на период 2014-2029 годы. Обосновывающие материалы.**

Наименование начала участка	Наименование конца участка	Длина участка, м	Внутренний диаметр подающего трубопровода, м	Внутренний диаметр обратного трубопровода, м	Время восстановления, ч	Интенсивность восстановления, 1/ч	Интенсивность отказов, 1/(км*ч)	Поток отказов, 1/ч	Относительное кол. отключ. нагрузки	Вероятность отказа
К-ТК-16б	Красногвардейская ул.,16	12	0,07	0,07	5,411844	0,18478	0,0007561	9,1E-06	0,0017352	0,000045
К-ТК-16б	К-ТК-16в	13,43	0,1	0,1	6,708875	0,149056	0,0007561	1,02E-05	0,0116178	0,0000624
К-ТК-16в	К-ТК-16г	23,86	0,1	0,1	6,708875	0,149056	0,0007561	0,000018	0,0068863	0,0001109
К-ТК-16г	Котовского ул.,44	10	0,08	0,08	5,846722	0,171036	0,0007561	7,6E-06	0,0068863	0,0000405
К-ТК-14	К-ТК-15	129,52	0,25	0,25	14,021564	0,071319	0,0007561	9,79E-05	0,0008022	0,0012582
К-ТК-14	К-ТК-14а	36,4	0,08	0,08	5,832084	0,171465	0,0007561	2,75E-05	0,0062341	0,0001471
К-ТК-14а	Кирова ул.,31	4,71	0,05	0,05	4,582678	0,218213	0,0007561	3,6E-06	0,005186	0,000015
ТК-5-14	Гаврилова ул.,6	11	0,08	0,08	5,846458	0,171044	0,0007561	8,3E-06	0,017218	0,0000446

Стационарная вероятность рабочего состояния сети после реализации мероприятий по перекладке увеличилась до 0,976346, что значительно выше нормативного значения 0,86 (СП 124.13330.1212 Тепловые сети). Следовательно, существует необходимость в перекладке участков сетей от этой котельной.

Котельная №3

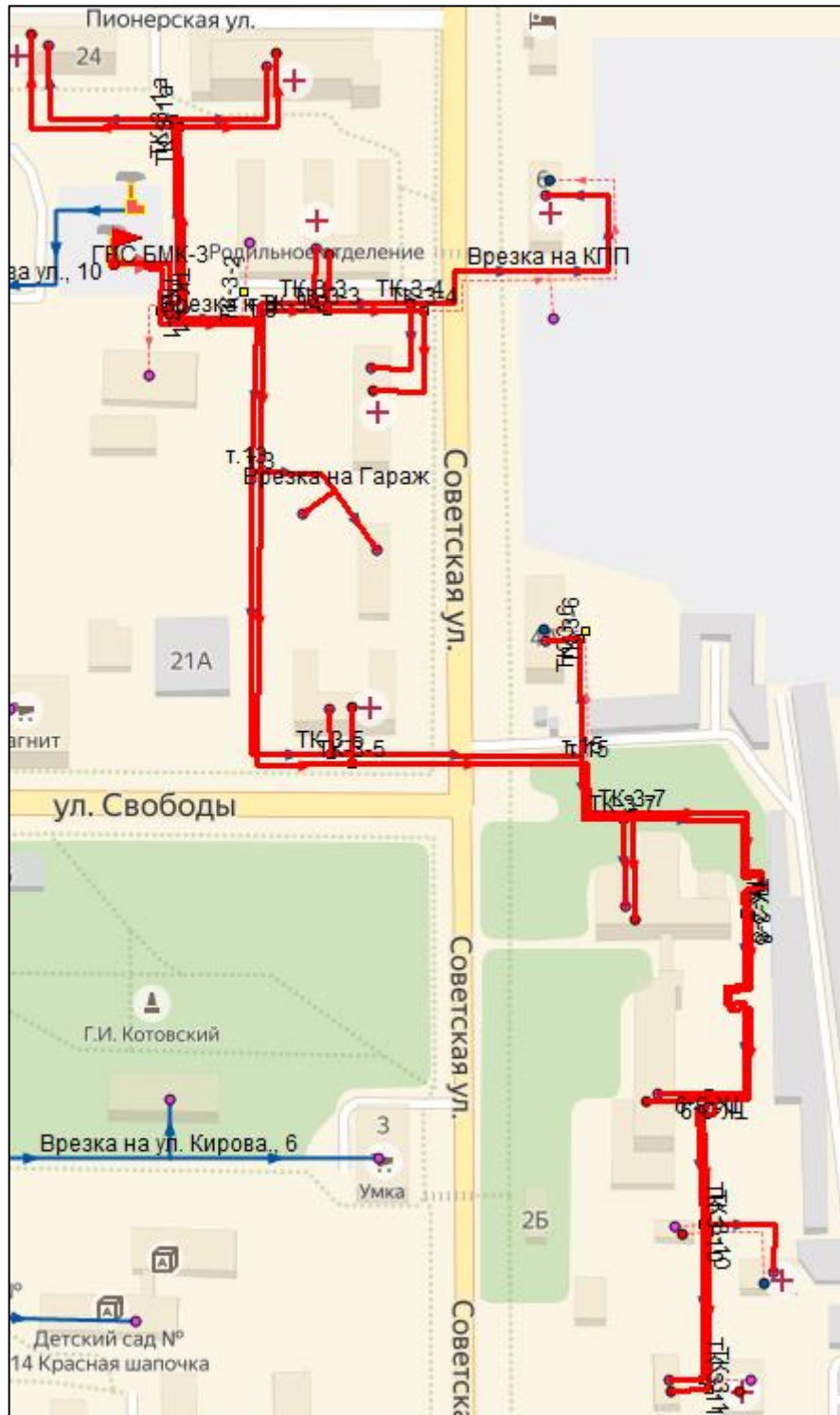


Рисунок 11.3 – Трассировка участка «Котельная №3»

В таблице ниже приведены данные расчета вероятности безотказной работы (далее ВБР) теплопровода по отношению к тепловым камерам, входящим в «путь» по движению теплоносителя, в соответствии с методикой, изложенной в пункте 11.1 за 2017 г.

**Актуализированная схема теплоснабжения городского округа – город Котовск Тамбовской области  
на период 2014-2029 годы. Обосновывающие материалы.**

Таблица 11.2 – Данные расчета вероятности безотказной работы котельной №3 2017 г.

Наименование конца участка	Длина участка , м	Внутренний диаметр подающего трубопровода , м	Внутренний диаметр обратного трубопровода , м	Время восстановления , ч	Интенсивность восстановления , 1/ч	Интенсивност ь отказов, 1/(км*ч)	Поток отказов, 1/ч	Относительно е кол. отключ. нагрузки	Вероятност ь отказа
Врезка на Гараж	34	0,05	0,05	4,572713	0,218689	0,0173114	0,000588 6	0,0233093	0,0022828
т.13	156,86	0,15	0,15	9,007066	0,111024	0,0173114	0,002715 5	0,3557902	0,0207445
Детская поликлиника	41,16	0,05	0,05	4,565023	0,219057	0,0173114	0,000712 5	0,0180079	0,0027588
Врезка на КПП	80,99	0,05	0,05	4,565023	0,219057	0,0173114	0,001402 1	0,0180079	0,0054285
Акушерский корпус	20	0,07	0,07	5,410043	0,184841	0,0173114	0,000346 2	0,0669246	0,0015887
Котельная №3 (ТО ГВС)	1	0,3	0,3	17,256664	0,057949	0,0173114	0,000017 3	0,6722802	0,0002534
ТК-3-4	32,5	0,1	0,1	6,72866	0,148618	0,0173114	0,000562 6	0,0605869	0,0032108
Кухня	7	0,05	0,05	4,569076	0,218863	0,0173114	0,000121 2	0,0051213	0,0004696
ТК-3-11	54	0,05	0,05	4,569076	0,218863	0,0173114	0,000934 8	0,0051213	0,0036227
Врезка к ТК-3-2	33	0,2	0,2	11,664144	0,085733	0,0173114	0,000571 3	0,4833017	0,0056516
Психиатрический корпус	34,19	0,05	0,05	4,569076	0,218863	0,0173114	0,000591 9	0,0276124	0,0022937
Поликлиника	65	0,1	0,1	6,668223	0,149965	0,0173114	0,001125 2	0,091843	0,006364
т.8	13,55	0,2	0,2	11,664144	0,085733	0,0173114	0,000234 6	0,4833017	0,0023206
Терапевтический корпус	175	0,1	0,1	6,668223	0,149965	0,0173114	0,003029 5	0,0971356	0,0171339
ТК-3-1а	69,5	0,15	0,15	9,117711	0,109677	0,0173114	0,001203 1	0,1889786	0,0093042



**Актуализированная схема теплоснабжения городского округа – город Котовск Тамбовской области  
на период 2014-2029 годы. Обосновывающие материалы.**

<b>Наименование конца участка</b>	<b>Длина участка , м</b>	<b>Внутренний диаметр подающего трубопровода , м</b>	<b>Внутренний диаметр обратного трубопровода , м</b>	<b>Время восстановления , ч</b>	<b>Интенсивность восстановления , 1/ч</b>	<b>Интенсивност ь отказов, 1/(км*ч)</b>	<b>Поток отказов, 1/ч</b>	<b>Относительно е кол. отключ. нагрузки</b>	<b>Вероятност ь отказа</b>
ТК-3-1	38	0,2	0,2	11,664144	0,085733	0,0173114	0,0006578	0,6722802	0,0065079
ТК-3-3	32,5	0,1	0,1	6,72866	0,148618	0,0173114	0,0005626	0,1275115	0,0032108
Инфекционный корпус	21	0,08	0,08	5,843816	0,171121	0,0173114	0,0003635	0,042579	0,0018019
ТК-3-10	48	0,1	0,1	6,677278	0,149762	0,0173114	0,0008309	0,0327336	0,004706
Хирургический корпус	9	0,15	0,15	9,1517	0,109269	0,0173114	0,0001558	0,0970676	0,0012093
ТК-3-9	88,13	0,1	0,1	6,677278	0,149762	0,0173114	0,0015257	0,1298013	0,0086403
ТК-3-8	77,65	0,1	0,1	6,677278	0,149762	0,0173114	0,0013442	0,1298013	0,0076129
Травмотологический корпус	35	0,15	0,15	9,137093	0,109444	0,0173114	0,0006059	0,0907173	0,0046955
ТК-3-7	77,23	0,125	0,125	7,894871	0,126665	0,0173114	0,001337	0,2205186	0,0089524
Советская ул., 4а	13	0,05	0,05	4,575268	0,218566	0,0173114	0,000225	0,0386942	0,0008733
ТК-3-6	41	0,05	0,05	4,575268	0,218566	0,0173114	0,0007098	0,0386942	0,0027543
т.15	78,43	0,15	0,15	9,007066	0,111024	0,0173114	0,0013577	0,2592128	0,0103723
Неврологическое отделение	6	0,07	0,07	5,413195	0,184734	0,0173114	0,0001039	0,0732682	0,0004769
ТК-3-5	31,16	0,15	0,15	9,007066	0,111024	0,0173114	0,0005394	0,332481	0,0041209
Советская ул., 5	22	0,05	0,05	4,572713	0,218689	0,0173114	0,0003809	0,0090791	0,0014771
Гаражи скорой помощи	15	0,05	0,05	4,572713	0,218689	0,0173114	0,0002597	0,0142302	0,0010071

**Актуализированная схема теплоснабжения городского округа – город Котовск Тамбовской области  
на период 2014-2029 годы. Обосновывающие материалы.**

В результате расчета стационарная вероятность рабочего состояния сети составляет 0, 848153, что ниже установленного нормативного значения 0,86 (СП 124.13330.1212 Тепловые сети). Для увеличения вероятности безаварийной работы сети необходимо переложить участки сети, исчерпавшие свой ресурс.

В результате реализации мероприятий, описанных в Главе 8, получаем следующие показатели надежности (см. Таблицу ниже).

Таблица 11.3 – Данные расчета вероятности безотказной работы котельной №3 2033 г.

Наименование конца участка	Длина участка, м	Внутренний диаметр подающего трубопровода, м	Внутренний диаметр обратного трубопровода, м	Время восстановления, ч	Интенсивность восстановления, 1/ч	Интенсивность отказов, 1/(км*ч)	Поток отказов, 1/ч	Относительное кол. отключ. нагрузки	Вероятность отказа
Врезка на Гараж	34	0,05	0,05	4,572713	0,218689	0,0007561	2,57E-05	0,0339491	0,0001166
т.13	156,86	0,15	0,15	9,007066	0,111024	0,0007561	0,000119	0,5181956	0,00106
Детская поликлиника	41,16	0,05	0,05	4,565023	0,219057	0,0007561	3,11E-05	0,0262279	0,000141
Врезка на КПП	80,99	0,05	0,05	4,565023	0,219057	0,0007561	6,12E-05	0,0262279	0,0002774
Акушерский корпус	20	0,07	0,07	5,410043	0,184841	0,0007561	1,51E-05	0,0974732	0,0000812
Котельная №3 (ТО ГВС)	1	0,3	0,3	17,256664	0,057949	0,0007561	8E-07	0,9791519	0,0000129
ТК-3-4	32,5	0,1	0,1	6,72866	0,148618	0,0007561	2,46E-05	0,0882426	0,0001641
Кухня	7	0,05	0,05	4,569076	0,218863	0,0007561	5,3E-06	0,0074589	0,000024
ТК-3-11	54	0,05	0,05	4,569076	0,218863	0,0007561	4,08E-05	0,0074589	0,0001851
Врезка к ТК-3-2	33	0,2	0,2	11,664144	0,085733	0,0007561	0,000025	0,7039115	0,0002888
Психиатрический корпус	34,19	0,05	0,05	4,569076	0,218863	0,0007561	2,59E-05	0,0402164	0,0001172
Поликлиника	65	0,1	0,1	6,668223	0,149965	0,0007561	4,91E-05	0,1337659	0,0003252
т.8	13,55	0,2	0,2	11,664144	0,085733	0,0007561	1,02E-05	0,7039115	0,0001186
Терапевтический корпус	175	0,1	0,1	6,668223	0,149965	0,0007561	0,000132	0,1414745	0,0008755
ТК-3-1а	69,5	0,15	0,15	9,117711	0,109677	0,0007561	5,26E-05	0,2752405	0,0004754
ТК-3-1	38	0,2	0,2	11,664144	0,085733	0,0007561	2,87E-05	0,9791519	0,0003325
ТК-3-3	32,5	0,1	0,1	6,72866	0,148618	0,0007561	2,46E-05	0,1857158	0,0001641
Инфекционный корпус	21	0,08	0,08	5,843816	0,171121	0,0007561	1,59E-05	0,0620147	0,0000921

**Актуализированная схема теплоснабжения городского округа – город Котовск Тамбовской области  
на период 2014-2029 годы. Обосновывающие материалы.**

Наименование конца участка	Длина участка , м	Внутренний диаметр подающего трубопровода , м	Внутренний диаметр обратного трубопровода , м	Время восстановления , ч	Интенсивность восстановления , 1/ч	Интенсивност ь отказов, 1/(км*ч)	Поток отказов , 1/ч	Относительно е кол. отключ. нагрузки	Вероятност ь отказа
ТК-3-10	48	0,1	0,1	6,677278	0,149762	0,0007561	3,63E-05	0,0476753	0,0002405
Хирургический корпус	9	0,15	0,15	9,1517	0,109269	0,0007561	6,8E-06	0,1413755	0,0000618
ТК-3-9	88,13	0,1	0,1	6,677278	0,149762	0,0007561	6,66E-05	0,1890508	0,0004415
ТК-3-8	77,65	0,1	0,1	6,677278	0,149762	0,0007561	5,87E-05	0,1890508	0,000389
Травмотологически й корпус	35	0,15	0,15	9,137093	0,109444	0,0007561	2,65E-05	0,1321265	0,0002399
ТК-3-7	77,23	0,125	0,125	7,894871	0,126665	0,0007561	5,84E-05	0,3211774	0,0004575
Советская ул.,4а	13	0,05	0,05	4,575268	0,218566	0,0007561	9,8E-06	0,0563567	0,0000446
ТК-3-6	41	0,05	0,05	4,575268	0,218566	0,0007561	0,00003 1	0,0563567	0,0001407
т.15	78,43	0,15	0,15	9,007066	0,111024	0,0007561	5,93E-05	0,377534	0,00053
Неврологическое отделение	6	0,07	0,07	5,413195	0,184734	0,0007561	4,5E-06	0,1067125	0,0000244
ТК-3-5	31,16	0,15	0,15	9,007066	0,111024	0,0007561	2,36E-05	0,4842465	0,0002106
Советская ул., 5	22	0,05	0,05	4,572713	0,218689	0,0007561	1,66E-05	0,0132234	0,0000755
Гаражи скорой помощи	15	0,05	0,05	4,572713	0,218689	0,0007561	1,13E-05	0,0207257	0,0000515

Стационарная вероятность рабочего состояния сети после реализации мероприятий по перекладке увеличилась до 0,992241, что значительно выше нормативного значения 0,86 (СП 124.13330.1212 Тепловые сети). Следовательно, существует необходимость в перекладке участков сетей от этой котельной.

Котельная №4

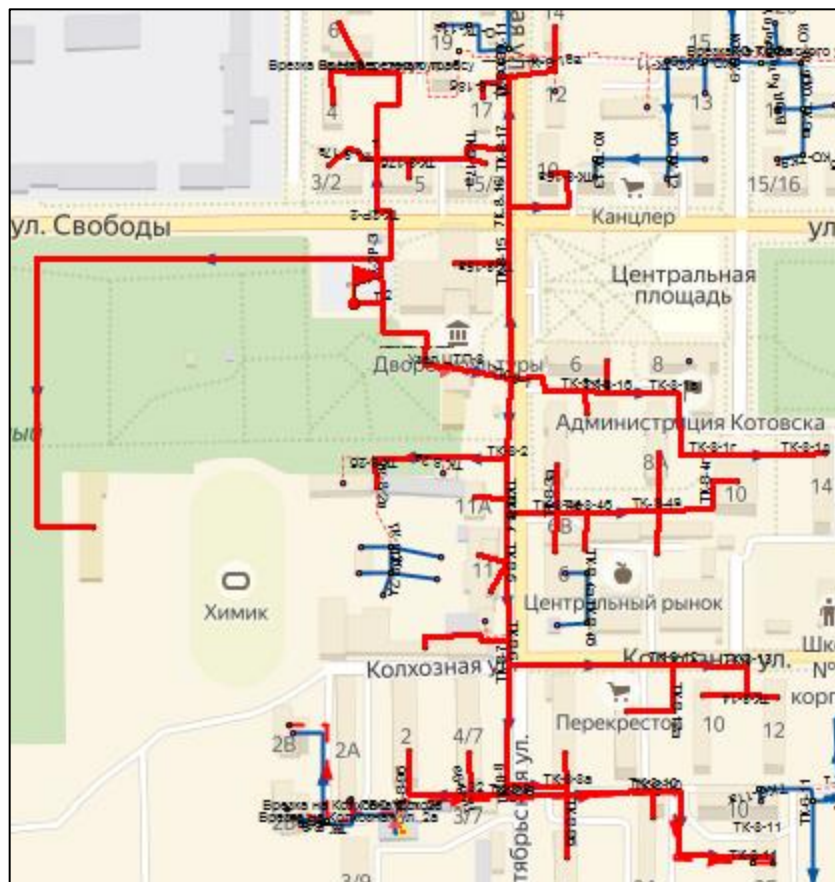


Рисунок 11.4 – Трассировка участка «Котельная №4»

В таблице ниже приведены данные расчета вероятности безотказной работы (далее ВБР) теплопровода по отношению к тепловым камерам, входящим в «путь» по движению теплоносителя, в соответствии с методикой, изложенной в пункте 11.1 за 2017 г.

**Актуализированная схема теплоснабжения городского округа – город Котовск Тамбовской области  
на период 2014-2029 годы. Обосновывающие материалы.**

Таблица 11.2 – Данные расчета вероятности безотказной работы котельной №4 2017 г.

Наименование конца участка	Длина участка, м	Внутренний диаметр подающего трубопровода, м	Внутренний диаметр обратного трубопровода, м	Время восстановления, ч	Интенсивность восстановления, 1/ч	Интенсивность отказов, 1/(км*ч)	Поток отказов, 1/ч	Относительное кол. отключ. нагрузки	Вероятность отказа
Свобода ул.,3	9	0,08	0,08	5,833344	0,171428	0,0070186	0,0000632	0,0183279	0,0003135
ТК-8-18а	31,89	0,1	0,1	6,740095	0,148366	0,0070186	0,0002238	0,0219308	0,0012834
Октябрьская ул., 14	12	0,08	0,08	5,846194	0,171051	0,0070186	0,0000842	0,0219308	0,0004189
Октябрьская ул.,10	32	0,08	0,08	5,840909	0,171206	0,0070186	0,0002246	0,0197716	0,001116
ТК-8-16а	62	0,1	0,1	6,729696	0,148595	0,0070186	0,0004352	0,0197716	0,0024914
ТК-8-1а	60	0,15	0,15	9,015099	0,110925	0,0070186	0,0004211	0,0820097	0,0032298
ТК-8-1б	27,15	0,15	0,15	9,015099	0,110925	0,0070186	0,0001906	0,0789212	0,0014615
Свободы ул.,6	5	0,15	0,15	9,015099	0,110925	0,0070186	0,0000351	0,043175	0,0002691
Гаражи Сбербанка	14	0,025	0,025	3,638913	0,274807	0,0070186	0,0000983	0	0,0003042
ТК-8-1в	119	0,15	0,15	9,015099	0,110925	0,0070186	0,0008352	0,0357463	0,0064058
Котовского ул., 14	6	0,08	0,08	5,847779	0,171005	0,0070186	0,0000421	0,0357463	0,0002095
Колхозная, 10	32	0,1	0,1	6,644521	0,1505	0,0070186	0,0002246	0,0194202	0,0012696
Врезка в старую трассу	46	0,2	0,2	11,012704	0,090804	0,0070186	0,0003229	0,1142624	0,0030249
т.	82	0,2	0,2	11,012704	0,090804	0,0070186	0,0005755	0,1142624	0,0053921
Свободы ул.,10	20	0,08	0,08	5,84408	0,171113	0,0070186	0,0001404	0,0820644	0,0006979
ТК-8-14	34,83	0,1	0,1	6,644521	0,1505	0,0070186	0,0002445	0,025	0,0013819
Октябрьская ул.,4	1	0,07	0,07	5,41432	0,184695	0,0070186	0,000007	0,0315711	0,0000323
Октябрьская, ба	25	0,05	0,05	4,579628	0,218358	0,0070186	0,0001755	0,0014831	0,0006836
ТК-8-4в	49	0,1	0,1	6,708284	0,149069	0,0070186	0,0003439	0,1127044	0,0019627
Октябрьская, ба	26	0,05	0,05	4,579477	0,218366	0,0070186	0,0001825	0,0014769	0,000711
Октябрьская, 6	18	0,05	0,05	4,58068	0,218308	0,0070186	0,0001263	0,0015063	0,0004923
Октябрьская ул., 8а	8	0,08	0,08	5,847251	0,171021	0,0070186	0,0000561	0,0291632	0,0002793

**Актуализированная схема теплоснабжения городского округа – город Котовск Тамбовской области  
на период 2014-2029 годы. Обосновывающие материалы.**

Наименование конца участка	Длина участка, м	Внутренний диаметр подающего трубопровода, м	Внутренний диаметр обратного трубопровода, м	Время восстановления, ч	Интенсивность восстановления, 1/ч	Интенсивность отказов, 1/(км*ч)	Поток отказов, 1/ч	Относительное кол. отклоч. нагрузки	Вероятность отказа
ТК-8-4г	30	0,1	0,1	6,708284	0,149069	0,0070186	0,0002106	0,0820644	0,0012017
Колхозная, 12	12	0,1	0,1	6,644521	0,1505	0,0070186	0,0000842	0,0055798	0,0004761
ТК-8-11	108,73	0,1	0,1	6,710795	0,149014	0,0070186	0,0007631	0,0298992	0,0043569
Октябрьская ул.,2б	5	0,1	0,1	6,710795	0,149014	0,0070186	0,0000351	0,0298992	0,0002004
ТК-2Р-2	55	0,2	0,2	11,012704	0,090804	0,0070186	0,000386	0,1142624	0,0036167
ул.Колхозная ул.,8	11	0,08	0,08	5,846458	0,171044	0,0070186	0,0000772	0,0370735	0,000384
ТК-8-17в	51,63	0,08	0,08	5,833344	0,171428	0,0070186	0,0003624	0,0183279	0,0017983
Свобода ул., 5	8	0,1	0,1	6,717108	0,148874	0,0070186	0,0000561	0,0160148	0,0003209
ТК-8-8б	34,47	0,08	0,08	5,829019	0,171555	0,0070186	0,0002419	0,0300398	0,0011997
ТК-8-17б	40,53	0,1	0,1	6,717108	0,148874	0,0070186	0,0002845	0,0343427	0,0016256
Свободы ул., 7	11	0,1	0,1	6,717108	0,148874	0,0070186	0,0000772	0,0183174	0,0004412
ТК-8-17а	38,92	0,1	0,1	6,717108	0,148874	0,0070186	0,0002732	0,0526601	0,001561
ТК-8-18	62,24	0,2	0,2	11,012704	0,090804	0,0070186	0,0004368	0,0271538	0,0040928
Октябрьская ул.,17	18	0,07	0,07	5,405316	0,185003	0,0070186	0,0001263	0,005223	0,000581
ТК-8-18б	23	0,07	0,07	5,405316	0,185003	0,0070186	0,0001614	0,005223	0,0007423
Октябрьская ул.,2	2	0,08	0,08	5,829019	0,171555	0,0070186	0,000014	0,0300398	0,0000696
ТК-8-10	99,91	0,15	0,15	9,048925	0,11051	0,0070186	0,0007012	0,1043263	0,0053983
ТК-8-12	101,3	0,1	0,1	6,644521	0,1505	0,0070186	0,000711	0,0620735	0,0040191
ТК-8-8а	40,53	0,08	0,08	5,829019	0,171555	0,0070186	0,0002845	0,0616109	0,0014107
ТК-8-7	29,67	0,2	0,2	11,012704	0,090804	0,0070186	0,0002082	0,2907507	0,001951
ТК-8-8	78,99	0,2	0,2	11,012704	0,090804	0,0070186	0,0005544	0,2286772	0,0051942
ТК-8-9	12,4	0,15	0,15	9,048925	0,11051	0,0070186	0,000087	0,1670663	0,00067
Колхозная ул.,2	3	0,1	0,1	6,750072	0,148147	0,0070186	0,0000211	0,0287204	0,0001209
ТК-8-9б	50	0,15	0,15	9,048925	0,11051	0,0070186	0,0003509	0,0287204	0,0027016
Октябрьская ул., 7	1	0,1	0,1	6,750763	0,148131	0,0070186	0,000007	0,0340196	0,0000403
ТК-8-9а	12,33	0,05	0,05	4,581532	0,218268	0,0070186	0,0000865	0,0340196	0,0003373
т.32	29,63	0,15	0,15	9,048925	0,11051	0,0070186	0,000208	0,06274	0,001601
ТК-8-12а	50	0,1	0,1	6,644521	0,1505	0,0070186	0,0003509	0,0370735	0,0019837

**Актуализированная схема теплоснабжения городского округа – город Котовск Тамбовской области  
на период 2014-2029 годы. Обосновывающие материалы.**

Наименование конца участка	Длина участка, м	Внутренний диаметр подающего трубопровода, м	Внутренний диаметр обратного трубопровода, м	Время восстановления, ч	Интенсивность восстановления, 1/ч	Интенсивность отказов, 1/(км*ч)	Поток отказов, 1/ч	Относительное кол. отключ. нагрузки	Вероятность отказа
ТК-8-13	78,5	0,1	0,1	6,644521	0,1505	0,0070186	0,000551	0,025	0,0031145
ТК-9-17	29,83	0,2	0,2	11,012704	0,090804	0,0070186	0,0002094	0,0798139	0,0019616
Колхозная ул.,1а	36,15	0,1	0,1	6,738624	0,148398	0,0070186	0,0002537	0,0363591	0,0014546
ТК-8-6	43,42	0,2	0,2	11,012704	0,090804	0,0070186	0,0003047	0,3271098	0,0028552
Октябрьская ул., 11	15	0,08	0,08	5,843551	0,171129	0,0070186	0,0001053	0,0016658	0,0005234
Октябрьская ул.,11б	7	0,08	0,08	5,843551	0,171129	0,0070186	0,0000491	0,0015389	0,0002442
Октябрьская ул.,11а	15	0,08	0,08	5,845401	0,171075	0,0070186	0,0001053	0,0171139	0,0005236
ТК-8-5	52,36	0,2	0,2	11,012704	0,090804	0,0070186	0,0003675	0,3303146	0,0034431
ТК-8-4	9,91	0,2	0,2	11,012704	0,090804	0,0070186	0,0000696	0,4764258	0,0006517
ТК-8-3	19	0,2	0,2	11,012704	0,090804	0,0070186	0,0001334	0,4935397	0,0012494
ТК-8-2	67,54	0,2	0,2	11,012704	0,090804	0,0070186	0,000474	0,4935397	0,0044413
ТК-8-16	45,99	0,2	0,2	11,012704	0,090804	0,0070186	0,0003228	0,0995855	0,0030242
Октябрьская ул.,13	12,03	0,1	0,1	6,744536	0,148268	0,0070186	0,0000844	0,0921973	0,0004845
ТК-8-15а	7	0,1	0,1	6,744536	0,148268	0,0070186	0,0000491	0,0921973	0,0002819
ТК-8-15	82,43	0,2	0,2	11,012704	0,090804	0,0070186	0,0005785	0,1917829	0,0054204
ТК-8-1	31,62	0,2	0,2	11,012704	0,090804	0,0070186	0,0002219	0,7673322	0,0020793
Узел ЦТП-8	60	0,2	0,2	11,012704	0,090804	0,0070186	0,0004211	0,7673322	0,0039455
Стадион	385	0,08	0,08	5,747637	0,173985	0,0070186	0,0027021	0,0059085	0,0132131
ТК-8-4а	35	0,1	0,1	6,708284	0,149069	0,0070186	0,0002456	0,1461112	0,001402
ТК-8-3а	15	0,08	0,08	5,844873	0,17109	0,0070186	0,0001053	0,0304173	0,0005235
Октябрьская ул.,8	2	0,08	0,08	5,844873	0,17109	0,0070186	0,000014	0,0304173	0,0000698
ТК-8-4б	10	0,1	0,1	6,708284	0,149069	0,0070186	0,0000702	0,1141875	0,0004006
ТК-2Р-3	109,6	0,2	0,2	11,012704	0,090804	0,0070186	0,0007692	0,1201708	0,0072071
г.2	18	0,3	0,3	17,234722	0,058022	0,0070186	0,0001263	0,8875031	0,0018524
Врезка на Набережная ул., 6	25	0,1	0,1	6,740057	0,148367	0,0070186	0,0001755	0,1142624	0,0010061

**Актуализированная схема теплоснабжения городского округа – город Котовск Тамбовской области  
на период 2014-2029 годы. Обосновывающие материалы.**

Наименование конца участка	Длина участка, м	Внутренний диаметр подающего трубопровода, м	Внутренний диаметр обратного трубопровода, м	Время восстановления, ч	Интенсивность восстановления, 1/ч	Интенсивность отказов, 1/(км*ч)	Поток отказов, 1/ч	Относительное кол. отключ. нагрузки	Вероятность отказа
Набережная ул., 6	7	0,1	0,1	6,740057	0,148367	0,0070186	0,0000491	0,1081098	0,0002817
Набережная ул., 4	10	0,07	0,07	5,412294	0,184765	0,0070186	0,0000702	0,0061526	0,0003232
ТК-8-1г	41	0,15	0,15	9,015099	0,110925	0,0070186	0,0002878	0,0357463	0,002207
ТК-8-1д	85	0,1	0,1	6,721753	0,148771	0,0070186	0,0005966	0,0357463	0,0034116
Октябрьская ул., 2а	3	0,1	0,1	6,710795	0,149014	0,0070186	0,0000211	0,0744271	0,0001202

В результате расчета стационарная вероятность рабочего состояния сети составляет 0,850757, что ниже установленного нормативного значения 0,86 (СП 124.13330.1212 Тепловые сети). Для увеличения вероятности безаварийной работы сети необходимо переложить участки сети, исчерпавшие свой ресурс.

В результате реализации мероприятий, описанных в Главе 8, получаем следующие показатели надежности (см. Таблицу ниже).

Таблица 11.4 – Данные расчета вероятности безотказной работы котельной №4 2033 г.

Наименование начала участка	Наименование конца участка	Длина участка, м	Внутренний диаметр подающего трубопровода, м	Внутренний диаметр обратного трубопровода, м	Время восстановления, ч	Интенсивность восстановления, 1/ч	Интенсивность отказов, 1/(км*ч)	Поток отказов, 1/ч	Относительное кол. отключ. нагрузки	Вероятность отказа
ТК-8-17в	Свобода ул.,3	9	0,08	0,08	5,833344	0,171428	0,0007561	6,8E-06	0,0203732	0,000039
ТК-8-18	ТК-8-18а	31,89	0,1	0,1	6,740095	0,148366	0,0007561	2,41E-05	0,0243781	0,0001595
ТК-8-18а	Октябрьская ул., 14	12	0,08	0,08	5,846194	0,171051	0,0007561	9,1E-06	0,0243781	0,0000521
ТК-8-16а	Октябрьская ул.,10	32	0,08	0,08	5,840909	0,171206	0,0007561	2,42E-05	0,0219782	0,0001387
ТК-8-16	ТК-8-16а	62	0,1	0,1	6,729696	0,148595	0,0007561	4,69E-05	0,0219782	0,0003096
ТК-8-1	ТК-8-1а	60	0,15	0,15	9,015099	0,110925	0,0007561	4,54E-05	0,0911619	0,0004014



**Актуализированная схема теплоснабжения городского округа – город Котовск Тамбовской области  
на период 2014-2029 годы. Обосновывающие материалы.**

Наименование начала участка	Наименование конца участка	Длина участка, м	Внутренний диаметр подающего трубопровода, м	Внутренний диаметр обратного трубопровода, м	Время восстановления, ч	Интенсивность восстановления, 1/ч	Интенсивность отказов, 1/(км*ч)	Поток отказов, 1/ч	Относительное кол. отключ. нагрузки	Вероятность отказа
ТК-8-1а	ТК-8-1б	27,15	0,15	0,15	9,015099	0,110925	0,0007561	2,05E-05	0,0877288	0,0001816
ТК-8-1б	Свободы ул.,6	5	0,15	0,15	9,015099	0,110925	0,0007561	3,8E-06	0,0479939	0,0000335
ТК-8-1а	Гаражи Сбербанка	14	0,025	0,025	3,638913	0,274807	0,0007561	1,06E-05	0	0,0000378
ТК-8-1б	ТК-8-1в	119	0,15	0,15	9,015099	0,110925	0,0007561	0,00009	0,0397348	0,0007961
ТК-8-1д	Котовского ул., 14	6	0,08	0,08	5,847779	0,171005	0,0007561	4,5E-06	0,0397348	0,000026
ТК-8-14	Колхозная, 10	32	0,1	0,1	6,644521	0,1505	0,0007561	2,42E-05	0,0215863	0,0001578
т.	Врезка в старую трассу	46	0,2	0,2	11,012704	0,090804	0,0007561	3,48E-05	0,1270168	0,0003759
ТК-2Р-2	т.	82	0,2	0,2	11,012704	0,090804	0,0007561	0,000062	0,1270168	0,0006702
ТК-8-4г	Свободы ул.,10	20	0,08	0,08	5,84408	0,171113	0,0007561	1,51E-05	0,0912151	0,0000867
ТК-8-13	ТК-8-14	34,83	0,1	0,1	6,644521	0,1505	0,0007561	2,63E-05	0,0277884	0,0001717
ТК-8-8а	Октябрьская ул.,4	1	0,07	0,07	5,41432	0,184695	0,0007561	8E-07	0,0350932	0,000004
ТК-8-4б	Октябрьская, ба	25	0,05	0,05	4,579628	0,218358	0,0007561	1,89E-05	0,0016485	0,000085
ТК-8-4б	ТК-8-4в	49	0,1	0,1	6,708284	0,149069	0,0007561	3,71E-05	0,1252731	0,0002439
ТК-8-4в	Октябрьская, ба	26	0,05	0,05	4,579477	0,218366	0,0007561	1,97E-05	0,0016415	0,0000884
ТК-8-4а	Октябрьская, б	18	0,05	0,05	4,58068	0,218308	0,0007561	1,36E-05	0,0016744	0,0000612
ТК-8-4в	Октябрьская ул., 8а	8	0,08	0,08	5,847251	0,171021	0,0007561	0,000006	0,0324165	0,0000347
ТК-8-4в	ТК-8-4г	30	0,1	0,1	6,708284	0,149069	0,0007561	2,27E-05	0,0912151	0,0001493
ТК-8-14	Колхозная, 12	12	0,1	0,1	6,644521	0,1505	0,0007561	9,1E-06	0,0062022	0,0000592

**Актуализированная схема теплоснабжения городского округа – город Котовск Тамбовской области  
на период 2014-2029 годы. Обосновывающие материалы.**

Наименование начала участка	Наименование конца участка	Длина участка, м	Внутренний диаметр подающего трубопровода, м	Внутренний диаметр обратного трубопровода, м	Время восстановления, ч	Интенсивность восстановления, 1/ч	Интенсивность отказов, 1/(км*ч)	Поток отказов, 1/ч	Относительное кол. отключ. нагрузки	Вероятность отказа
ТК-8-10	ТК-8-11	108,73	0,1	0,1	6,710795	0,149014	0,0007561	8,22E-05	0,0332346	0,0005415
ТК-8-11	Октябрьская ул.,26	5	0,1	0,1	6,710795	0,149014	0,0007561	3,8E-06	0,0332346	0,0000249
ТК-2Р-3	ТК-2Р-2	55	0,2	0,2	11,012704	0,090804	0,0007561	4,16E-05	0,1270168	0,0004495
ТК-8-12а	ул.Колхозная ул.,8	11	0,08	0,08	5,846458	0,171044	0,0007561	8,3E-06	0,0412093	0,0000477
ТК-8-17б	ТК-8-17в	51,63	0,08	0,08	5,833344	0,171428	0,0007561	0,000039	0,0203732	0,0002235
ТК-8-17б	Свобода ул., 5	8	0,1	0,1	6,717108	0,148874	0,0007561	0,000006	0,0178021	0,0000399
ТК-8-8а	ТК-8-8б	34,47	0,08	0,08	5,829019	0,171555	0,0007561	2,61E-05	0,0333907	0,0001491
ТК-8-17а	ТК-8-17б	40,53	0,1	0,1	6,717108	0,148874	0,0007561	3,06E-05	0,0381753	0,000202
ТК-8-17а	Свободы ул., 7	11	0,1	0,1	6,717108	0,148874	0,0007561	8,3E-06	0,0203617	0,0000548
ТК-9-17	ТК-8-17а	38,92	0,1	0,1	6,717108	0,148874	0,0007561	2,94E-05	0,0585371	0,000194
ТК-9-17	ТК-8-18	62,24	0,2	0,2	11,012704	0,090804	0,0007561	4,71E-05	0,0301839	0,0005087
ТК-8-18б	Октябрьская ул.,17	18	0,07	0,07	5,405316	0,185003	0,0007561	1,36E-05	0,0058058	0,0000722
ТК-8-18	ТК-8-18б	23	0,07	0,07	5,405316	0,185003	0,0007561	1,74E-05	0,0058058	0,0000923
ТК-8-8б	Октябрьская ул.,2	2	0,08	0,08	5,829019	0,171555	0,0007561	1,5E-06	0,0333907	0,0000087
ТК-8-9	ТК-8-10	99,91	0,15	0,15	9,048925	0,11051	0,0007561	7,55E-05	0,1159656	0,0006709
ТК-8-7	ТК-8-12	101,3	0,1	0,1	6,644521	0,1505	0,0007561	7,66E-05	0,0689978	0,0004995
ТК-8-8	ТК-8-8а	40,53	0,08	0,08	5,829019	0,171555	0,0007561	3,06E-05	0,0684839	0,0001753

**Актуализированная схема теплоснабжения городского округа – город Котовск Тамбовской области  
на период 2014-2029 годы. Обосновывающие материалы.**

Наименование начала участка	Наименование конца участка	Длина участка, м	Внутренний диаметр подающего трубопровода, м	Внутренний диаметр обратного трубопровода, м	Время восстановления, ч	Интенсивность восстановления, 1/ч	Интенсивность отказов, 1/(км*ч)	Поток отказов, 1/ч	Относительное кол. отключ. нагрузки	Вероятность отказа
TK-8-6	TK-8-7	29,67	0,2	0,2	11,012704	0,090804	0,0007561	2,24E-05	0,3231867	0,0002425
TK-8-7	TK-8-8	78,99	0,2	0,2	11,012704	0,090804	0,0007561	5,97E-05	0,2541889	0,0006456
TK-8-8	TK-8-9	12,4	0,15	0,15	9,048925	0,11051	0,0007561	9,4E-06	0,185705	0,0000833
TK-8-9б	Колхозная ул.,2	3	0,1	0,1	6,750072	0,148147	0,0007561	2,3E-06	0,0319248	0,000015
т.32	TK-8-9б	50	0,15	0,15	9,048925	0,11051	0,0007561	3,78E-05	0,0319248	0,0003358
TK-8-9а	Октябрьская ул., 7	1	0,1	0,1	6,750763	0,148131	0,0007561	8E-07	0,0378145	0,000005
т.32	TK-8-9а	12,33	0,05	0,05	4,581532	0,218268	0,0007561	9,3E-06	0,0378145	0,0000419
TK-8-9	т.32	29,63	0,15	0,15	9,048925	0,11051	0,0007561	2,24E-05	0,0697394	0,000199
TK-8-12	TK-8-12а	50	0,1	0,1	6,644521	0,1505	0,0007561	3,78E-05	0,0412093	0,0002465
TK-8-12	TK-8-13	78,5	0,1	0,1	6,644521	0,1505	0,0007561	5,94E-05	0,0277884	0,0003871
TK-8-16	TK-9-17	29,83	0,2	0,2	11,012704	0,090804	0,0007561	2,26E-05	0,088721	0,0002438
TK-8-6	Колхозная ул.,1а	36,15	0,1	0,1	6,738624	0,148398	0,0007561	2,73E-05	0,0404165	0,0001808
TK-8-5	TK-8-6	43,42	0,2	0,2	11,012704	0,090804	0,0007561	3,28E-05	0,3636032	0,0003549
TK-8-5	Октябрьская ул., 11	15	0,08	0,08	5,843551	0,171129	0,0007561	1,13E-05	0,0018517	0,000065
TK-8-5	Октябрьская ул.,11б	7	0,08	0,08	5,843551	0,171129	0,0007561	5,3E-06	0,0017107	0,0000304
TK-8-3	Октябрьская ул.,11а	15	0,08	0,08	5,845401	0,171075	0,0007561	1,13E-05	0,0190239	0,0000651
TK-8-4	TK-8-5	52,36	0,2	0,2	11,012704	0,090804	0,0007561	3,96E-05	0,3671656	0,0004279
TK-8-3	TK-8-4	9,91	0,2	0,2	11,012704	0,090804	0,0007561	7,5E-06	0,5295731	0,000081

**Актуализированная схема теплоснабжения городского округа – город Котовск Тамбовской области  
на период 2014-2029 годы. Обосновывающие материалы.**

Наименование начала участка	Наименование конца участка	Длина участка, м	Внутренний диаметр подающего трубопровода, м	Внутренний диаметр обратного трубопровода, м	Время восстановления, ч	Интенсивность восстановления, 1/ч	Интенсивность отказов, 1/(км*ч)	Поток отказов, 1/ч	Относительное кол. отключ. нагрузки	Вероятность отказа
ТК-8-2	ТК-8-3	19	0,2	0,2	11,012704	0,090804	0,0007561	1,44E-05	0,548597	0,0001553
ТК-8-1	ТК-8-2	67,54	0,2	0,2	11,012704	0,090804	0,0007561	5,11E-05	0,548597	0,000552
ТК-8-15	ТК-8-16	45,99	0,2	0,2	11,012704	0,090804	0,0007561	3,48E-05	0,1106992	0,0003759
ТК-8-15а	Октябрьская ул.,13	12,03	0,1	0,1	6,744536	0,148268	0,0007561	9,1E-06	0,1024876	0,0000602
ТК-8-15	ТК-8-15а	7	0,1	0,1	6,744536	0,148268	0,0007561	5,3E-06	0,1024876	0,000035
ТК-8-1	ТК-8-15	82,43	0,2	0,2	11,012704	0,090804	0,0007561	6,23E-05	0,2131868	0,0006737
Узел ЦТП-8	ТК-8-1	31,62	0,2	0,2	11,012704	0,090804	0,0007561	2,39E-05	0,8529456	0,0002584
т.2	Узел ЦТП-8	60	0,2	0,2	11,012704	0,090804	0,0007561	4,54E-05	0,8529456	0,0004904
ТК-2Р-3	Стадион	385	0,08	0,08	5,747637	0,173985	0,0007561	0,000291	0,0065648	0,0016422
ТК-8-4	ТК-8-4а	35	0,1	0,1	6,708284	0,149069	0,0007561	2,65E-05	0,1624074	0,0001742
ТК-8-4а	ТК-8-3а	15	0,08	0,08	5,844873	0,17109	0,0007561	1,13E-05	0,0338114	0,0000651
ТК-8-3а	Октябрьская ул.,8	2	0,08	0,08	5,844873	0,17109	0,0007561	1,5E-06	0,0338114	0,0000087
ТК-8-4а	ТК-8-4б	10	0,1	0,1	6,708284	0,149069	0,0007561	7,6E-06	0,1269216	0,0000498
т.2	ТК-2Р-3	109,6	0,2	0,2	11,012704	0,090804	0,0007561	8,29E-05	0,1335816	0,0008957
Котельная №4	т.2	18	0,3	0,3	17,234722	0,058022	0,0007561	1,36E-05	0,9865272	0,0002302
Врезка в старую трассу	Врезка на Набережная ул., 6	25	0,1	0,1	6,740057	0,148367	0,0007561	1,89E-05	0,1270168	0,000125
Врезка на Набережная ул., 6	Набережная ул., 6	7	0,1	0,1	6,740057	0,148367	0,0007561	5,3E-06	0,1201774	0,000035

**Актуализированная схема теплоснабжения городского округа – город Котовск Тамбовской области  
на период 2014-2029 годы. Обосновывающие материалы.**

Наименование начала участка	Наименование конца участка	Длина участка, м	Внутренний диаметр подающего трубопровода, м	Внутренний диаметр обратного трубопровода, м	Время восстановления, ч	Интенсивность восстановления, 1/ч	Интенсивность отказов, 1/(км*ч)	Поток отказов, 1/ч	Относительное кол. отключ. нагрузки	Вероятность отказа
Врезка на Набережная ул., 6	Набережная ул., 4	10	0,07	0,07	5,412294	0,184765	0,0007561	7,6E-06	0,0068394	0,0000402
ТК-8-1в	ТК-8-1г	41	0,15	0,15	9,015099	0,110925	0,0007561	0,000031	0,0397348	0,0002743
ТК-8-1г	ТК-8-1д	85	0,1	0,1	6,721753	0,148771	0,0007561	6,43E-05	0,0397348	0,000424
ТК-8-10	Октябрьская ул., 2а	3	0,1	0,1	6,710795	0,149014	0,0007561	2,3E-06	0,082731	0,0000149

Стационарная вероятность рабочего состояния сети после реализации мероприятий по перекладке увеличилась до 0,992241, что значительно выше нормативного значения 0,86 (СП 124.13330.1212 Тепловые сети). Следовательно, существует необходимость в перекладке участков сетей от этой котельной.

Котельная №5

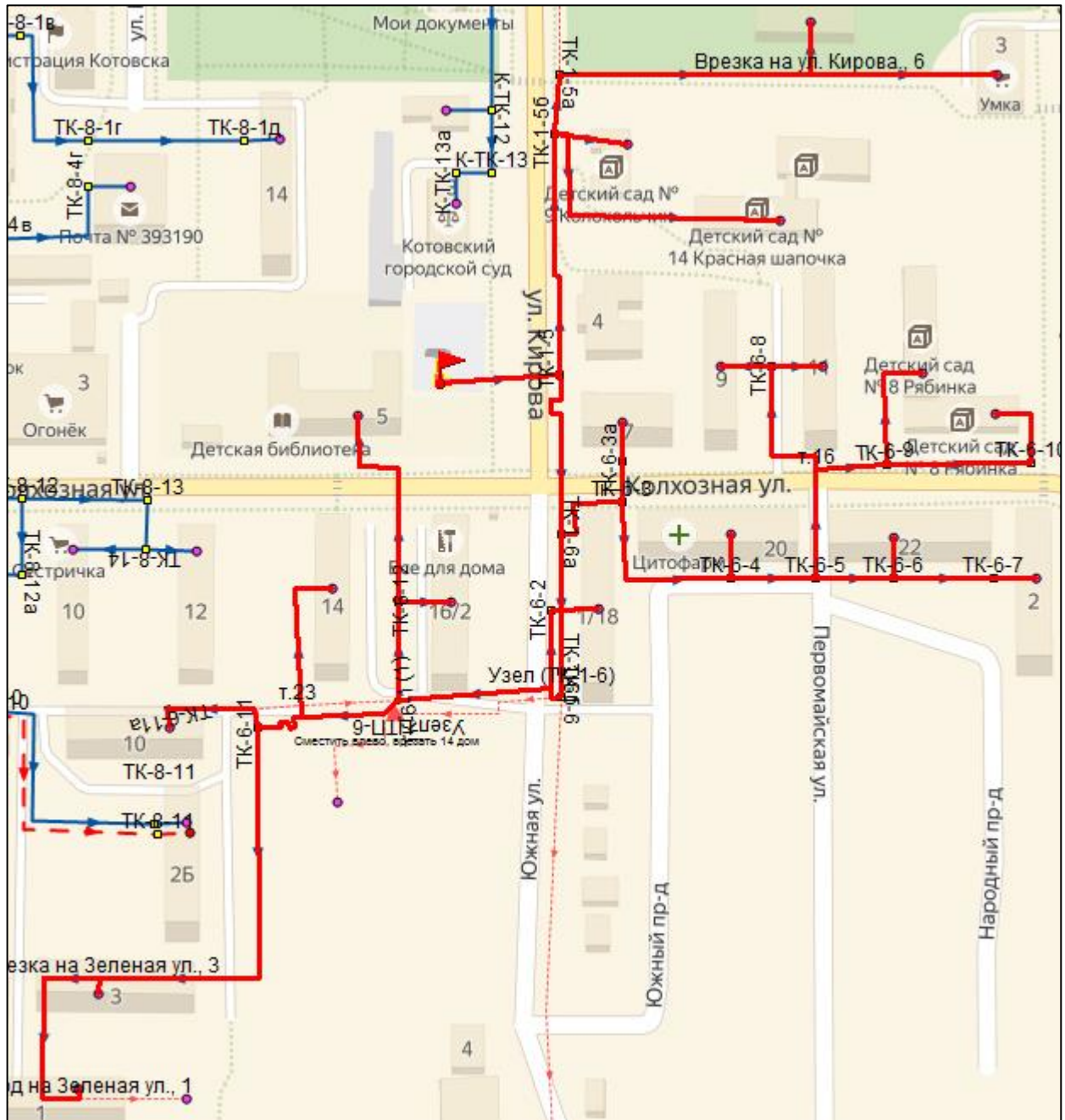


Рисунок 11.5 – Трассировка участка «Котельная №5»

В таблице ниже приведены данные расчета вероятности безотказной работы (далее ВБР) теплопровода по отношению к тепловым камерам, входящим в «путь» по движению теплоносителя, в соответствии с методикой, изложенной в пункте 11.1 за 2017 г.

**Актуализированная схема теплоснабжения городского округа – город Котовск Тамбовской области  
на период 2014-2029 годы. Обосновывающие материалы.**

Таблица 11.2 – Данные расчета вероятности безотказной работы котельной №5 2017 г.

Наименование конца участка	Длина участка, м	Внутренний диаметр подающего трубопровода, м	Внутренний диаметр обратного трубопровода, м	Время восстановления, ч	Интенсивность восстановления, 1/ч	Интенсивность отказов, 1/(км*ч)	Поток отказов, 1/ч	Относительное кол. отключ. нагрузки	Вероятность отказа
Колхозная ул.,13а, вв.2	18,18	0,1	0,1	6,654916	0,150265	0,0117691	0,000214	0,0188631	0,0012089
ул. Кирова, 4	11,36	0,08	0,08	5,846363	0,171047	0,0117691	0,0001337	0,00969	0,0006636
Кирова ул.,4а	43,05	0,15	0,15	9,132571	0,109498	0,0117691	0,0005067	0,035517	0,0039284
Котовского ул.,10	2	0,07	0,07	5,40284	0,185088	0,0117691	0,0000235	0,045884	0,000108
ТК-6-10	77,43	0,1	0,1	6,654916	0,150265	0,0117691	0,0009113	0,0188631	0,0051487
Колхозная ул.,13а, вв.1	59,35	0,1	0,1	6,654916	0,150265	0,0117691	0,0006985	0,0191007	0,0039465
ТК-6-9	22,06	0,1	0,1	6,654916	0,150265	0,0117691	0,0002596	0,0379638	0,0014669
Колхозная ул.,11	19	0,08	0,08	5,841702	0,171183	0,0117691	0,0002236	0,0550541	0,001109
Колхозная ул.,9	10	0,08	0,08	5,841702	0,171183	0,0117691	0,0001177	0,057007	0,0005837
т.16	41,51	0,1	0,1	6,654916	0,150265	0,0117691	0,0004885	0,1500249	0,0027602
Народная ул.,2	9	0,1	0,1	6,748	0,148192	0,0117691	0,0001059	0,0521254	0,0006068
ТК-6-7	64,6	0,08	0,08	5,827724	0,171594	0,0117691	0,0007603	0,0521254	0,0037617
Колхозная ул.,22	11	0,1	0,1	6,74731	0,148207	0,0117691	0,0001295	0,0776806	0,0007416
ТК-6-6	17,3	0,08	0,08	5,827724	0,171594	0,0117691	0,0002036	0,129806	0,0010074
ТК-6-5	32,07	0,2	0,2	11,48011	0,087107	0,0117691	0,0003774	0,2798309	0,0036787
Колхозная ул.,20	11	0,1	0,1	6,74731	0,148207	0,0117691	0,0001295	0,0587986	0,0007416
ТК-6-4	74,64	0,2	0,2	11,48011	0,087107	0,0117691	0,0008784	0,3386295	0,0085618
Колхозная ул.,7	3	0,05	0,05	4,582935	0,218201	0,0117691	0,0000353	0,0355462	0,0001374
ТК-6-3а	21,4	0,15	0,15	9,144734	0,109353	0,0117691	0,0002519	0,0355462	0,0019554
ТК-6-3	42,99	0,2	0,2	11,48011	0,087107	0,0117691	0,000506	0,3741757	0,0049313
Колхозная ул.,18/Южная ул.,1	14	0,1	0,1	6,746274	0,14823	0,0117691	0,0001648	0,0571411	0,0009437

**Актуализированная схема теплоснабжения городского округа – город Котовск Тамбовской области  
на период 2014-2029 годы. Обосновывающие материалы.**

Наименование конца участка	Длина участка, м	Внутренний диаметр подающего трубопровода, м	Внутренний диаметр обратного трубопровода, м	Время восстановления, ч	Интенсивность восстановления, 1/ч	Интенсивность отказов, 1/(км*ч)	Поток отказов, 1/ч	Относительное кол. отключ. нагрузки	Вероятность отказа
ТК-6-1 (1)	98,8	0,15	0,15	8,935987	0,111907	0,0117691	0,0011628	0,30774	0,0088216
Колхозная ул., 14	41	0,07	0,07	5,405316	0,185003	0,0117691	0,0004825	0,0393799	0,0022144
Колхозная ул., 5	89,34	0,1	0,1	6,720254	0,148804	0,0117691	0,0010515	0,0691833	0,005999
Колхозная ул., 16/Южная ул., 2	14	0,07	0,07	5,411394	0,184795	0,0117691	0,0001648	0,0426004	0,000757
ТК-6-12	47,78	0,15	0,15	8,935987	0,111907	0,0117691	0,0005623	0,1117838	0,0042662
т. 23	29,21	0,15	0,15	8,935987	0,111907	0,0117691	0,0003438	0,1959562	0,0026081
ТК-1-6	10	0,2	0,2	11,48011	0,087107	0,0117691	0,0001177	0,3648811	0,0011471
ТК-1-6б	60	0,2	0,2	11,48011	0,087107	0,0117691	0,0007061	0,3648811	0,0068825
ТК-1-5а	40	0,07	0,07	5,405541	0,184995	0,0117691	0,0004708	0,049508	0,0021605
ТК-1-5б	80	0,1	0,1	6,72348	0,148733	0,0117691	0,0009415	0,094715	0,0053744
ТК-1-6а	86,8	0,2	0,2	11,48011	0,087107	0,0117691	0,0010216	0,7390568	0,0099567
ТК-1-5	51	0,25	0,25	14,386105	0,069512	0,0117691	0,0006002	0,8337718	0,007331
Советская ул., 1а	80	0,08	0,08	5,796519	0,172517	0,0117691	0,0009415	0,0256008	0,0046335
ул. Кирова., 6	20	0,08	0,08	5,796519	0,172517	0,0117691	0,0002354	0,0239072	0,0011584
Врезка на ул. Кирова., 6	100	0,08	0,08	5,796519	0,172517	0,0117691	0,0011769	0,049508	0,0057918
Зеленая ул., 3	1	0,08	0,08	5,818978	0,171851	0,0117691	0,0000118	0,0549548	0,0000581
Отвод на Зеленая ул., 1	113	0,08	0,08	5,818978	0,171851	0,0117691	0,0013299	0,0557375	0,0065701
Зеленая ул., 1	1	0,08	0,08	5,818978	0,171851	0,0117691	0,0000118	0,0557375	0,0000581
ТК-6-2	33	0,15	0,15	8,935987	0,111907	0,0117691	0,0003884	0,0571411	0,0029465
Узел (ТК-1-6)	10	0,2	0,2	11,48011	0,087107	0,0117691	0,0001177	0,3648811	0,0011471
Узел ЦТП-6	7,8	0,15	0,15	8,935987	0,111907	0,0117691	0,0000918	0,1959562	0,0006964
ТК-6-11	49,74	0,15	0,15	8,935987	0,111907	0,0117691	0,0005854	0,1565763	0,0044412
Врезка на Зеленая ул., 3	126,64	0,15	0,15	8,935987	0,111907	0,0117691	0,0014904	0,1106923	0,0113074
ТК-6-11а	50	0,07	0,07	5,40284	0,185088	0,0117691	0,0005885	0,045884	0,0026992
ТК-6-8	60	0,1	0,1	6,654916	0,150265	0,0117691	0,0007061	0,1120611	0,0039897



В результате расчета стационарная вероятность рабочего состояния сети составляет 0,848993, что ниже установленного нормативного значения 0,86 (СП 124.13330.1212 Тепловые сети). Для увеличения вероятности безаварийной работы сети необходимо переложить участки сети, исчерпавшие свой ресурс.

В результате реализации мероприятий, описанных в Главе 8, получаем следующие показатели надежности (см. Таблицу ниже).

Таблица 11.5 – Данные расчета вероятности безотказной работы котельной №5 2033 г.

Наименование начала участка	Наименование конца участка	Длина участка, м	Внутренний диаметр подающего трубопровода, м	Внутренний диаметр обратного трубопровода, м	Время восстановления, ч	Интенсивность восстановления, 1/ч	Интенсивность отказов, 1/(км*ч)	Поток отказов, 1/ч	Относительное кол. отключ. нагрузки	Вероятность отказа
ТК-6-10	Колхозная ул.,13а, вв.2	18,18	0,1	0,1	6,654916	0,150265	0,0007561	1,37E-05	0,0223372	0,0000904
ТК-1-5б	ул. Кирова, 4	11,36	0,08	0,08	5,846363	0,171047	0,0007561	8,6E-06	0,0114752	0,0000497
ТК-1-5б	Кирова ул.,4а	43,05	0,15	0,15	9,132571	0,109498	0,0007561	3,26E-05	0,0420605	0,0002939
ТК-6-11а	Котовского ул.,10	2	0,07	0,07	5,40284	0,185088	0,0007561	1,5E-06	0,054335	0,0000081
ТК-6-9	ТК-6-10	77,43	0,1	0,1	6,654916	0,150265	0,0007561	5,85E-05	0,0223372	0,0003852
ТК-6-9	Колхозная ул.,13а, вв.1	59,35	0,1	0,1	6,654916	0,150265	0,0007561	4,49E-05	0,0226189	0,0002953
т.16	ТК-6-9	22,06	0,1	0,1	6,654916	0,150265	0,0007561	1,67E-05	0,0449561	0,0001098
ТК-6-8	Колхозная ул.,11	19	0,08	0,08	5,841702	0,171183	0,0007561	1,44E-05	0,0651944	0,000083
ТК-6-8	Колхозная ул.,9	10	0,08	0,08	5,841702	0,171183	0,0007561	7,6E-06	0,0675071	0,0000437
ТК-6-5	т.16	41,51	0,1	0,1	6,654916	0,150265	0,0007561	3,14E-05	0,1776576	0,0002065
ТК-6-7	Народная ул.,2	9	0,1	0,1	6,748	0,148192	0,0007561	6,8E-06	0,0617265	0,0000454

**Актуализированная схема теплоснабжения городского округа – город Котовск Тамбовской области  
на период 2014-2029 годы. Обосновывающие материалы.**

Наименование начала участка	Наименование конца участка	Длина участка, м	Внутренний диаметр подающего трубопровода, м	Внутренний диаметр обратного трубопровода, м	Время восстановления, ч	Интенсивность восстановления, 1/ч	Интенсивность отказов, 1/(км*ч)	Поток отказов, 1/ч	Относительное кол. отключ. нагрузки	Вероятность отказа
TK-6-6	TK-6-7	64,6	0,08	0,08	5,827724	0,171594	0,0007561	4,88E-05	0,0617265	0,0002814
TK-6-6	Колхозная ул.,22	11	0,1	0,1	6,74731	0,148207	0,0007561	8,3E-06	0,0919899	0,0000555
TK-6-5	TK-6-6	17,3	0,08	0,08	5,827724	0,171594	0,0007561	1,31E-05	0,1537164	0,0000754
TK-6-4	TK-6-5	32,07	0,2	0,2	11,48011	0,087107	0,0007561	2,42E-05	0,3313741	0,0002752
TK-6-4	Колхозная ул.,20	11	0,1	0,1	6,74731	0,148207	0,0007561	8,3E-06	0,0696308	0,0000555
TK-6-3	TK-6-4	74,64	0,2	0,2	11,48011	0,087107	0,0007561	5,64E-05	0,4010049	0,0006406
TK-6-3а	Колхозная ул.,7	3	0,05	0,05	4,582935	0,218201	0,0007561	2,3E-06	0,0420948	0,0000103
TK-6-3	TK-6-3а	21,4	0,15	0,15	9,144734	0,109353	0,0007561	1,62E-05	0,0420948	0,0001463
TK-1-6а	TK-6-3	42,99	0,2	0,2	11,48011	0,087107	0,0007561	3,25E-05	0,4430997	0,000369
TK-6-2	Колхозная ул.,18/Южная ул.,1	14	0,1	0,1	6,746274	0,14823	0,0007561	1,06E-05	0,067668	0,0000706
Узел (TK-1-6)	TK-6-1 (1)	98,8	0,15	0,15	8,935987	0,111907	0,0007561	7,47E-05	0,3644217	0,00066
т.23	Колхозная ул., 14	41	0,07	0,07	5,405316	0,185003	0,0007561	0,000031	0,0466335	0,0001657
TK-6-12	Колхозная ул.,5	89,34	0,1	0,1	6,720254	0,148804	0,0007561	6,76E-05	0,0819266	0,0004488
TK-6-12	Колхозная ул.,16/Южная ул.,2	14	0,07	0,07	5,411394	0,184795	0,0007561	1,06E-05	0,0504476	0,0000566
TK-6-1 (1)	TK-6-12	47,78	0,15	0,15	8,935987	0,111907	0,0007561	3,61E-05	0,1323742	0,0003192
Узел ЦТП-6	т.23	29,21	0,15	0,15	8,935987	0,111907	0,0007561	2,21E-05	0,2320475	0,0001951

**Актуализированная схема теплоснабжения городского округа – город Котовск Тамбовской области  
на период 2014-2029 годы. Обосновывающие материалы.**

Наименование начала участка	Наименование конца участка	Длина участка, м	Внутренний диаметр подающего трубопровода, м	Внутренний диаметр обратного трубопровода, м	Время восстановления, ч	Интенсивность восстановления, 1/ч	Интенсивность отказов, 1/(км*ч)	Поток отказов, 1/ч	Относительное кол. отключ. нагрузки	Вероятность отказа
ТК-1-6б	ТК-1-6	10	0,2	0,2	11,48011	0,087107	0,0007561	7,6E-06	0,4320896	0,0000858
ТК-1-6а	ТК-1-6б	60	0,2	0,2	11,48011	0,087107	0,0007561	4,54E-05	0,4320896	0,0005149
ТК-1-5б	ТК-1-5а	40	0,07	0,07	5,405541	0,184995	0,0007561	3,02E-05	0,0586276	0,0001616
ТК-1-5	ТК-1-5б	80	0,1	0,1	6,72348	0,148733	0,0007561	6,05E-05	0,1121632	0,0004021
ТК-1-5	ТК-1-6а	86,8	0,2	0,2	11,48011	0,087107	0,0007561	6,56E-05	0,8751893	0,000745
Котельная №5	ТК-1-5	51	0,25	0,25	14,386105	0,069512	0,0007561	3,86E-05	0,9873526	0,0005485
Врезка на ул. Кирова., 6	Советская ул., 1а	80	0,08	0,08	5,796519	0,172517	0,0007561	6,05E-05	0,0303164	0,0003467
Врезка на ул. Кирова., 6	ул. Кирова., 6	20	0,08	0,08	5,796519	0,172517	0,0007561	1,51E-05	0,0283111	0,0000867
ТК-1-5а	Врезка на ул. Кирова., 6	100	0,08	0,08	5,796519	0,172517	0,0007561	7,56E-05	0,0586276	0,0004333
Врезка на Зеленая ул., 3	Зеленая ул., 3	1	0,08	0,08	5,818978	0,171851	0,0007561	8E-07	0,0650769	0,0000044
Врезка на Зеленая ул., 3	Отвод на Зеленая ул., 1	113	0,08	0,08	5,818978	0,171851	0,0007561	8,54E-05	0,066002	0,0004916
Отвод на Зеленая ул., 1	Зеленая ул., 1	1	0,08	0,08	5,818978	0,171851	0,0007561	8E-07	0,066002	0,0000044
Узел (ТК-1-6)	ТК-6-2	33	0,15	0,15	8,935987	0,111907	0,0007561	0,000025	0,067668	0,0002205
ТК-1-6	Узел (ТК-1-6)	10	0,2	0,2	11,48011	0,087107	0,0007561	7,6E-06	0,4320896	0,0000858
ТК-6-1 (1)	Узел ЦТП-6	7,8	0,15	0,15	8,935987	0,111907	0,0007561	5,9E-06	0,2320475	0,0000521
т.23	ТК-6-11	49,74	0,15	0,15	8,935987	0,111907	0,0007561	3,76E-05	0,185414	0,0003323
ТК-6-11	Врезка на Зеленая ул., 3	126,64	0,15	0,15	8,935987	0,111907	0,0007561	9,58E-05	0,1310789	0,000846
ТК-6-11	ТК-6-11а	50	0,07	0,07	5,40284	0,185088	0,0007561	3,78E-05	0,054335	0,000202

**Актуализированная схема теплоснабжения городского округа – город Котовск Тамбовской области  
на период 2014-2029 годы. Обосновывающие материалы.**

Наименование начала участка	Наименование конца участка	Длина участка, м	Внутренний диаметр подающего трубопровода, м	Внутренний диаметр обратного трубопровода, м	Время восстановления, ч	Интенсивность восстановления, 1/ч	Интенсивность отказов, 1/(км*ч)	Поток отказов, 1/ч	Относительное кол. отключ. нагрузки	Вероятность отказа
т.16	ТК-6-8	60	0,1	0,1	6,654916	0,150265	0,0007561	4,54E-05	0,1327016	0,0002985

Стационарная вероятность рабочего состояния сети после реализации мероприятий по перекладке увеличилась до 0,988702, что значительно выше нормативного значения 0,86 (СП 124.13330.1212 Тепловые сети). Следовательно, существует необходимость в перекладке участков сетей от этой котельной.

Котельная №6

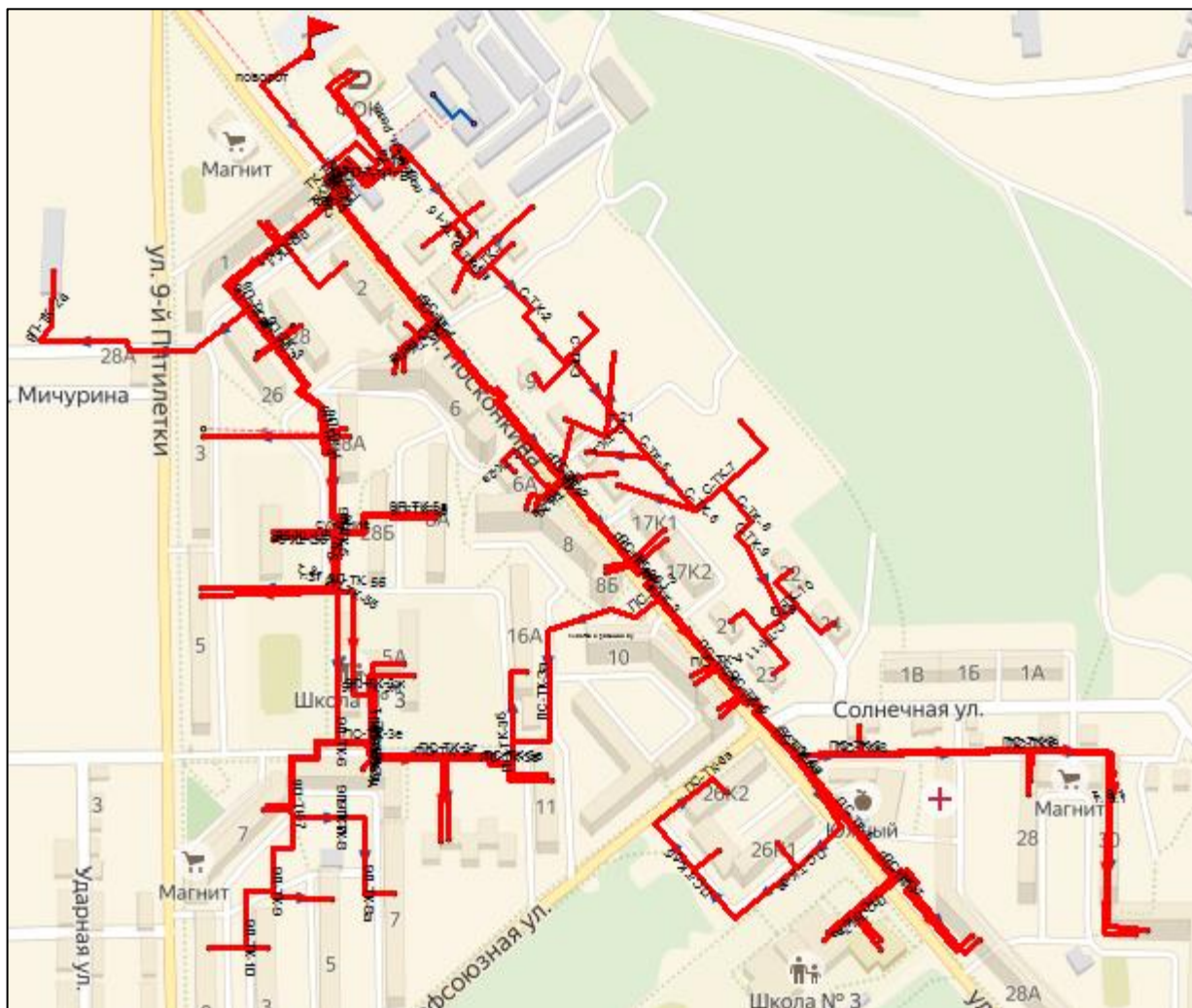


Рисунок 11.6 – Трассировка участка «Котельная №6»

В таблице ниже приведены данные расчета вероятности безотказной работы (далее ВБР) теплопровода по отношению к тепловым камерам, входящим в «путь» по движению теплоносителя, в соответствии с методикой, изложенной в пункте 11.1 за 2017 г.

**Актуализированная схема теплоснабжения городского округа – город Котовск Тамбовской области  
на период 2014-2029 годы. Обосновывающие материалы.**

Таблица 11.2 – Данные расчета вероятности безотказной работы котельной №6 2017 г.

Наименование начала участка	Наименование конца участка	Длина участка, м	Внутренний диаметр подающего трубопровода, м	Внутренний диаметр обратного трубопровода, м	Время восстановления, ч	Интенсивность восстановления, 1/ч	Интенсивность отказов, 1/(км*ч)	Поток отказов, 1/ч	Относительное кол. отключ. нагрузки	Вероятность отказа
Котельная №6	поворот	53	0,35	0,35	20,090566	0,049775	0,0050392	0,0002671	0,9489543	0,0042967
С-ТК-6	Посконкина ул., 13	25	0,05	0,05	4,579628	0,218358	0,0050392	0,000126	0,0029587	0,000462
т. 9.1	Посконкина ул., 32	23	0,125	0,125	7,91935	0,126273	0,0050392	0,0001159	0,0561941	0,000735
т. 9.1	Посконкина ул., 30	1	0,15	0,15	9,120801	0,109639	0,0050392	0,000005	0,0336807	0,0000368
С-ТК-3	Проезд Стройгородка ул., 6	23	0,04	0,04	4,188234	0,238764	0,0050392	0,0001159	0	0,0003887
сужение	9П-ТК-5а	79,61	0,1	0,1	6,720161	0,148806	0,0050392	0,0004012	0,0190505	0,0021588
ПС-ТК-7а	Посконкина ул., 34 (бассейн)	6	0,08	0,08	5,847779	0,171005	0,0050392	0,0000302	0,0069722	0,0001416
ПС-ТК-7а	Посконкина ул., 34	21	0,1	0,1	6,733416	0,148513	0,0050392	0,0001058	0,0329483	0,0005706
ПС-ТК-9	т. 9.1	63	0,15	0,15	9,120801	0,109639	0,0050392	0,0003175	0,0898748	0,0023187
ПС-ТК-9	Посконкина ул., 28	2	0,08	0,08	5,848836	0,170974	0,0050392	0,0000101	0,0344394	0,0000472
ПС-ТК-8	ПС-ТК-9	154,28	0,2	0,2	11,507935	0,086897	0,0050392	0,0007774	0,1243142	0,0071643
ПС-ТК-8	Посконкина ул., 28б	31	0,05	0,05	4,578726	0,218401	0,0050392	0,0001562	0,0011292	0,0005728
ПС-ТК-8а	ПС-ТК-8	28,05	0,2	0,2	11,507935	0,086897	0,0050392	0,0001413	0,1254434	0,0013026
ПС-ТК-7	Посконкина ул., 28а	99	0,125	0,125	7,885044	0,126822	0,0050392	0,0004989	0,09168	0,00315

**Актуализированная схема теплоснабжения городского округа – город Котовск Тамбовской области  
на период 2014-2029 годы. Обосновывающие материалы.**

Наименование начала участка	Наименование конца участка	Длина участка, м	Внутренний диаметр подающего трубопровода, м	Внутренний диаметр обратного трубопровода, м	Время восстановления, ч	Интенсивность восстановления, 1/ч	Интенсивность отказов, 1/(км*ч)	Поток отказов, 1/ч	Относительное кол. отключ. нагрузки	Вероятность отказа
ПС-ТК-7	ПС-ТК-7а	30,23	0,1	0,1	6,733416	0,148513	0,0050392	0,0001523	0,0399205	0,0008214
ПС-ТК-8а	ПС-ТК-7	99,1	0,2	0,2	11,507935	0,086897	0,0050392	0,0004994	0,1316004	0,0046019
ПС-ТК-6в	Посконкина ул.,26/1	7	0,05	0,05	4,582333	0,218229	0,0050392	0,0000353	0,014505	0,0001294
ПС-ТК-6б	ПС-ТК-6в	75,1	0,08	0,08	5,829521	0,171541	0,0050392	0,0003784	0,014505	0,0017666
ПС-ТК-6а	ПС-ТК-6б	93,78	0,1	0,1	6,699122	0,149273	0,0050392	0,0004726	0,014505	0,0025351
ПС-ТК-6а	Посконкина ул.,26/2	6	0,05	0,05	4,582484	0,218222	0,0050392	0,0000302	0,0147876	0,0001109
ПС-ТК-6	ПС-ТК-6а	47,94	0,1	0,1	6,699122	0,149273	0,0050392	0,0002416	0,0292926	0,0012959
т.31	ПС-ТК-6	7,81	0,1	0,1	6,699122	0,149273	0,0050392	0,0000394	0,0292926	0,0002111
ПС-ТК-5	ПС-ТК-8а	83,8	0,3	0,3	16,469654	0,060718	0,0050392	0,0004223	0,2863364	0,0055693
ПС-ТК-5	Посконкина ул.,10а	25	0,15	0,15	9,142711	0,109377	0,0050392	0,000126	0,0368057	0,0009223
ПС-ТК-4	ПС-ТК-5	30,07	0,3	0,3	16,469654	0,060718	0,0050392	0,0001515	0,323142	0,0019984
ПС-ТК-4	Посконкина ул.,10	22	0,1	0,1	6,743511	0,148291	0,0050392	0,0001109	0,0328323	0,0005987
ПС-ТК-3	ПС-ТК-4	52,54	0,3	0,3	16,469654	0,060718	0,0050392	0,0002648	0,3559743	0,0034918
ПС-ТК-2б	ПС-ТК-3	58,52	0,3	0,3	16,469654	0,060718	0,0050392	0,0002949	0,397588	0,0038892
ПС-ТК-2б	Посконкина ул.,8б	20	0,07	0,07	5,410043	0,184841	0,0050392	0,0001008	0,0193295	0,0004366
ПС-ТК-2б	Посконкина, д. 17/1	22	0,08	0,08	5,843551	0,171129	0,0050392	0,0001109	0,0051327	0,0005188
ПС-ТК-2	ПС-ТК-2б	79,99	0,3	0,3	16,469654	0,060718	0,0050392	0,0004031	0,4220503	0,005316

**Актуализированная схема теплоснабжения городского округа – город Котовск Тамбовской области  
на период 2014-2029 годы. Обосновывающие материалы.**

Наименование начала участка	Наименование конца участка	Длина участка, м	Внутренний диаметр подающего трубопровода, м	Внутренний диаметр обратного трубопровода, м	Время восстановления, ч	Интенсивность восстановления, 1/ч	Интенсивность отказов, 1/(км*ч)	Поток отказов, 1/ч	Относительное кол. отключ. нагрузки	Вероятность отказа
ПС-ТК-2а	Посконкина ул.,8	2	0,04	0,04	4,190649	0,238627	0,0050392	0,0000101	0	0,0000338
ПС-ТК-2в	Посконкина ул.,6а	2	0,04	0,04	4,190649	0,238627	0,0050392	0,0000101	0	0,0000338
ПС-ТК-2а	ПС-ТК-2в	7	0,1	0,1	6,722202	0,148761	0,0050392	0,0000353	0,0042715	0,0001899
ПС-ТК-2	ПС-ТК-2а	76,7	0,1	0,1	6,722202	0,148761	0,0050392	0,0003865	0,0406615	0,0020805
ПС-ТК-1	ПС-ТК-2	170,84	0,3	0,3	16,469654	0,060718	0,0050392	0,0008609	0,4627118	0,0113538
ПС-ТК-1а	Посконкина ул.,6	4	0,04	0,04	4,189959	0,238666	0,0050392	0,0000202	0	0,0000676
ПС-ТК-1	ПС-ТК-1а	16,24	0,08	0,08	5,845073	0,171084	0,0050392	0,0000818	0,0354696	0,000383
ТК-7-2	ПС-ТК-1	101,76	0,3	0,3	16,469654	0,060718	0,0050392	0,0005128	0,4981814	0,0067629
ТК-7-1	ТК-7-2	26,93	0,3	0,3	16,469654	0,060718	0,0050392	0,0001357	0,4981814	0,0017897
ТК-7-1	ТК-7-2	26,81	0,2	0,2	11,224858	0,089088	0,0050392	0,0001351	0,075676	0,0012144
ТК-7-2	т.5	7,05	0,2	0,2	11,224858	0,089088	0,0050392	0,0000355	0,075676	0,0003193
С-ТК-11	Посконкина ул.,23	32	0,05	0,05	4,573765	0,218638	0,0050392	0,0001613	0,0032955	0,0005906
С-ТК-11	Посконкина ул.,21	32	0,05	0,05	4,573765	0,218638	0,0050392	0,0001613	0,0030522	0,0005906
т.29	С-ТК-11	27,31	0,08	0,08	5,709623	0,175143	0,0050392	0,0001376	0,0063477	0,0006292
С-ТК-10	Проезд Стройгородка ул.,24	28	0,05	0,05	4,57632	0,218516	0,0050392	0,0001411	0,0030713	0,0005171
С-ТК-10	Проезд Стройгородка ул.,22	19	0,05	0,05	4,57632	0,218516	0,0050392	0,0000957	0,0029631	0,0003509



**Актуализированная схема теплоснабжения городского округа – город Котовск Тамбовской области  
на период 2014-2029 годы. Обосновывающие материалы.**

Наименование начала участка	Наименование конца участка	Длина участка, м	Внутренний диаметр подающего трубопровода, м	Внутренний диаметр обратного трубопровода, м	Время восстановления, ч	Интенсивность восстановления, 1/ч	Интенсивность отказов, 1/(км*ч)	Поток отказов, 1/ч	Относительное кол. отключ. нагрузки	Вероятность отказа
т.29	С-ТК-10	11,27	0,08	0,08	5,709623	0,175143	0,0050392	0,0000568	0,0060344	0,0002597
С-ТК-9	т.29	51,65	0,08	0,08	5,709623	0,175143	0,0050392	0,0002603	0,0123821	0,00119
С-ТК-8	С-ТК-9	26,41	0,08	0,08	5,709623	0,175143	0,0050392	0,0001331	0,0123821	0,0006085
С-ТК-7	С-ТК-8	28,66	0,08	0,08	5,709623	0,175143	0,0050392	0,0001444	0,0123821	0,0006603
С-ТК-7	Проезд Стройгородка ул.,16	15	0,04	0,04	4,189154	0,238712	0,0050392	0,0000756	0	0,0002536
С-ТК-6	С-ТК-7	31,6	0,08	0,08	5,709623	0,175143	0,0050392	0,0001592	0,0131719	0,0007281
С-ТК-5	С-ТК-6	62,3	0,08	0,08	5,709623	0,175143	0,0050392	0,0003139	0,0161306	0,0014354
т.21	С-ТК-5	40,89	0,08	0,08	5,709623	0,175143	0,0050392	0,0002061	0,0163745	0,0009421
т.21	С-ТК-4	18,43	0,08	0,08	5,709623	0,175143	0,0050392	0,0000929	0,0036557	0,0004246
С-ТК-3	т.21	47,42	0,08	0,08	5,709623	0,175143	0,0050392	0,000239	0,0200302	0,0010925
С-ТК-2	С-ТК-3	73,55	0,08	0,08	5,709623	0,175143	0,0050392	0,0003706	0,0208253	0,0016946
С-ТК-1	С-ТК-2	51,43	0,08	0,08	5,709623	0,175143	0,0050392	0,0002592	0,0208253	0,0011849
С-ТК-1	Проезд Стройгородка ул.,4	20	0,025	0,025	3,638521	0,274837	0,0050392	0,0001008	0	0,0002936
С-ТК-1а	С-ТК-1	16,16	0,08	0,08	5,709623	0,175143	0,0050392	0,0000814	0,022527	0,0003723
н/Г Посконкина	ТК-7-1	4,32	0,3	0,3	16,469654	0,060718	0,0050392	0,0000218	0,4981814	0,0002871
С-ТК-1а	Н/д	77,1	0,04	0,04	4,180746	0,239192	0,0050392	0,0003885	0	0,0013007

**Актуализированная схема теплоснабжения городского округа – город Котовск Тамбовской области  
на период 2014-2029 годы. Обосновывающие материалы.**

Наименование начала участка	Наименование конца участка	Длина участка, м	Внутренний диаметр подающего трубопровода, м	Внутренний диаметр обратного трубопровода, м	Время восстановления, ч	Интенсивность восстановления, 1/ч	Интенсивность отказов, 1/(км*ч)	Поток отказов, 1/ч	Относительное кол. отключ. нагрузки	Вероятность отказа
С-ТК-1а	Посконкина ул.,3	11	0,04	0,04	4,180746	0,239192	0,0050392	0,0000554	0	0,0001856
т.11	С-ТК-1а	34,28	0,08	0,08	5,709623	0,175143	0,0050392	0,0001727	0,0240819	0,0007898
С-ТК-1б	Посконкина ул.,1	25	0,04	0,04	4,186738	0,238849	0,0050392	0,000126	0	0,0004224
С-ТК-1б	Проезд Стройгородка ул.,2	11	0,04	0,04	4,186738	0,238849	0,0050392	0,0000554	0	0,0001858
т.11	С-ТК-1б	7,51	0,08	0,08	5,709623	0,175143	0,0050392	0,0000378	0,0025079	0,000173
подвальн. разв.	т.11	75	0,1	0,1	6,716227	0,148893	0,0050392	0,0003779	0,0265898	0,0020326
ПС-ТК-3г	Профсоюзная ул.,9	41	0,08	0,08	5,838531	0,171276	0,0050392	0,0002066	0,0114663	0,000966
9П-ТК-10	9-ой Пятилетки ул., 9	21	0,1	0,1	6,743856	0,148283	0,0050392	0,0001058	0,0268425	0,0005715
9П-ТК-10	Профсоюзная ул.,3	16	0,08	0,08	5,845137	0,171082	0,0050392	0,0000806	0,0254414	0,0003774
9П-ТК-9	9П-ТК-10	109,73	0,15	0,15	9,048206	0,110519	0,0050392	0,0005529	0,0522839	0,0040064
9П-ТК-9	Профсоюзная ул.,5	55,7	0,1	0,1	6,731872	0,148547	0,0050392	0,0002807	0,0270712	0,0015131
9П-ТК-8	9П-ТК-9	83,49	0,15	0,15	9,048206	0,110519	0,0050392	0,0004207	0,0793551	0,0030484
9П-ТК-8а	Профсоюзная ул.,7	25	0,1	0,1	6,696725	0,149327	0,0050392	0,000126	0,0269206	0,0006756
9П-ТК-8	9П-ТК-8а	132,47	0,1	0,1	6,696725	0,149327	0,0050392	0,0006675	0,0269206	0,0035797
9П-ТК-7	9П-ТК-8	6,34	0,2	0,2	11,224858	0,089088	0,0050392	0,0000319	0,1062756	0,0002872

**Актуализированная схема теплоснабжения городского округа – город Котовск Тамбовской области  
на период 2014-2029 годы. Обосновывающие материалы.**

Наименование начала участка	Наименование конца участка	Длина участка, м	Внутренний диаметр подающего трубопровода, м	Внутренний диаметр обратного трубопровода, м	Время восстановления, ч	Интенсивность восстановления, 1/ч	Интенсивность отказов, 1/(км*ч)	Поток отказов, 1/ч	Относительное кол. отключ. нагрузки	Вероятность отказа
9П-ТК-7	9-ой Пятилетки ул.,7, вв.2	8	0,08	0,08	5,847251	0,171021	0,0050392	0,0000403	0,0423364	0,0001888
9П-ТК-6	9П-ТК-7	136,91	0,2	0,2	11,224858	0,089088	0,0050392	0,0006899	0,148612	0,0062013
ПС-ТК-3	ПС-ТК-3а	134,18	0,15	0,15	9,031341	0,110726	0,0050392	0,0006762	0	0,00489
ПС-ТК-3а	ПС-ТК-3б	58,42	0,15	0,15	9,031341	0,110726	0,0050392	0,0002944	0	0,002129
ПС-ТК-8а	т.31	1	0,1	0,1	6,699122	0,149273	0,0050392	0,000005	0,0292926	0,000027
С-ТК-4	Посконкина ул.,11	3	0,05	0,05	4,582935	0,218201	0,0050392	0,0000151	0,0028741	0,0000555
С-ТК-4	Проезд Стройгородка ул.,10	25	0,04	0,04	4,188004	0,238777	0,0050392	0,000126	0	0,0004225
С-ТК-5	Посконкина ул., 11а	6	0,04	0,04	4,190189	0,238653	0,0050392	0,0000302	0	0,0001015
т.5	9П-ТК-1	50,62	0,2	0,2	11,224858	0,089088	0,0050392	0,0002551	0,075676	0,0022928
ПС-ТК-3б	Посконкина ул.,16а	33	0,08	0,08	5,840645	0,171214	0,0050392	0,0001663	0,0224237	0,0007778
ПС-ТК-3б	ПС-ТК-3в	30,64	0,15	0,15	9,031341	0,110726	0,0050392	0,0001544	0	0,0011166
ПС-ТК-3в	Профсоюзная ул.,11	17	0,1	0,1	6,702351	0,149201	0,0050392	0,0000857	0,0190302	0,0004598
ПС-ТК-3в	ПС-ТК-3г	52,21	0,1	0,1	6,702351	0,149201	0,0050392	0,0002631	0	0,001412
ПС-ТК-3г	ПС-ТК-3д	56,41	0,1	0,1	6,702351	0,149201	0,0050392	0,0002843	0	0,0015256
ПС-ТК-3д	9-ой Пятилетки ул.,7, вв.1	2	0,1	0,1	6,702351	0,149201	0,0050392	0,0000101	0,0273469	0,0000541
ПС-ТК-3д	ПС-ТК-3е	13,56	0,1	0,1	6,702351	0,149201	0,0050392	0,0000683	0	0,0003667

**Актуализированная схема теплоснабжения городского округа – город Котовск Тамбовской области  
на период 2014-2029 годы. Обосновывающие материалы.**

Наименование начала участка	Наименование конца участка	Длина участка, м	Внутренний диаметр подающего трубопровода, м	Внутренний диаметр обратного трубопровода, м	Время восстановления, ч	Интенсивность восстановления, 1/ч	Интенсивность отказов, 1/(км*ч)	Поток отказов, 1/ч	Относительное кол. отключ. нагрузки	Вероятность отказа
ПС-ТК-3е	т. 3 е-ж	5	0,15	0,15	9,119975	0,109649	0,0050392	0,0000252	0,0397961	0,000184
ЦТП-7	ЦТП-7 т.1	1	0,3	0,3	16,007518	0,062471	0,0050392	0,000005	0,9489543	0,0000646
ПС-ТК-3е	9П-ТК-6	10	0,15	0,15	9,119975	0,109649	0,0050392	0,0000504	0	0,000368
ЦТП-7 т.1	н/г проезд Стройгородка	1	0,1	0,1	6,716227	0,148893	0,0050392	0,000005	0,0418372	0,0000271
ЦТП-7 т.1	н/г 9-й Пятилетки	1	0,2	0,2	11,224858	0,089088	0,0050392	0,000005	0,075676	0,0000453
ЦТП-7 т.1	н/г Посконкина	1	0,3	0,3	16,469654	0,060718	0,0050392	0,000005	0,4981814	0,0000665
поворот	ЦТП-7	358,06	0,3	0,3	16,007518	0,062471	0,0050392	0,0018043	0,9489543	0,0231286
н/г проезд Стройгородка	т. 1а	15	0,1	0,1	6,716227	0,148893	0,0050392	0,0000756	0,0418372	0,0004065
т. 1а	подвальн. разв.	10	0,1	0,1	6,716227	0,148893	0,0050392	0,0000504	0,0265898	0,000271
т. 1а	Посконкина ул.,1а	73,01	0,08	0,08	5,830073	0,171524	0,0050392	0,0003679	0,0152474	0,0017176
н/г 9-й Пятилетки	ТК-7-1	31,19	0,2	0,2	11,224858	0,089088	0,0050392	0,0001572	0,075676	0,0014127
9П-ТК-1	9-ой Пятилетки ул.,1	28	0,15	0,15	9,141026	0,109397	0,0050392	0,0001411	0,0487687	0,0010328
т.31	9П-ТК-6	35,52	0,2	0,2	11,224858	0,089088	0,0050392	0,000179	0,0001598	0,0016089
т. 3 е-ж	9П-ТК-3ж	35	0,15	0,15	9,119975	0,109649	0,0050392	0,0001764	0,0397961	0,001288
т.31	9-ой Пятилетки ул., 5	86	0,1	0,1	6,721408	0,148778	0,0050392	0,0004334	0,0255346	0,0023325
9П-ТК-5	т.31	44,69	0,2	0,2	11,224858	0,089088	0,0050392	0,0002252	0,0001598	0,0020242

**Актуализированная схема теплоснабжения городского округа – город Котовск Тамбовской области  
на период 2014-2029 годы. Обосновывающие материалы.**

Наименование начала участка	Наименование конца участка	Длина участка, м	Внутренний диаметр подающего трубопровода, м	Внутренний диаметр обратного трубопровода, м	Время восстановления, ч	Интенсивность восстановления, 1/ч	Интенсивность отказов, 1/(км*ч)	Поток отказов, 1/ч	Относительное кол. отключ. нагрузки	Вероятность отказа
9П-ТК-5в	9-ой Пятилетки ул., 3а	11	0,1	0,1	6,743856	0,148283	0,0050392	0,0000554	0,0096092	0,0002993
9П-ТК-5	9П-ТК-5в	10	0,1	0,1	6,743856	0,148283	0,0050392	0,0000504	0,0096092	0,0002721
9П-ТК-5а	Посконкина ул., 8а	10	0,1	0,1	6,720161	0,148806	0,0050392	0,0000504	0,0190505	0,0002712
9П-ТК-5	сужение	2,99	0,2	0,2	11,224858	0,089088	0,0050392	0,0000151	0,0190505	0,0001354
9П-ТК-4	9П-ТК-5	91,79	0,2	0,2	11,224858	0,089088	0,0050392	0,0004625	0,0001598	0,0041576
9П-ТК-4	9-ой Пятилетки ул., 3	80	0,1	0,1	6,72348	0,148733	0,0050392	0,0004031	0,0280462	0,0021705
9П-ТК-4	Мичурина ул., 28а	10	0,2	0,2	11,224858	0,089088	0,0050392	0,0000504	0,0112451	0,0004529
9П-ТК-3	9П-ТК-4	90,86	0,2	0,2	11,224858	0,089088	0,0050392	0,0004579	0,0001598	0,0041155
9П-ТК-3	Мичуринская ул., 28	17	0,08	0,08	5,840381	0,171222	0,0050392	0,0000857	0,0128726	0,0004006
9П-ТК-3	Мичуринская ул., 26	17	0,08	0,08	5,840381	0,171222	0,0050392	0,0000857	0,0112594	0,0004006
9П-ТК-2	9П-ТК-3	35,26	0,2	0,2	11,224858	0,089088	0,0050392	0,0001777	0,0001598	0,0015971
9П-ТК-2а	Проезд Мичуринский, 3	3,4	0,1	0,1	6,685739	0,149572	0,0050392	0,0000171	0,0035838	0,0000917
9П-ТК-2	9П-ТК-2а	185,88	0,1	0,1	6,685739	0,149572	0,0050392	0,0009367	0,0035838	0,0050148
9П-ТК-1	9П-ТК-2	67,18	0,2	0,2	11,224858	0,089088	0,0050392	0,0003385	0,0037437	0,0030429
ПС-ТК-1а	Посконкина ул., 4	4	0,04	0,04	4,189959	0,238666	0,0050392	0,0000202	0	0,0000676

**Актуализированная схема теплоснабжения городского округа – город Котовск Тамбовской области  
на период 2014-2029 годы. Обосновывающие материалы.**

Наименование начала участка	Наименование конца участка	Длина участка, м	Внутренний диаметр подающего трубопровода, м	Внутренний диаметр обратного трубопровода, м	Время восстановления, ч	Интенсивность восстановления, 1/ч	Интенсивность отказов, 1/(км*ч)	Поток отказов, 1/ч	Относительное кол. отключ. нагрузки	Вероятность отказа
9П-ТК-3ж	9-ой Пятилетки ул., 5а	15,47	0,15	0,15	9,119975	0,109649	0,0050392	0,000078	0,0397961	0,0005693
9П-ТК-1	Посконкина ул., 2	79,5	0,1	0,1	6,723653	0,148729	0,0050392	0,0004006	0,0119042	0,002157

В результате расчета стационарная вероятность рабочего состояния сети составляет 0,800776, что ниже установленного нормативного значения 0,86 (СНиП 41-02-2003). Для увеличения вероятности безаварийной работы сети необходимо переложить участки сети, исчерпавшие свой ресурс.

В результате реализации мероприятий, описанных в Главе 8, получаем следующие показатели надежности (см. Таблицу ниже).

Таблица 11.6 – Данные расчета вероятности безотказной работы котельной №6 2033 г.

Наименование начала участка	Наименование конца участка	Длина участка, м	Внутренний диаметр подающего трубопровода, м	Внутренний диаметр обратного трубопровода, м	Время восстановления, ч	Интенсивность восстановления, 1/ч	Интенсивность отказов, 1/(км*ч)	Поток отказов, 1/ч	Относительное кол. отключ. нагрузки	Вероятность отказа
Котельная 6	поворот	53	0,35	0,35	20,090566	0,049775	0,0007561	4,01E-05	0,9919925	0,0007762
С-ТК-6	Посконкина ул., 13	25	0,05	0,05	4,579628	0,218358	0,0007561	1,89E-05	0,0030928	0,0000835
т. 9.1	Посконкина ул., 32	23	0,125	0,125	7,91935	0,126273	0,0007561	1,74E-05	0,0587434	0,0001328
т. 9.1	Посконкина ул., 30	1	0,15	0,15	9,120801	0,109639	0,0007561	8E-07	0,0352087	0,0000066
С-ТК-3	Проезд Стройгородка ул., 6	23	0,04	0,04	4,188234	0,238764	0,0007561	1,74E-05	0	0,0000702
сужение	9П-ТК-5а	79,61	0,1	0,1	6,720161	0,148806	0,0007561	6,02E-05	0,0199142	0,00039

**Актуализированная схема теплоснабжения городского округа – город Котовск Тамбовской области  
на период 2014-2029 годы. Обосновывающие материалы.**

Наименование начала участка	Наименование конца участка	Длина участка, м	Внутренний диаметр подающего трубопровода, м	Внутренний диаметр обратного трубопровода, м	Время восстановления, ч	Интенсивность восстановления, 1/ч	Интенсивность отказов, 1/(км*ч)	Поток отказов, 1/ч	Относительное кол. отключ. нагрузки	Вероятность отказа
ПС-ТК-7а	Посконкина ул., 34 (бассейн)	6	0,08	0,08	5,847779	0,171005	0,0007561	4,5E-06	0,0072885	0,0000256
ПС-ТК-7а	Посконкина ул., 34	21	0,1	0,1	6,733416	0,148513	0,0007561	1,59E-05	0,0344432	0,0001031
ПС-ТК-9	т. 9.1	63	0,15	0,15	9,120801	0,109639	0,0007561	4,76E-05	0,0939522	0,0004188
ПС-ТК-9	Посконкина ул.,28	2	0,08	0,08	5,848836	0,170974	0,0007561	1,5E-06	0,036002	0,0000085
ПС-ТК-8	ПС-ТК-9	154,28	0,2	0,2	11,507935	0,086897	0,0007561	0,000117	0,1299541	0,0012942
ПС-ТК-8	Посконкина ул., 28б	31	0,05	0,05	4,578726	0,218401	0,0007561	2,34E-05	0,0011804	0,0001035
ПС-ТК-8а	ПС-ТК-8	28,05	0,2	0,2	11,507935	0,086897	0,0007561	2,12E-05	0,1311346	0,0002353
ПС-ТК-7	Посконкина ул.,28а	99	0,125	0,125	7,885044	0,126822	0,0007561	7,49E-05	0,0958386	0,000569
ПС-ТК-7	ПС-ТК-7а	30,23	0,1	0,1	6,733416	0,148513	0,0007561	2,29E-05	0,0417317	0,0001484
ПС-ТК-8а	ПС-ТК-7	99,1	0,2	0,2	11,507935	0,086897	0,0007561	7,49E-05	0,1375703	0,0008313
ПС-ТК-6в	Посконкина ул.,26/1	7	0,05	0,05	4,582333	0,218229	0,0007561	5,3E-06	0,0151628	0,0000234
ПС-ТК-6б	ПС-ТК-6в	75,1	0,08	0,08	5,829521	0,171541	0,0007561	5,68E-05	0,0151628	0,0003191
ПС-ТК-6а	ПС-ТК-6б	93,78	0,1	0,1	6,699122	0,149273	0,0007561	7,09E-05	0,0151628	0,0004579
ПС-ТК-6а	Посконкина ул.,26/2	6	0,05	0,05	4,582484	0,218222	0,0007561	4,5E-06	0,0154585	0,00002
ПС-ТК-6	ПС-ТК-6а	47,94	0,1	0,1	6,699122	0,149273	0,0007561	3,62E-05	0,0306214	0,0002341
т.31	ПС-ТК-6	7,81	0,1	0,1	6,699122	0,149273	0,0007561	5,9E-06	0,0306214	0,0000381
ПС-ТК-5	ПС-ТК-8а	83,8	0,3	0,3	16,469654	0,060718	0,0007561	6,34E-05	0,2993262	0,001006

**Актуализированная схема теплоснабжения городского округа – город Котовск Тамбовской области  
на период 2014-2029 годы. Обосновывающие материалы.**

Наименование начала участка	Наименование конца участка	Длина участка, м	Внутренний диаметр подающего трубопровода, м	Внутренний диаметр обратного трубопровода, м	Время восстановления, ч	Интенсивность восстановления, 1/ч	Интенсивность отказов, 1/(км*ч)	Поток отказов, 1/ч	Относительное кол. отключ. нагрузки	Вероятность отказа
ПС-ТК-5	Посконкина ул.,10а	25	0,15	0,15	9,142711	0,109377	0,0007561	1,89E-05	0,0384759	0,0001666
ПС-ТК-4	ПС-ТК-5	30,07	0,3	0,3	16,469654	0,060718	0,0007561	2,27E-05	0,337802	0,000361
ПС-ТК-4	Посконкина ул.,10	22	0,1	0,1	6,743511	0,148291	0,0007561	1,66E-05	0,0343222	0,0001081
ПС-ТК-3	ПС-ТК-4	52,54	0,3	0,3	16,469654	0,060718	0,0007561	3,97E-05	0,3721242	0,0006307
ПС-ТК-2б	ПС-ТК-3	58,52	0,3	0,3	16,469654	0,060718	0,0007561	4,42E-05	0,4156257	0,0007025
ПС-ТК-2б	Посконкина ул.,8б	20	0,07	0,07	5,410043	0,184841	0,0007561	1,51E-05	0,0202067	0,0000789
ПС-ТК-2б	Посконкина, д. 17/1	22	0,08	0,08	5,843551	0,171129	0,0007561	1,66E-05	0,0053656	0,0000937
ПС-ТК-2	ПС-ТК-2б	79,99	0,3	0,3	16,469654	0,060718	0,0007561	6,05E-05	0,4411981	0,0009603
ПС-ТК-2а	Посконкина ул.,8	2	0,04	0,04	4,190649	0,238627	0,0007561	1,5E-06	0	0,0000061
ПС-ТК-2в	Посконкина ул.,6а	2	0,04	0,04	4,190649	0,238627	0,0007561	1,5E-06	0	0,0000061
ПС-ТК-2а	ПС-ТК-2в	7	0,1	0,1	6,722202	0,148761	0,0007561	5,3E-06	0,0044654	0,0000343
ПС-ТК-2	ПС-ТК-2а	76,7	0,1	0,1	6,722202	0,148761	0,0007561	0,000058	0,0425059	0,0003758
ПС-ТК-1	ПС-ТК-2	170,84	0,3	0,3	16,469654	0,060718	0,0007561	0,000129	0,483704	0,0020509
ПС-ТК-1а	Посконкина ул.,6	4	0,04	0,04	4,189959	0,238666	0,0007561	0,000003	0	0,0000122
ПС-ТК-1	ПС-ТК-1а	16,24	0,08	0,08	5,845073	0,171084	0,0007561	1,23E-05	0,0370785	0,0000692
ТК-7-2	ПС-ТК-1	101,76	0,3	0,3	16,469654	0,060718	0,0007561	7,69E-05	0,5207825	0,0012216
ТК-7-1	ТК-7-2	26,93	0,3	0,3	16,469654	0,060718	0,0007561	2,04E-05	0,5207825	0,0003233



**Актуализированная схема теплоснабжения городского округа – город Котовск Тамбовской области  
на период 2014-2029 годы. Обосновывающие материалы.**

Наименование начала участка	Наименование конца участка	Длина участка, м	Внутренний диаметр подающего трубопровода, м	Внутренний диаметр обратного трубопровода, м	Время восстановления, ч	Интенсивность восстановления, 1/ч	Интенсивность отказов, 1/(км*ч)	Поток отказов, 1/ч	Относительное кол. отключ. нагрузки	Вероятность отказа
ТК-7-1	ТК-7-2	26,81	0,2	0,2	11,224858	0,089088	0,0007561	2,03E-05	0,079109	0,0002194
ТК-7-2	т.5	7,05	0,2	0,2	11,224858	0,089088	0,0007561	5,3E-06	0,079109	0,0000577
С-ТК-11	Посконкина ул.,23	32	0,05	0,05	4,573765	0,218638	0,0007561	2,42E-05	0,0034448	0,0001067
С-ТК-11	Посконкина ул.,21	32	0,05	0,05	4,573765	0,218638	0,0007561	2,42E-05	0,0031905	0,0001067
т.29	С-ТК-11	27,31	0,08	0,08	5,709623	0,175143	0,0007561	2,06E-05	0,0066354	0,0001137
С-ТК-10	Проезд Стройгородка ул.,24	28	0,05	0,05	4,57632	0,218516	0,0007561	2,12E-05	0,0032105	0,0000934
С-ТК-10	Проезд Стройгородка ул.,22	19	0,05	0,05	4,57632	0,218516	0,0007561	1,44E-05	0,0030974	0,0000634
т.29	С-ТК-10	11,27	0,08	0,08	5,709623	0,175143	0,0007561	8,5E-06	0,0063079	0,0000469
С-ТК-9	т.29	51,65	0,08	0,08	5,709623	0,175143	0,0007561	3,91E-05	0,0129432	0,000215
С-ТК-8	С-ТК-9	26,41	0,08	0,08	5,709623	0,175143	0,0007561	0,00002	0,0129432	0,0001099
С-ТК-7	С-ТК-8	28,66	0,08	0,08	5,709623	0,175143	0,0007561	2,17E-05	0,0129432	0,0001193
С-ТК-7	Проезд Стройгородка ул.,16	15	0,04	0,04	4,189154	0,238712	0,0007561	1,13E-05	0	0,0000458
С-ТК-6	С-ТК-7	31,6	0,08	0,08	5,709623	0,175143	0,0007561	2,39E-05	0,0137688	0,0001315
С-ТК-5	С-ТК-6	62,3	0,08	0,08	5,709623	0,175143	0,0007561	4,71E-05	0,0168616	0,0002593
т.21	С-ТК-5	40,89	0,08	0,08	5,709623	0,175143	0,0007561	3,09E-05	0,0171166	0,0001702
т.21	С-ТК-4	18,43	0,08	0,08	5,709623	0,175143	0,0007561	1,39E-05	0,0038215	0,0000767
С-ТК-3	т.21	47,42	0,08	0,08	5,709623	0,175143	0,0007561	3,59E-05	0,0209381	0,0001974

**Актуализированная схема теплоснабжения городского округа – город Котовск Тамбовской области  
на период 2014-2029 годы. Обосновывающие материалы.**

Наименование начала участка	Наименование конца участка	Длина участка, м	Внутренний диаметр подающего трубопровода, м	Внутренний диаметр обратного трубопровода, м	Время восстановления, ч	Интенсивность восстановления, 1/ч	Интенсивность отказов, 1/(км*ч)	Поток отказов, 1/ч	Относительное кол. отключ. нагрузки	Вероятность отказа
С-ТК-2	С-ТК-3	73,55	0,08	0,08	5,709623	0,175143	0,0007561	5,56E-05	0,0217692	0,0003061
С-ТК-1	С-ТК-2	51,43	0,08	0,08	5,709623	0,175143	0,0007561	3,89E-05	0,0217692	0,000214
С-ТК-1	Проезд Стройгородка ул.,4	20	0,025	0,025	3,638521	0,274837	0,0007561	1,51E-05	0	0,000053
С-ТК-1а	С-ТК-1	16,16	0,08	0,08	5,709623	0,175143	0,0007561	1,22E-05	0,0235482	0,0000673
н/г Посконкина	ТК-7-1	4,32	0,3	0,3	16,469654	0,060718	0,0007561	3,3E-06	0,5207825	0,0000519
С-ТК-1а	Н/д	77,1	0,04	0,04	4,180746	0,239192	0,0007561	5,83E-05	0	0,000235
С-ТК-1а	Посконкина ул.,3	11	0,04	0,04	4,180746	0,239192	0,0007561	8,3E-06	0	0,0000335
т.11	С-ТК-1а	34,28	0,08	0,08	5,709623	0,175143	0,0007561	2,59E-05	0,0251735	0,0001427
С-ТК-1б	Посконкина ул.,1	25	0,04	0,04	4,186738	0,238849	0,0007561	1,89E-05	0	0,0000763
С-ТК-1б	Проезд Стройгородка ул.,2	11	0,04	0,04	4,186738	0,238849	0,0007561	8,3E-06	0	0,0000336
т.11	С-ТК-1б	7,51	0,08	0,08	5,709623	0,175143	0,0007561	5,7E-06	0,0026217	0,0000313
подвальн. разв.	т.11	75	0,1	0,1	6,716227	0,148893	0,0007561	5,67E-05	0,0277952	0,0003672
ПС-ТК-3г	Профсоюзная ул.,9	41	0,08	0,08	5,838531	0,171276	0,0007561	0,000031	0,0119863	0,0001745
9П-ТК-10	9-ой Пятилетки ул., 9	21	0,1	0,1	6,743856	0,148283	0,0007561	1,59E-05	0,0280586	0,0001032
9П-ТК-10	Профсоюзная ул.,3	16	0,08	0,08	5,845137	0,171082	0,0007561	1,21E-05	0,026594	0,0000682
9П-ТК-9	9П-ТК-10	109,73	0,15	0,15	9,048206	0,110519	0,0007561	0,000083	0,0546527	0,0007237

**Актуализированная схема теплоснабжения городского округа – город Котовск Тамбовской области  
на период 2014-2029 годы. Обосновывающие материалы.**

Наименование начала участка	Наименование конца участка	Длина участка, м	Внутренний диаметр подающего трубопровода, м	Внутренний диаметр обратного трубопровода, м	Время восстановления, ч	Интенсивность восстановления, 1/ч	Интенсивность отказов, 1/(км*ч)	Поток отказов, 1/ч	Относительное кол. отключ. нагрузки	Вероятность отказа
9П-ТК-9	Профсоюзная ул.,5	55,7	0,1	0,1	6,731872	0,148547	0,0007561	4,21E-05	0,0282978	0,0002733
9П-ТК-8	9П-ТК-9	83,49	0,15	0,15	9,048206	0,110519	0,0007561	6,31E-05	0,0829505	0,0005507
9П-ТК-8а	Профсоюзная ул.,7	25	0,1	0,1	6,696725	0,149327	0,0007561	1,89E-05	0,0281402	0,000122
9П-ТК-8	9П-ТК-8а	132,47	0,1	0,1	6,696725	0,149327	0,0007561	0,0001	0,0281402	0,0006466
9П-ТК-7	9П-ТК-8	6,34	0,2	0,2	11,224858	0,089088	0,0007561	4,8E-06	0,1110907	0,0000519
9П-ТК-7	9-ой Пятилетки ул.,7, вв.2	8	0,08	0,08	5,847251	0,171021	0,0007561	0,000006	0,0442552	0,0000341
9П-ТК-6	9П-ТК-7	136,91	0,2	0,2	11,224858	0,089088	0,0007561	0,000104	0,1553459	0,0011202
ПС-ТК-3	ПС-ТК-3а	134,18	0,15	0,15	9,031341	0,110726	0,0007561	0,000102	0	0,0008833
ПС-ТК-3а	ПС-ТК-3б	58,42	0,15	0,15	9,031341	0,110726	0,0007561	4,42E-05	0	0,0003846
ПС-ТК-8а	т.31	1	0,1	0,1	6,699122	0,149273	0,0007561	8E-07	0,0306214	0,0000049
С-ТК-4	Посконкина ул.,11	3	0,05	0,05	4,582935	0,218201	0,0007561	2,3E-06	0,0030044	0,00001
С-ТК-4	Проезд Стройгородка ул.,10	25	0,04	0,04	4,188004	0,238777	0,0007561	1,89E-05	0	0,0000763
С-ТК-5	Посконкина ул., 11а	6	0,04	0,04	4,190189	0,238653	0,0007561	4,5E-06	0	0,0000183
т.5	9П-ТК-1	50,62	0,2	0,2	11,224858	0,089088	0,0007561	3,83E-05	0,079109	0,0004142
ПС-ТК-3б	Посконкина ул.,16а	33	0,08	0,08	5,840645	0,171214	0,0007561	0,000025	0,023441	0,0001405
ПС-ТК-3б	ПС-ТК-3в	30,64	0,15	0,15	9,031341	0,110726	0,0007561	2,32E-05	0	0,0002017
ПС-ТК-3в	Профсоюзная ул.,11	17	0,1	0,1	6,702351	0,149201	0,0007561	1,29E-05	0,0198935	0,0000831

**Актуализированная схема теплоснабжения городского округа – город Котовск Тамбовской области  
на период 2014-2029 годы. Обосновывающие материалы.**

Наименование начала участка	Наименование конца участка	Длина участка, м	Внутренний диаметр подающего трубопровода, м	Внутренний диаметр обратного трубопровода, м	Время восстановления, ч	Интенсивность восстановления, 1/ч	Интенсивность отказов, 1/(км*ч)	Поток отказов, 1/ч	Относительное кол. отключ. нагрузки	Вероятность отказа
ПС-ТК-3в	ПС-ТК-3г	52,21	0,1	0,1	6,702351	0,149201	0,0007561	3,95E-05	0	0,0002551
ПС-ТК-3г	ПС-ТК-3д	56,41	0,1	0,1	6,702351	0,149201	0,0007561	4,27E-05	0	0,0002756
ПС-ТК-3д	9-ой Пятилетки ул.,7, вв.1	2	0,1	0,1	6,702351	0,149201	0,0007561	1,5E-06	0,0285868	0,0000098
ПС-ТК-3д	ПС-ТК-3е	13,56	0,1	0,1	6,702351	0,149201	0,0007561	1,03E-05	0	0,0000662
ПС-ТК-3е	т. 3 е-ж	5	0,15	0,15	9,119975	0,109649	0,0007561	3,8E-06	0,0416003	0,0000332
ЦТП-7	ЦТП-7 т.1	1	0,3	0,3	16,007518	0,062471	0,0007561	8E-07	0,9919925	0,0000117
ПС-ТК-3е	9П-ТК-6	10	0,15	0,15	9,119975	0,109649	0,0007561	7,6E-06	0	0,0000665
ЦТП-7 т.1	н/г проезд Стройгородка	1	0,1	0,1	6,716227	0,148893	0,0007561	8E-07	0,0437347	0,0000049
ЦТП-7 т.1	н/г 9-й Пятилетки	1	0,2	0,2	11,224858	0,089088	0,0007561	8E-07	0,079109	0,0000082
ЦТП-7 т.1	н/г Посконкина	1	0,3	0,3	16,469654	0,060718	0,0007561	8E-07	0,5207825	0,000012
поворот	ЦТП-7	358,06	0,3	0,3	16,007518	0,062471	0,0007561	0,000271	0,9919925	0,0041779
н/г проезд Стройгородка	т. 1а	15	0,1	0,1	6,716227	0,148893	0,0007561	1,13E-05	0,0437347	0,0000734
т. 1а	подвальн. разв.	10	0,1	0,1	6,716227	0,148893	0,0007561	7,6E-06	0,0277952	0,000049
т. 1а	Посконкина ул.,1а	73,01	0,08	0,08	5,830073	0,171524	0,0007561	5,52E-05	0,0159395	0,0003103
н/г 9-й Пятилетки	ТК-7-1	31,19	0,2	0,2	11,224858	0,089088	0,0007561	2,36E-05	0,079109	0,0002552
9П-ТК-1	9-ой Пятилетки ул.,1	28	0,15	0,15	9,141026	0,109397	0,0007561	2,12E-05	0,0509818	0,0001866
т.31	9П-ТК-6	35,52	0,2	0,2	11,224858	0,089088	0,0007561	2,69E-05	0,0001669	0,0002906

**Актуализированная схема теплоснабжения городского округа – город Котовск Тамбовской области  
на период 2014-2029 годы. Обосновывающие материалы.**

Наименование начала участка	Наименование конца участка	Длина участка, м	Внутренний диаметр подающего трубопровода, м	Внутренний диаметр обратного трубопровода, м	Время восстановления, ч	Интенсивность восстановления, 1/ч	Интенсивность отказов, 1/(км*ч)	Поток отказов, 1/ч	Относительное кол. отключ. нагрузки	Вероятность отказа
т. 3 е-ж	9П-ТК-3ж	35	0,15	0,15	9,119975	0,109649	0,0007561	2,65E-05	0,0416003	0,0002327
т.31	9-ой Пятилетки ул., 5	86	0,1	0,1	6,721408	0,148778	0,0007561	0,000065	0,0266922	0,0004213
9П-ТК-5	т.31	44,69	0,2	0,2	11,224858	0,089088	0,0007561	3,38E-05	0,0001669	0,0003657
9П-ТК-5в	9-ой Пятилетки ул.,3а	11	0,1	0,1	6,743856	0,148283	0,0007561	8,3E-06	0,0100449	0,0000541
9П-ТК-5	9П-ТК-5в	10	0,1	0,1	6,743856	0,148283	0,0007561	7,6E-06	0,0100449	0,0000492
9П-ТК-5а	Посконкина ул., 8а	10	0,1	0,1	6,720161	0,148806	0,0007561	7,6E-06	0,0199142	0,000049
9П-ТК-5	сужение	2,99	0,2	0,2	11,224858	0,089088	0,0007561	2,3E-06	0,0199142	0,0000245
9П-ТК-4	9П-ТК-5	91,79	0,2	0,2	11,224858	0,089088	0,0007561	6,94E-05	0,0001669	0,000751
9П-ТК-4	9-ой Пятилетки ул., 3	80	0,1	0,1	6,72348	0,148733	0,0007561	6,05E-05	0,029318	0,0003921
9П-ТК-4	Мичурина ул.,28а	10	0,2	0,2	11,224858	0,089088	0,0007561	7,6E-06	0,0117551	0,0000818
9П-ТК-3	9П-ТК-4	90,86	0,2	0,2	11,224858	0,089088	0,0007561	6,87E-05	0,0001669	0,0007434
9П-ТК-3	Мичуринская ул.,28	17	0,08	0,08	5,840381	0,171222	0,0007561	1,29E-05	0,0134565	0,0000724
9П-ТК-3	Мичуринская ул.,26	17	0,08	0,08	5,840381	0,171222	0,0007561	1,29E-05	0,0117702	0,0000724
9П-ТК-2	9П-ТК-3	35,26	0,2	0,2	11,224858	0,089088	0,0007561	2,67E-05	0,0001669	0,0002885
9П-ТК-2а	Проезд Мичуринский ,3	3,4	0,1	0,1	6,685739	0,149572	0,0007561	2,6E-06	0,0037457	0,0000166
9П-ТК-2	9П-ТК-2а	185,88	0,1	0,1	6,685739	0,149572	0,0007561	0,000141	0,0037457	0,0009059

**Актуализированная схема теплоснабжения городского округа – город Котовск Тамбовской области  
на период 2014-2029 годы. Обосновывающие материалы.**

Наименование начала участка	Наименование конца участка	Длина участка, м	Внутренний диаметр подающего трубопровода, м	Внутренний диаметр обратного трубопровода, м	Время восстановления, ч	Интенсивность восстановления, 1/ч	Интенсивность отказов, 1/(км*ч)	Поток отказов, 1/ч	Относительное кол. отключ. нагрузки	Вероятность отказа
9П-ТК-1	9П-ТК-2	67,18	0,2	0,2	11,224858	0,089088	0,0007561	5,08E-05	0,0039127	0,0005497
ПС-ТК-1а	Посконкина ул., 4	4	0,04	0,04	4,189959	0,238666	0,0007561	0,000003	0	0,0000122
9П-ТК-3ж	9-ой Пятилетки ул., 5а	15,47	0,15	0,15	9,119975	0,109649	0,0007561	1,17E-05	0,0416003	0,0001028
9П-ТК-1	Посконкина ул., 2	79,5	0,1	0,1	6,723653	0,148729	0,0007561	6,01E-05	0,0124443	0,0003896

Стационарная вероятность рабочего состояния сети после реализации мероприятий по перекладке увеличилась до 0,964012, что значительно выше нормативного значения 0,86 (СП 124.13330.1212 Тепловые сети). Следовательно, существует необходимость в перекладке участков сетей от этой котельной.

Котельная ОАО «Искож»

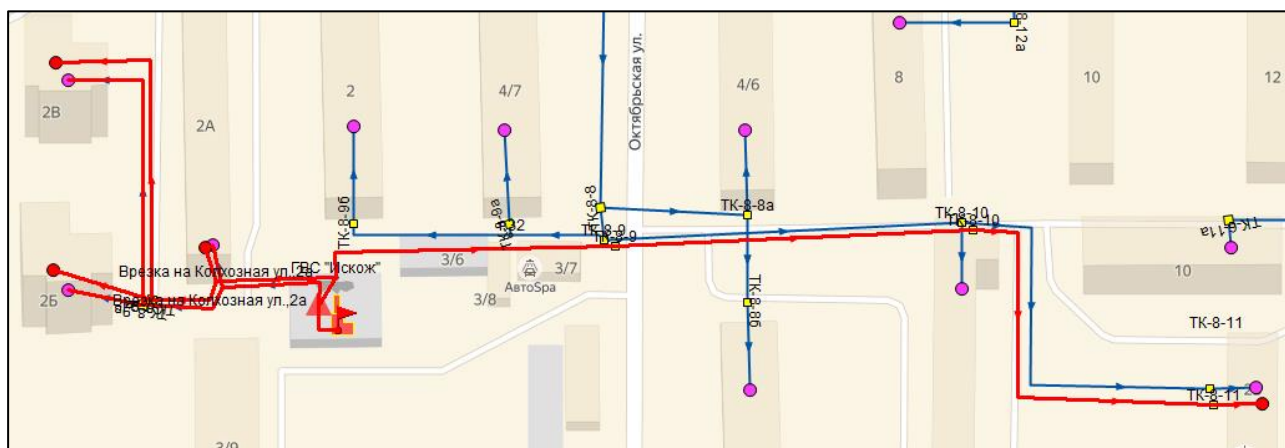


Рисунок 11.7 – Трассировка участка «Котельная ОАО «Искож»»

В таблице ниже приведены данные расчета вероятности безотказной работы (далее ВБР) теплопровода по отношению к тепловым камерам, входящим в «путь» по движению теплоносителя, в соответствии с методикой, изложенной в пункте 11.1 за 2017 г.

Таблица 11.2 – Данные расчета вероятности безотказной работы котельной ОАО «Искож» 2017 г.

Наименование начала участка	Наименование конца участка	Длина участка, м	Внутренний диаметр подающего трубопровода, м	Внутренний диаметр обратного трубопровода, м	Время восстановления, ч	Интенсивность восстановления, 1/ч	Интенсивность отказов, 1/(км*ч)	Поток отказов, 1/ч	Относительное кол. отключ. нагрузки	Вероятность отказа
Котельная ИСКОЖ	Искож (ТО ГВС)	4	0,125	0,125	7,927927	0,126136	0,0378972	0,0001516	0,7018615	0,0011634
ТК-8-9в	Колхозная ул.,2в	80	0,07	0,07	5,379429	0,185893	0,0378972	0,0030318	0,220212	0,0157881
ТК-8-9в	Колхозная ул.,2б	10	0,07	0,07	5,379429	0,185893	0,0378972	0,000379	0,2035282	0,0019735
Врезка на Колхозная ул.,2а	ТК-8-9в	30	0,07	0,07	5,379429	0,185893	0,0378972	0,0011369	0,4237402	0,0059206
Врезка на Колхозная ул.,2а	Колхозная ул.,2а	11	0,07	0,07	5,379429	0,185893	0,0378972	0,0004169	0,2781213	0,0021709
Искож (ТО ГВС)	Врезка на Колхозная ул.,2а	25	0,07	0,07	5,379429	0,185893	0,0378972	0,0009474	0,7018615	0,0049338

В результате расчета стационарная вероятность рабочего состояния сети составляет 0,851684, что ниже установленного нормативного значения 0,86 (СП 124.13330.1212 Тепловые сети). Для увеличения вероятности безаварийной работы сети необходимо переложить участки сети, исчерпавшие свой ресурс.

В результате реализации мероприятий, описанных в Главе 8, получаем следующие показатели надежности (см. Таблицу ниже).



Актуализированная схема теплоснабжения городского округа – город Котовск Тамбовской области  
на период 2014-2029 годы. Обосновывающие материалы.

Таблица 11.7 – Данные расчета вероятности безотказной работы котельной ОАО «Искож» 2033 г.

Наименование начала участка	Наименование конца участка	Длина участка, м	Внутренний диаметр подающего трубопровода, м	Внутренний диаметр обратного трубопровода, м	Время восстановления, ч	Интенсивность восстановления, 1/ч	Интенсивность отказов, 1/(км*ч)	Поток отказов, 1/ч	Относительное кол. отключ. нагрузки	Вероятность отказа
Котельная ИСКОЖ	Искож (ТО ГВС)	4	0,125	0,125	7,927927	0,126136	0,0007561	0,000003	0,9915955	0,000024
ТК-8-9в	Колхозная ул.,2в	80	0,07	0,07	5,379429	0,185893	0,0007561	6,05E-05	0,3111112	0,0003252
ТК-8-9в	Колхозная ул.,2б	10	0,07	0,07	5,379429	0,185893	0,0007561	7,6E-06	0,287546	0,0000406
Врезка на Колхозная ул.,2а	ТК-8-9в	30	0,07	0,07	5,379429	0,185893	0,0007561	2,27E-05	0,5986572	0,0001219
Врезка на Колхозная ул.,2а	Колхозная ул.,2а	11	0,07	0,07	5,379429	0,185893	0,0007561	8,3E-06	0,3929383	0,0000447
Искож (ТО ГВС)	Врезка на Колхозная ул.,2а	25	0,07	0,07	5,379429	0,185893	0,0007561	1,89E-05	0,9915955	0,0001016

Стационарная вероятность рабочего состояния сети после реализации мероприятий по перекладке увеличилась до 0,976346, что значительно выше нормативного значения 0,86 (СП 124.13330.1212 Тепловые сети). Следовательно, существует необходимость в перекладке участков сетей от этой котельной.

### 11.3. Результаты оценки коэффициентов готовности теплопроводов к несению тепловой нагрузки и недоотпуска тепловой энергии

Котельная №1 2017 год.

Результаты расчетов коэффициента готовности и величины недоотпуска тепла показаны в таблице ниже.

Таблица 11.3 – Результаты расчетов коэффициента готовности и величины недоотпуска тепла котельной №1 2017 г.

Адрес узла ввода	Наименование узла	Расчетная нагрузка на отопление, Гкал/ч	Коэффициент готовности	Средний суммарный недоотпуск теплоты, Гкал/от.период
Новая ул.,3	Новая ул.,3	0,32	0,851684	210,4769
Лесхозная ул.,12	Лесхозная ул.,12	0,537	0,851684	347,0293
Лесхозная ул.,8	Лесхозная ул.,8	0,271	0,851684	176,5322
Дружбы ул.,5	Дружбы ул.,5	0,296	0,851684	191,8459
Дружбы ул.,4	Дружбы ул.,4	0,224	0,851684	145,4633
ул Дружбы ул.,2	ул Дружбы ул.,2	0,247	0,851684	160,6073
Дружбы ул.,1	Дружбы ул.,1	0,343	0,851684	222,1926
Северная ул.,6	Северная ул.,6	0,035	0,851684	21,2664
Гаврилова ул.,2	Гаврилова ул.,2	0,326	0,851684	210,3615
Лесхозная ул., 10	Лесхозная ул., 10	0,698	0,851684	455,0538
Гаврилова ул.,2а	Гаврилова ул.,2а	0,329	0,851684	211,3079
Гаврилова ул.,4	Гаврилова ул.,4	0,326	0,851684	210,7771
Набережная ул.,27а	Набережная ул.,27а	0,244	0,851684	154,4188
Гаврилова ул., 3	Гаврилова ул., 3	0,037	0,851684	22,9969
Набережная ул.,35	Набережная ул.,35	0,032	0,851684	19,9167
Набережная ул.,33	Набережная ул.,33	0,043	0,851684	27,0169
Октябрьская ул.,50	Октябрьская ул.,50	0,24	0,851684	158,9433
Октябрьская., 48	Октябрьская., 48	0,8114	0,851684	537,5976
Гаврилова ул.,17	Гаврилова ул.,17	0,707	0,851684	466,9935
Новая ул.,13	Новая ул.,13	0,404	0,851684	266,2313
Новая ул.,11а	Новая ул.,11а	0,138	0,851684	90,7372
Октябрьская ул.,58	Октябрьская ул.,58	0,414	0,851684	273,3837
Октябрьская ул., 56	Октябрьская ул., 56	0,4982	0,851684	330,042
Дружбы ул.,6	Дружбы ул.,6	0,326	0,851684	209,6265
Дружбы ул.,8	Дружбы ул.,8	0,325	0,851684	208,8174
Дружбы ул.,7	Дружбы ул.,7	0,23	0,851684	147,5415
Октябрьская ул.,54	Октябрьская ул.,54	0,659	0,851684	436,498
Новая ул.,5	Новая ул.,5	0,243	0,851684	160,016
Новая ул.,7	Новая ул.,7	0,224	0,851684	148,0794
Новая ул.,11	Новая ул.,11	0,419	0,851684	275,5455
Октябрьская ул.,46	Октябрьская ул.,46	0,277	0,851684	182,5093

Из расчетов видно, что максимальный коэффициент готовности сети составляет 0,85, что существенно ниже нормативного значения 0,97 (СП 124.13330.1212 Тепловые сети). Суммарный недоотпуск тепловой энергии потребителям котельной №1 составляет 6 680 Гкал/ОП.

Котельная №1 2033 год.

В результате реализации мероприятий, описанных в Главе 8, получаем следующие показатели коэффициента готовности и недоотпуск тепла (см. Таблицу ниже).

Таблица 11.4 – Показатели коэффициента готовности и недоотпуск тепла котельной №1 2033 г.

Адрес узла ввода	Наименование узла	Расчетная нагрузка на отопление, Гкал/ч	Коэффициент готовности	Средний суммарный недоотпуск теплоты, Гкал/от.период
Набережная ул.,35	Набережная ул.,35	0,032	0,987908	1,6237
Гаврилова ул., 3	Гаврилова ул., 3	0,037	0,987908	1,8749
Набережная ул.,27а	Набережная ул.,27а	0,244	0,987908	12,5892
Гаврилова ул.,4	Гаврилова ул.,4	0,326	0,987908	17,1839
Новая ул.,11	Новая ул.,11	0,419	0,987908	22,4643
Гаврилова ул.,2а	Гаврилова ул.,2а	0,329	0,987908	17,2272
Гаврилова ул.,2	Гаврилова ул.,2	0,326	0,987908	17,15
Новая ул.,3	Новая ул.,3	0,32	0,987908	17,1595
Новая ул.,7	Новая ул.,7	0,224	0,987908	12,0724
Новая ул.,5	Новая ул.,5	0,243	0,987908	13,0455
Октябрьская ул.,54	Октябрьская ул.,54	0,659	0,987908	35,5862
Северная ул.,6	Северная ул.,6	0,035	0,987908	1,7338
Дружбы ул.,1	Дружбы ул.,1	0,343	0,987908	18,1146
ул Дружбы ул.,2	ул Дружбы ул.,2	0,247	0,987908	13,0938
Дружбы ул.,4	Дружбы ул.,4	0,224	0,987908	11,8591
Дружбы ул.,5	Дружбы ул.,5	0,296	0,987908	15,6405
Лесхозная ул.,8	Лесхозная ул.,8	0,271	0,987908	14,3921
Лесхозная ул.,12	Лесхозная ул.,12	0,537	0,987908	28,2921
Октябрьская ул.,46	Октябрьская ул.,46	0,277	0,987908	14,8794
Гаврилова ул.,17	Гаврилова ул.,17	0,707	0,987908	38,0724
Октябрьская., 48	Октябрьская., 48	0,8114	0,987908	43,8285
Октябрьская ул.,50	Октябрьская ул.,50	0,24	0,987908	12,9581
Дружбы ул.,7	Дружбы ул.,7	0,23	0,987908	12,0285
Дружбы ул.,8	Дружбы ул.,8	0,325	0,987908	17,0242
Дружбы ул.,6	Дружбы ул.,6	0,326	0,987908	17,0901
Октябрьская ул., 56	Октябрьская ул., 56	0,4982	0,987908	26,9072
Октябрьская ул.,58	Октябрьская ул.,58	0,414	0,987908	22,288
Лесхозная ул., 10	Лесхозная ул., 10	0,698	0,987908	37,099
Новая ул.,11а	Новая ул.,11а	0,138	0,987908	7,3975
Новая ул.,13	Новая ул.,13	0,404	0,987908	21,7049
Набережная ул.,33	Набережная ул.,33	0,043	0,987908	2,2026

После реализации мероприятий минимальный коэффициент готовности сети соответствует 0,988, что выше нормативного значения 0,97 (СП 124.13330.1212 Тепловые сети). Суммарный недоотпуск тепловой энергии потребителям котельной №1 составляет 545 Гкал/ОП. Суммарный недоотпуск тепловой энергии снизился в 12 раз.

Котельная №2 2017 год.

Результаты расчетов коэффициента готовности и величины недоотпуска тепла показаны в таблице ниже.

Таблица 11.3 – Результаты расчетов коэффициента готовности и величины недоотпуска тепла котельной №2 2017 г.

Адрес узла ввода	Наименование узла	Расчетная нагрузка на отопление, Гкал/ч	Коэффициент готовности	Средний суммарный недоотпуск теплоты, Гкал/от.период
Красногвардейская ул.,3	Красногвардейская ул.,3	0,227	0,824287	195,0472
Красногвардейская ул.,1	Красногвардейская ул.,1	0,047	0,824287	40,2536
Октябрьская ул.,38, вв.1	Октябрьская ул.,38, вв.1	0,2525	0,824287	215,0679
Набережная ул.,26	Набережная ул.,26	0,167	0,824287	143,2012
Октябрьская ул.,39	Октябрьская ул.,39	0,103	0,822422	88,3032
Набережная ул.,24а	Набережная ул.,24а	0,034	0,824287	29,1602
Набережная ул.,24	Набережная ул.,24	0,201	0,822213	172,1114
Октябрьская ул.,37а	Октябрьская ул.,37а	0,114	0,824287	97,9339
Октябрьская ул.,37	Октябрьская ул.,37	0,103	0,824287	88,6424
Октябрьская ул.,35	Октябрьская ул.,35	0,095	0,821051	81,8993
Проспект Труда ул., 1	Проспект Труда ул., 1	0,122	0,821051	103,9891
Набережная ул.,11	Набережная ул.,11	0,014	0,802323	9,964
Проспект Труда ул., 2а	Проспект Труда ул., 2а	0,157	0,822213	134,2949
Набережная ул.,20	Набережная ул.,20	0,136	0,822213	116,888
Набережная ул.,18	Набережная ул.,18	0,151	0,822213	128,9337
Набережная ул.,16	Набережная ул.,16	0,144	0,822213	123,1601
Набережная ул.,14	Набережная ул.,14	0,153	0,822213	129,7287
Проспект труда ул.,4	Проспект труда ул.,4	0,219	0,822422	188,2113
Проспект Труда ул.,9	Проспект Труда ул.,9	0,124	0,827019	105,7633
Котовского ул.,33	Котовского ул.,33	0,107	0,827019	91,1942
Котовского ул.,37	Котовского ул.,37	0,037	0,827019	29,87
Октябрьская ул.,36	Октябрьская ул.,36	0,239	0,827019	200,7386
Проспект Труда ул.,6	Проспект Труда ул.,6	0,226	0,824287	193,475
Октябрьская ул.,26	Октябрьская ул.,26	0,149	0,824287	128,176
Октябрьская ул.,31	Октябрьская ул.,31	0,145	0,824287	123,8009
Октябрьская ул.,29	Октябрьская ул.,29	0,151	0,824287	128,305
Октябрьская ул., 24	Октябрьская ул., 24	0,158	0,824287	135,7123
Октябрьская ул.,22	Октябрьская ул.,22	0,145	0,824287	124,3083
Октябрьская ул.,27	Октябрьская ул.,27	0,135	0,824287	115,3955
Пионерская ул.,1, вв.1	Пионерская ул.,1, вв.1	0,23	0,824287	195,5309
Пионерская ул.,1, вв.2	Пионерская ул.,1, вв.2	0,23	0,824287	194,7242
Пионерская ул.,6	Пионерская ул.,6	0,1155	0,824287	98,2937
Пионерская ул.,4	Пионерская ул.,4	0,108	0,824287	91,5434
Пионерская ул.,2	Пионерская ул.,2	0,113	0,824287	95,257
Набережная ул.,8	Набережная ул.,8	0,138	0,824287	115,2523
Пионерская ул.,7	Пионерская ул.,7	0,1174	0,83072	98,9922
Котовского ул.,21	Котовского ул.,21	0,128	0,83072	107,6507
Пионерская ул.,5	Пионерская ул.,5	0,1197	0,83072	101,3499
Октябрьская ул.,18	Октябрьская ул.,18	0,115	0,83072	96,4721
Пионерская ул.,10	Пионерская ул.,10	0,1162	0,83072	97,6048

**Актуализированная схема теплоснабжения городского округа – город Котовск Тамбовской области  
на период 2014-2029 годы. Обосновывающие материалы.**

Адрес узла ввода	Наименование узла	Расчетная нагрузка на отопление, Гкал/ч	Коэффициент готовности	Средний суммарный недоотпуск теплоты, Гкал/от.период
Пионерская ул.,12	Пионерская ул.,12	0,116	0,83072	97,8314
Котовского ул.,19	Котовского ул.,19	0,121	0,83072	101,5489
Октябрьская ул.,21 вв.2	Октябрьская ул.,21 вв.2	0,065	0,824287	54,9121
Октябрьская ул.,21 вв.1	Октябрьская ул.,21 вв.1	0,065	0,824287	54,4538
Октябрьская ул.,19	Октябрьская ул.,19	0,224	0,824287	186,6504
Октябрьская ул.,14а	Октябрьская ул.,14а	0,212	0,83072	178,4488
Свободы ул.,11 вв.2	Свободы ул.,11 вв.2	0,114	0,83072	94,8805
Котовского ул.,11	Котовского ул.,11	0,216	0,83072	180,8308
Свободы ул.,11 вв.1	Свободы ул.,11 вв.1	0,114	0,83072	95,4391
Кирова ул., 5	Кирова ул., 5	0,082	0,838562	65,414
ул. Кирова,3	ул. Кирова,3	0,062	0,827019	49,4221
Кирова ул.,3а	Кирова ул.,3а	0,042	0,827019	32,6288
Октябрьская ул.,34	Октябрьская ул.,34	0,267	0,827019	226,7937
Красногвардейская ул.,4	Красногвардейская ул.,4	0,044	0,824287	37,5236
Октябрьская ул.,41	Октябрьская ул.,41	0,082	0,822213	69,8666
Красногвардейская ул.,6	Красногвардейская ул.,6	0,043	0,822422	36,7465
Проспект Труда ул.,3	Проспект Труда ул.,3	0,108	0,821051	93,2427
Гаврилова ул.,16	Гаврилова ул.,16	0,126	0,842442	104,9421
Простект Труда ул.,8	Простект Труда ул.,8	0,245	0,83072	207,221
Набережная ул.,3	Набережная ул.,3	0,482	0,822213	410,6904
Октябрьская., 42, вв.1	Октябрьская., 42, вв.1	0,115	0,842442	95,7611
Котовского ул.,42	Котовского ул.,42	0,041	0,842442	33,4208
Красногвардейская ул.,16а	Красногвардейская ул.,16а	0,048	0,842442	39,1754
Кирова ул.,35	Кирова ул.,35	0,148	0,842442	125,2498
Набережная ул.,5	Набережная ул.,5	0,0173	0,822213	13,2744
Набережная ул.,23	Набережная ул.,23	0,128	0,824287	108,9119
Котовского ул., 13	Котовского ул., 13	0,0416	0,83072	34,9103
Котовского ул.,20	Котовского ул.,20	0,122	0,83072	101,9847
Котовского ул.,18а	Котовского ул.,18а	0,044	0,83072	36,6178
Котовского ул.,18	Котовского ул.,18	0,045	0,83072	37,2889
Свободы ул.,15	Свободы ул., 15	0,129	0,83072	106,596
Свободы ул.,17	Свободы ул., 17	0,109	0,838562	88,7682
Свободы ул.,19	Свободы ул., 19	0,132	0,838562	108,6869
Кирова ул.,9	Кирова ул.,9	0,124	0,838562	102,3749
Кирова ул.,11	Кирова ул.,11	0,121	0,838562	99,5008
Кирова ул.,13	Кирова ул.,13	0,108	0,838562	88,2074
Кирова ул.,19	Кирова ул.,19	0,108	0,838562	89,3348
Кирова ул.,19а	Кирова ул.,19а	0,071	0,838562	59,1781
Кирова ул.,21	Кирова ул.,21	0,117	0,838562	97,8804
Кирова ул.,21а	Кирова ул.,21а	0,071	0,838562	59,4804
Кирова ул.,23	Кирова ул.,23	0,107	0,838562	88,8704
Октябрьская ул.,20	Октябрьская ул.,20	0,131	0,83072	110,2916
Котовского ул.,22	Котовского ул.,22	0,108	0,83072	89,728
Котовского ул.,15	Котовского ул.,15	0,119	0,83072	100,6993
Котовского ул.,17	Котовского ул.,17	0,045	0,83072	37,9159
Кирова ул.,15	Кирова ул.,15	0,116	0,83072	96,8954
Кирова ул.,17	Кирова ул.,17	0,115	0,83072	96,159
Пионерская ул.,15	Пионерская ул.,15	0,115	0,83072	97,2131
Пионерская ул.,20	Пионерская ул.,20	0,114	0,83072	95,9871
Пионерская ул.,13	Пионерская ул.,13	0,115	0,83072	97,6289
Пионерская ул.,18	Пионерская ул.,18	0,114	0,83072	96,5038
Котовского ул.,24	Котовского ул.,24	0,116	0,83072	97,8219
Котовского ул.,26	Котовского ул.,26	0,118	0,83072	99,9066
Котовского ул.,23	Котовского ул.,23	0,105	0,83072	89,2699

**Актуализированная схема теплоснабжения городского округа – город Котовск Тамбовской области  
на период 2014-2029 годы. Обосновывающие материалы.**

Адрес узла ввода	Наименование узла	Расчетная нагрузка на отопление, Гкал/ч	Коэффициент готовности	Средний суммарный недоотпуск теплоты, Гкал/от.период
Котовского ул.,28	Котовского ул.,28	0,105	0,83072	87,8349
Котовского ул.,30	Котовского ул.,30	0,116	0,83072	98,6001
Котовского ул.,25	Котовского ул.,25	0,144	0,83072	122,9296
Котовского ул.,27	Котовского ул.,27	0,148	0,83072	126,2993
Котовского ул.,32	Котовского ул.,32	0,105	0,83072	89,2013
Котовского.,38	Котовского.,38	0,1416	0,83072	120,1828
Проспект Труда ул.,10	Проспект Труда ул.,10	0,115	0,835656	96,0863
Котовского ул.,43	Котовского ул.,43	0,165	0,842442	138,125
Октябрьская ул.,44	Октябрьская ул.,44	0,146	0,842442	120,6605
Котовского ул.,45	Котовского ул.,45	0,146	0,842442	121,4163
Котовского ул.,37	Котовского ул.,37	0,149	0,842442	125,4821
Кирова ул.,39	Кирова ул.,39	0,046	0,842442	38,6204
Октябрьская., 42, вв.2	Октябрьская., 42, вв.2	0,115	0,842442	96,069
Гаврилова ул.,16а	Гаврилова ул.,16а	0,012	0,83874	9,8875
Октябрьская ул.,38, вв.2	Октябрьская ул.,38, вв.2	0,2525	0,842442	209,417
Котовского ул.,54	Котовского ул.,54	0,125	0,842442	103,6955
Котовского ул.,52а	Котовского ул.,52а	0,033	0,842442	27,6078
Котовского ул.,52	Котовского ул.,52	0,039	0,842442	32,3635
Котовского ул.,50а	Котовского ул.,50а	0,107	0,842442	89,757
Котовского ул.,50	Котовского ул.,50	0,1218	0,842442	102,2667
Котовского ул.,48	Котовского ул.,48	0,044	0,842442	35,0599
Кирова ул.,41	Кирова ул.,41	0,061	0,842442	50,8069
Гаврилова ул.,22	Гаврилова ул.,22	0,225	0,842442	186,7131
Кирова ул.,43	Кирова ул.,43	0,042	0,842442	34,8747
Кирова ул.,45	Кирова ул.,45	0,128	0,842442	107,086
Новая ул.,2а	Новая ул.,2а	0,231	0,842442	191,9631
Гаврилова, 25	Гаврилова, 25	0,0022	0,818044	1,8033
Новая ул.,2	Новая ул.,2	0,231	0,842442	190,8855
Октябрьская ул.,45	Октябрьская ул.,45	0,154	0,827019	131,7369
Октябрьская ул.,47	Октябрьская ул.,47	0,155	0,827019	131,8022
Октябрьская ул.,49	Октябрьская ул.,49	0,146	0,827019	122,3673
Набережная ул.,32	Набережная ул.,32	0,091	0,824287	77,9192
Набережная ул.,34	Набережная ул.,34	0,099	0,827019	84,1799
Набережная ул.,36	Набережная ул.,36	0,161	0,827019	136,3217
Гаврилова ул.,12	Гаврилова ул.,12	0,122	0,827019	100,5957
Гаврилова ул.,10	Гаврилова ул.,10	0,106	0,827019	86,1668
Гаврилова ул.,8	Гаврилова ул.,8	0,131	0,827019	110,0357
Набережная ул.,25	Набережная ул.,25	0,054	0,822422	46,0727
Набережная ул.,27	Набережная ул.,27	0,055	0,822213	46,7558
Набережная ул.,29	Набережная ул.,29	0,054	0,822213	45,7307
Набережная ул.,31	Набережная ул.,31	0,06	0,822213	50,6112
Гаврилова ул.,6	Гаврилова ул.,6	0,321	0,822213	271,1322
Проспект Труда ул.,12	Проспект Труда ул.,12	0,068	0,835656	57,3537
Проспект Труда ул.,14	Проспект Труда ул.,14	0,115	0,835656	96,8682
Проспект Труда ул.,11	Проспект Труда ул.,11	0,113	0,835656	94,6658
Проспект Труда ул.,13	Проспект Труда ул.,13	0,064	0,835656	54,205
Проспект Труда ул.,15	Проспект Труда ул.,15	0,114	0,835656	96,4466
Труда пр-т, 19	Труда пр-т, 19	0,0212	0,824258	16,5985
Красногвардейская ул.,20	Красногвардейская ул.,20	0,0376	0,842442	30,6067
Кирова ул., 16а	Кирова ул., 16а	0,061	0,842442	50,5721
Кирова ул.,29	Кирова ул.,29	0,038	0,841051	31,3796
Проспект Труда ул.,13а	Проспект Труда ул.,13а	0,042	0,841051	34,9118
Котовского ул., 40	Котовского ул., 40	0,0198	0,840485	16,1585
Кирова ул.,31	Кирова ул.,31	0,0945	0,840485	79,9573
Котовского ул.,44	Котовского ул.,44	0,127	0,842442	105,6581

**Актуализированная схема теплоснабжения городского округа – город Котовск Тамбовской области  
на период 2014-2029 годы. Обосновывающие материалы.**

Адрес узла ввода	Наименование узла	Расчетная нагрузка на отопление, Гкал/ч	Коэффициент готовности	Средний суммарный недоотпуск теплоты, Гкал/от.период
Красногвардейская ул.,16	Красногвардейская ул.,16	0,032	0,842442	26,623
гараж Красногвардейская ул.,16	гараж Красногвардейская ул.,16	0,003	0,797365	2,0635
Котовского ул.,46	Котовского ул.,46	0,129	0,842442	106,6106
Красногвардейская ул.,9	Красногвардейская ул.,9	0,223	0,842442	187,4734

Из расчетов видно, что максимальный коэффициент готовности сети составляет 0,84, что существенно ниже нормативного значения 0,97 (СП 124.13330.1212 Тепловые сети). Суммарный недоотпуск тепловой энергии потребителям котельной №2 составляет 15 242,5 Гкал/ОП.

Котельная №2 2033 год.

В результате реализации мероприятий, описанных в Главе 8, получаем следующие показатели коэффициента готовности и недоотпуск тепла (см. Таблицу ниже).

Таблица 11.4 – Показатели коэффициента готовности и недоотпуск тепла котельной №2 2033 г.

Адрес узла ввода	Наименование узла	Расчетная нагрузка на отопление, Гкал/ч	Коэффициент готовности	Средний суммарный недоотпуск теплоты, Гкал/от.период
Новая ул.,2	Новая ул.,2	0,231	0,977679	39,1573
Гаврилова, 25	Гаврилова, 25	0,0022	0,972675	0,3699
Новая ул.,2а	Новая ул.,2а	0,231	0,977679	39,3784
Кирова ул.,45	Кирова ул.,45	0,128	0,977679	21,9671
Кирова ул.,43	Кирова ул.,43	0,042	0,977679	7,154
Гаврилова ул.,22	Гаврилова ул.,22	0,225	0,977679	38,3014
Кирова ул.,41	Кирова ул.,41	0,061	0,977679	10,4223
Котовского ул.,48	Котовского ул.,48	0,044	0,977679	7,192
Котовского ул.,50	Котовского ул.,50	0,1218	0,977679	20,9785
Котовского ул.,50а	Котовского ул.,50а	0,107	0,977679	18,4123
Котовского ул.,52	Котовского ул.,52	0,039	0,977679	6,6389
Котовского ул.,52а	Котовского ул.,52а	0,033	0,977679	5,6633
Котовского ул.,54	Котовского ул.,54	0,125	0,977679	21,2716
Октябрьская ул.,38, вв.2	Октябрьская ул.,38, вв.2	0,2525	0,977679	42,9588
Гаврилова ул.,16а	Гаврилова ул.,16а	0,012	0,97692	2,0283
Октябрьская., 42, вв.2	Октябрьская., 42, вв.2	0,115	0,977679	19,7071
Кирова ул.,39	Кирова ул.,39	0,046	0,977679	7,9224
Котовского ул.,37	Котовского ул.,37	0,149	0,977679	25,7408
Котовского ул.,45	Котовского ул.,45	0,146	0,977679	24,9067
Октябрьская ул.,44	Октябрьская ул.,44	0,146	0,977679	24,7517
Котовского ул.,43	Котовского ул.,43	0,165	0,977679	28,3343
Проспект Труда ул.,10	Проспект Труда ул.,10	0,115	0,976287	19,7107
Котовского.,38	Котовского.,38	0,1416	0,975275	24,6537
Котовского ул.,32	Котовского ул.,32	0,105	0,975275	18,2983
Котовского ул.,27	Котовского ул.,27	0,148	0,975275	25,9084
Котовского ул.,25	Котовского ул.,25	0,144	0,975275	25,2172
Котовского ул.,30	Котовского ул.,30	0,116	0,975275	20,2263
Котовского ул.,28	Котовского ул.,28	0,105	0,975275	18,018
Котовского ул.,23	Котовского ул.,23	0,105	0,975275	18,3124

**Актуализированная схема теплоснабжения городского округа – город Котовск Тамбовской области  
на период 2014-2029 годы. Обосновывающие материалы.**

Адрес узла ввода	Наименование узла	Расчетная нагрузка на отопление, Гкал/ч	Коэффициент готовности	Средний суммарный недоотпуск теплоты, Гкал/от.период
Котовского ул.,26	Котовского ул.,26	0,118	0,975275	20,4943
Пионерская ул.,20	Пионерская ул.,20	0,114	0,975275	19,6903
Пионерская ул.,15	Пионерская ул.,15	0,115	0,975275	19,9418
Кирова ул.,17	Кирова ул.,17	0,115	0,975275	19,7256
Котовского ул.,22	Котовского ул.,22	0,108	0,975275	18,4063
Октябрьская ул.,34	Октябрьская ул.,34	0,267	0,974516	46,5233
Красногвардейская ул.,4	Красногвардейская ул.,4	0,044	0,973955	7,6974
Октябрьская ул.,41	Октябрьская ул.,41	0,082	0,97353	14,3321
Красногвардейская ул.,6	Красногвардейская ул.,6	0,043	0,973573	7,538
Набережная ул.,3	Набережная ул.,3	0,482	0,97353	84,247
Кирова ул.,23	Кирова ул.,23	0,107	0,976883	18,2304
Кирова ул.,21а	Кирова ул.,21а	0,071	0,976883	12,2015
Кирова ул.,21	Кирова ул.,21	0,117	0,976883	20,0787
Кирова ул.,11	Кирова ул.,11	0,121	0,976883	20,4111
Кирова ул.,9	Кирова ул.,9	0,124	0,976883	21,0007
Свободы ул.,19	Свободы ул.,19	0,132	0,976883	22,2955
Котовского ул.,18а	Котовского ул.,18а	0,044	0,975275	7,5116
Котовского ул.,20	Котовского ул.,20	0,122	0,975275	20,9206
Котовского ул., 13	Котовского ул., 13	0,0416	0,975275	7,1613
Котовского ул.,24	Котовского ул.,24	0,116	0,975275	20,0667
Пионерская ул.,18	Пионерская ул.,18	0,114	0,975275	19,7963
Пионерская ул.,13	Пионерская ул.,13	0,115	0,975275	20,0271
Кирова ул.,15	Кирова ул.,15	0,116	0,975275	19,8766
Котовского ул.,17	Котовского ул.,17	0,045	0,975275	7,7779
Котовского ул.,15	Котовского ул.,15	0,119	0,975275	20,657
Октябрьская., 42, вв.1	Октябрьская., 42, вв.1	0,115	0,977679	19,644
Котовского ул.,42	Котовского ул.,42	0,041	0,977679	6,8558
Проспект Труда ул.,3	Проспект Труда ул.,3	0,108	0,973291	19,1274
Гаврилова ул.,16	Гаврилова ул.,16	0,126	0,977679	21,5273
Простект Труда ул.,8	Простект Труда ул.,8	0,245	0,975275	42,5083
Красногвардейская ул.,16а	Красногвардейская ул.,16а	0,048	0,977679	8,0362
Кирова ул.,19а	Кирова ул.,19а	0,071	0,976883	12,1395
Кирова ул.,19	Кирова ул.,19	0,108	0,976883	18,3257
Кирова ул.,13	Кирова ул.,13	0,108	0,976883	18,0944
Свободы ул.,17	Свободы ул.,17	0,109	0,976883	18,2095
Свободы ул.,15	Свободы ул.,15	0,129	0,975275	21,8666
Котовского ул.,18	Котовского ул.,18	0,045	0,975275	7,6493
Набережная ул.,23	Набережная ул.,23	0,128	0,973955	22,3417
Красногвардейская ул.,3	Красногвардейская ул.,3	0,227	0,973955	40,011
Красногвардейская ул.,1	Красногвардейская ул.,1	0,047	0,973955	8,2574
Октябрьская ул.,38, вв.1	Октябрьская ул.,38, вв.1	0,2525	0,973955	44,118
Набережная ул.,26	Набережная ул.,26	0,167	0,973955	29,3756
Октябрьская ул.,37а	Октябрьская ул.,37а	0,114	0,973955	20,0897
Октябрьская ул.,37	Октябрьская ул.,37	0,103	0,973955	18,1837
Октябрьская ул.,35	Октябрьская ул.,35	0,095	0,973291	16,8004
Набережная ул.,20	Набережная ул.,20	0,136	0,97353	23,9778
Набережная ул.,18	Набережная ул.,18	0,151	0,97353	26,4488
Набережная ул.,16	Набережная ул.,16	0,144	0,97353	25,2645
Котовского ул.,33	Котовского ул.,33	0,107	0,974516	18,7071
Котовского ул.,37	Котовского ул.,37	0,037	0,974516	6,1274
Октябрьская ул.,36	Октябрьская ул.,36	0,239	0,974516	41,1785
Октябрьская ул.,29	Октябрьская ул.,29	0,151	0,973955	26,3199
Октябрьская ул., 24	Октябрьская ул., 24	0,158	0,973955	27,8394
Октябрьская ул.,22	Октябрьская ул.,22	0,145	0,973955	25,5



**Актуализированная схема теплоснабжения городского округа – город Котовск Тамбовской области  
на период 2014-2029 годы. Обосновывающие материалы.**

Адрес узла ввода	Наименование узла	Расчетная нагрузка на отопление, Гкал/ч	Коэффициент готовности	Средний суммарный недоотпуск теплоты, Гкал/от.период
Пионерская ул.,6	Пионерская ул.,6	0,1155	0,973955	20,1635
Пионерская ул.,4	Пионерская ул.,4	0,108	0,973955	18,7788
Пионерская ул.,2	Пионерская ул.,2	0,113	0,973955	19,5405
Пионерская ул.,5	Пионерская ул.,5	0,1197	0,975275	20,7904
Октябрьская ул.,20	Октябрьская ул.,20	0,131	0,975275	22,6247
Октябрьская ул.,18	Октябрьская ул.,18	0,115	0,975275	19,7898
Октябрьская ул.,21 вв.2	Октябрьская ул.,21 вв.2	0,065	0,973955	11,2644
Октябрьская ул.,21 вв.1	Октябрьская ул.,21 вв.1	0,065	0,973955	11,1704
Октябрьская ул.,19	Октябрьская ул.,19	0,224	0,973955	38,2885
Октябрьская ул.,39	Октябрьская ул.,39	0,103	0,973573	18,1141
Набережная ул.,24а	Набережная ул.,24а	0,034	0,973955	5,9818
Набережная ул.,24	Набережная ул.,24	0,201	0,97353	35,3061
Проспект Труда ул., 1	Проспект Труда ул., 1	0,122	0,973291	21,3318
Набережная ул.,11	Набережная ул.,11	0,014	0,979449	2,044
Проспект Труда ул., 2а	Проспект Труда ул., 2а	0,157	0,97353	27,5486
Набережная ул.,14	Набережная ул.,14	0,153	0,97353	26,6119
Проспект труда ул.,4	Проспект труда ул.,4	0,219	0,973573	38,6087
Проспект Труда ул.,9	Проспект Труда ул.,9	0,124	0,974516	21,6958
Проспект Труда ул.,6	Проспект Труда ул.,6	0,226	0,973955	39,6885
Октябрьская ул.,26	Октябрьская ул.,26	0,149	0,973955	26,2934
Октябрьская ул.,31	Октябрьская ул.,31	0,145	0,973955	25,3959
Октябрьская ул.,27	Октябрьская ул.,27	0,135	0,973955	23,6717
Пионерская ул.,1, вв.1	Пионерская ул.,1, вв.1	0,23	0,973955	40,1102
Пионерская ул.,1, вв.2	Пионерская ул.,1, вв.2	0,23	0,973955	39,9448
Набережная ул.,8	Набережная ул.,8	0,138	0,973955	23,6423
Пионерская ул.,7	Пионерская ул.,7	0,1174	0,975275	20,3068
Котовского ул.,21	Котовского ул.,21	0,128	0,975275	22,0829
Пионерская ул.,10	Пионерская ул.,10	0,1162	0,975275	20,0222
Пионерская ул.,12	Пионерская ул.,12	0,116	0,975275	20,0686
Котовского ул.,19	Котовского ул.,19	0,121	0,975275	20,8312
Кирова ул.,35	Кирова ул.,35	0,148	0,977679	25,6931
Набережная ул.,5	Набережная ул.,5	0,0173	0,97353	2,723
Кирова ул., 5	Кирова ул., 5	0,082	0,976883	13,4187
Свободы ул.,11 вв.2	Свободы ул.,11 вв.2	0,114	0,975275	19,4633
Октябрьская ул.,14а	Октябрьская ул.,14а	0,212	0,975275	36,6061
Котовского ул.,11	Котовского ул.,11	0,216	0,975275	37,0947
Свободы ул.,11 вв.1	Свободы ул.,11 вв.1	0,114	0,975275	19,5779
ул. Кирова,3	ул. Кирова,3	0,062	0,974516	10,1382
Кирова ул.,3а	Кирова ул.,3а	0,042	0,974516	6,6933
Октябрьская ул.,45	Октябрьская ул.,45	0,154	0,974516	27,0239
Октябрьская ул.,47	Октябрьская ул.,47	0,155	0,974516	27,0372
Октябрьская ул.,49	Октябрьская ул.,49	0,146	0,974516	25,1018
Набережная ул.,32	Набережная ул.,32	0,091	0,973955	15,984
Набережная ул.,34	Набережная ул.,34	0,099	0,974516	17,2683
Набережная ул.,36	Набережная ул.,36	0,161	0,974516	27,9644
Гаврилова ул.,12	Гаврилова ул.,12	0,122	0,974516	20,6357
Гаврилова ул.,10	Гаврилова ул.,10	0,106	0,974516	17,6758
Гаврилова ул.,8	Гаврилова ул.,8	0,131	0,974516	22,5722
Набережная ул.,25	Набережная ул.,25	0,054	0,973573	9,4511
Набережная ул.,27	Набережная ул.,27	0,055	0,97353	9,5912
Набережная ул.,29	Набережная ул.,29	0,054	0,97353	9,381
Набережная ул.,31	Набережная ул.,31	0,06	0,97353	10,3821
Гаврилова ул.,6	Гаврилова ул.,6	0,321	0,97353	55,6187
Проспект Труда ул.,12	Проспект Труда ул.,12	0,068	0,976287	11,7653
Проспект Труда ул.,14	Проспект Труда ул.,14	0,115	0,976287	19,8711

**Актуализированная схема теплоснабжения городского округа – город Котовск Тамбовской области  
на период 2014-2029 годы. Обосновывающие материалы.**

Адрес узла ввода	Наименование узла	Расчетная нагрузка на отопление, Гкал/ч	Коэффициент готовности	Средний суммарный недоотпуск теплоты, Гкал/от.период
Проспект Труда ул.,11	Проспект Труда ул.,11	0,113	0,976287	19,4193
Проспект Труда ул.,13	Проспект Труда ул.,13	0,064	0,976287	11,1193
Проспект Труда ул.,15	Проспект Труда ул.,15	0,114	0,976287	19,7846
Труда пр-т, 19	Труда пр-т, 19	0,0212	0,973949	3,4049
Красногвардейская ул.,20	Красногвардейская ул.,20	0,0376	0,977679	6,2785
Кирова ул., 16а	Кирова ул., 16а	0,061	0,977679	10,3741
Кирова ул.,29	Кирова ул.,29	0,038	0,977394	6,4371
Проспект Труда ул.,13а	Проспект Труда ул.,13а	0,042	0,977394	7,1616
Котовского ул., 40	Котовского ул., 40	0,0198	0,977278	3,3147
Кирова ул.,31	Кирова ул.,31	0,0945	0,977278	16,402
Котовского ул.,44	Котовского ул.,44	0,127	0,977679	21,6742
Красногвардейская ул.,16	Красногвардейская ул.,16	0,032	0,977679	5,4613
Красногвардейская ул.,16 гараж	Красногвардейская ул.,16 гараж	0,003	0,978433	0,4233
Котовского ул.,46	Котовского ул.,46	0,129	0,977679	21,8696
Красногвардейская ул.,9	Красногвардейская ул.,9	0,223	0,977679	38,4574

После реализации мероприятий минимальный коэффициент готовности сети соответствует 0,973, что выше нормативного значения 0,97 (СП 124.13330.1212 Тепловые сети). Суммарный недоотпуск тепловой энергии потребителям котельной №2 составляет 3 126 Гкал/ОП. Суммарный недоотпуск тепловой энергии снизился в 5 раз.

Котельная №3 2017 год.

Результаты расчетов коэффициента готовности и величины недоотпуска тепла показаны в таблице ниже.

Таблица 11.3 – Результаты расчетов коэффициента готовности и величины недоотпуска тепла котельной №3 2017 г.

Адрес узла ввода	Наименование узла	Расчетная нагрузка на отопление, Гкал/ч	Коэффициент готовности	Средний суммарный недоотпуск теплоты, Гкал/от.период
	Кухня	0,014	0,848153	7,959
	Психиатрический корпус	0,068	0,848153	41,942
	Хирургический корпус	0,233	0,848153	146,6574
	Травмотологический корпус	0,215	0,848153	136,7053
Советская ул.,4а	Советская ул.,4а	0,092	0,848153	58,3479
	Терапевтический корпус	0,232	0,848153	146,6092
	Неврологическое отделение	0,171	0,848153	110,0673
Советская ул., 5	Советская ул., 5	0,022	0,848153	13,7442
	Гаражи скорой помощи	0,034	0,848153	21,4796
	Детская поликлиника	0,045	0,848153	27,4379
	Инфекционный корпус	0,1	0,848153	64,0455
	Акушерский корпус	0,156	0,848153	100,5124
	Поликлиника	0,216	0,848153	138,1852

Из расчетов видно, что максимальный коэффициент готовности сети составляет 0,85, что существенно ниже нормативного значения 0,97 (СП 124.13330.1212 Тепловые сети). Суммарный недоотпуск тепловой энергии потребителям котельной №3 составляет 1 014 Гкал/ОП.

Котельная №3 2033 год.

В результате реализации мероприятий, описанных в Главе 8, получаем следующие показатели коэффициента готовности и недоотпуск тепла (см. Таблицу ниже).

Таблица 11.4 – Показатели коэффициента готовности и недоотпуск тепла котельной №3 2033 г.

Адрес узла ввода	Наименование узла	Расчетная нагрузка на отопление, Гкал/ч	Коэффициент готовности	Средний суммарный недоотпуск теплоты, Гкал/от.период
	Кухня	0,014	0,992241	0,4067
	Гаражи скорой помощи	0,034	0,992241	1,0976
	Детская поликлиника	0,045	0,992241	1,402
	Поликлиника	0,216	0,992241	7,061
Советская ул., 4а	Советская ул., 4а	0,092	0,992241	2,9815
	Психиатрический корпус	0,068	0,992241	2,1432
	Хирургический корпус	0,233	0,992241	7,4939
	Терапевтический корпус	0,232	0,992241	7,4915
	Акушерский корпус	0,156	0,992241	5,136
	Инфекционный корпус	0,1	0,992241	3,2726
	Неврологическое отделение	0,171	0,992241	5,6243
Советская ул., 5	Советская ул., 5	0,022	0,992241	0,7023
	Травмотологический корпус	0,215	0,992241	6,9854

После реализации мероприятий минимальный коэффициент готовности сети соответствует 0,992, что выше нормативного значения 0,97 (СП 124.13330.1212 Тепловые сети). Суммарный недоотпуск тепловой энергии потребителям котельной №3 составляет 51,8 Гкал/ОП. Суммарный недоотпуск тепловой энергии снизился в 19,5 раз.

Котельная №4 2017 год.

Результаты расчетов коэффициента готовности и величины недоотпуска тепла показаны в таблице ниже.

Таблица 11.3 – Результаты расчетов коэффициента готовности и величины недоотпуска тепла котельной №4 2017 г.

Адрес узла ввода	Наименование узла	Расчетная нагрузка на отопление, Гкал/ч	Коэффициент готовности	Средний суммарный недоотпуск теплоты, Гкал/от.период
Октябрьская ул., 8а	Октябрьская ул., 8а	0,187	0,850757	104,7933
Колхозная, 10	Колхозная, 10	0,1285	0,850757	69,7834
ул.Колхозная ул., 8	ул.Колхозная ул., 8	0,2406	0,850757	133,2182
Свободы ул., 10	Свободы ул., 10	0,527	0,850757	294,8859
Октябрьская ул., 10	Октябрьская ул., 10	0,1286	0,850757	71,0463
Октябрьская ул., 2а	Октябрьская ул., 2а	0,48	0,850757	267,4425

**Актуализированная схема теплоснабжения городского округа – город Котовск Тамбовской области  
на период 2014-2029 годы. Обосновывающие материалы.**

Адрес узла ввода	Наименование узла	Расчетная нагрузка на отопление, Гкал/ч	Коэффициент готовности	Средний суммарный недоотпуск теплоты, Гкал/от.период
Октябрьская ул.,8	Октябрьская ул.,8	0,1948	0,850757	109,3001
Набережная ул., 6	Набережная ул., 6	0,7	0,850757	388,4762
	Стадион	0,045	0,850757	21,2311
Октябрьская ул.,13	Октябрьская ул.,13	0,59	0,850757	331,2972
Октябрьская ул.,11а	Октябрьская ул.,11а	0,1096	0,850757	61,4961
Октябрьская ул.,11б	Октябрьская ул.,11б	0,01	0,850757	5,5299
Октябрьская ул., 11	Октябрьская ул., 11	0,011	0,850757	5,986
Колхозная ул.,1а	Колхозная ул.,1а	0,233	0,850757	130,651
Октябрьская ул., 7	Октябрьская ул., 7	0,219	0,850757	122,2445
Колхозная ул.,2	Колхозная ул.,2	0,186	0,850757	103,2024
Набережная ул., 4	Набережная ул., 4	0,04	0,850757	22,1085
Октябрьская ул.,4	Октябрьская ул.,4	0,203	0,850757	113,446
Октябрьская ул.,2	Октябрьская ул.,2	0,194	0,850757	107,9434
Октябрьская ул., 14	Октябрьская ул., 14	0,1441	0,850757	78,8048
Свобода ул.,3	Свобода ул.,3	0,1202	0,850757	65,8586
Свобода ул., 5	Свобода ул., 5	0,104	0,850757	57,5468
Свободы ул., 7	Свободы ул., 7	0,1184	0,850757	65,8208
Октябрьская ул.,17	Октябрьская ул.,17	0,035	0,850757	18,7682
Октябрьская, 6	Октябрьская, 6	0,01	0,850757	5,4128
Октябрьская, 6а	Октябрьская, 6а	0,01	0,850757	5,3069
Котовского ул., 14	Котовского ул., 14	0,237	0,850757	128,4489
	Гаражи Сбербанка	0,02	0,851061	11,0979
Свободы ул.,6	Свободы ул.,6	0,277	0,850757	155,1427
Октябрьская, 6а	Октябрьская, 6а	0,01	0,850757	5,3293
Октябрьская ул.,2б	Октябрьская ул.,2б	0,196	0,850757	107,4384
Колхозная, 12	Колхозная, 12	0,037	0,850757	20,0502

Из расчетов видно, что максимальный коэффициент готовности сети составляет 0,85, что существенно ниже нормативного значения 0,97 (СП 124.13330.1212 Тепловые сети). Суммарный недоотпуск тепловой энергии потребителям котельной №4 составляет 3 189 Гкал/ОП.

Котельная №4 2033 год.

В результате реализации мероприятий, описанных в Главе 8, получаем следующие показатели коэффициента готовности и недоотпуск тепла (см. Таблицу ниже).

Таблица 11.4 – Показатели коэффициента готовности и недоотпуск тепла котельной №4 2033 г.

Адрес узла ввода	Наименование узла	Расчетная нагрузка на отопление, Гкал/ч	Коэффициент готовности	Средний суммарный недоотпуск теплоты, Гкал/от.период
Октябрьская ул., 7	Октябрьская ул., 7	0,219	0,981452	15,1929
Октябрьская ул.,10	Октябрьская ул.,10	0,1286	0,981452	8,8299
	Стадион	0,045	0,981452	2,6387
Октябрьская ул.,13	Октябрьская ул.,13	0,59	0,981452	41,1747
Колхозная ул.,1а	Колхозная ул.,1а	0,233	0,981452	16,2377
Колхозная ул.,2	Колхозная ул.,2	0,186	0,981452	12,8263
Октябрьская ул.,4	Октябрьская ул.,4	0,203	0,981452	14,0994
Октябрьская ул.,2	Октябрьская ул.,2	0,194	0,981452	13,4156

**Актуализированная схема теплоснабжения городского округа – город Котовск Тамбовской области  
на период 2014-2029 годы. Обосновывающие материалы.**

Адрес узла ввода	Наименование узла	Расчетная нагрузка на отопление, Гкал/ч	Коэффициент готовности	Средний суммарный недоотпуск теплоты, Гкал/от.период
ул.Колхозная ул.,8	ул.Колхозная ул.,8	0,2406	0,981452	16,5568
Колхозная, 10	Колхозная, 10	0,1285	0,981452	8,6729
Колхозная, 12	Колхозная, 12	0,037	0,981452	2,4919
	Гаражи Сбербанка	0,02	0,981489	1,3793
Котовского ул., 14	Котовского ул., 14	0,237	0,981452	15,964
Свобода ул.,3	Свобода ул.,3	0,1202	0,981452	8,1851
Октябрьская ул.,11а	Октябрьская ул.,11а	0,1096	0,981452	7,6429
Октябрьская ул., 8а	Октябрьская ул., 8а	0,187	0,981452	13,0241
Свободы ул.,10	Свободы ул.,10	0,527	0,981452	36,6494
Октябрьская ул.,8	Октябрьская ул.,8	0,1948	0,981452	13,5842
Октябрьская ул., 14	Октябрьская ул., 14	0,1441	0,981452	9,7941
Октябрьская, 6	Октябрьская, 6	0,01	0,981452	0,6727
Октябрьская, 6а	Октябрьская, 6а	0,01	0,981452	0,6596
Набережная ул., 4	Набережная ул., 4	0,04	0,981452	2,7477
Октябрьская ул., 2а	Октябрьская ул., 2а	0,48	0,981452	33,2386
Октябрьская ул.,11б	Октябрьская ул.,11б	0,01	0,981452	0,6873
Свобода ул., 5	Свобода ул., 5	0,104	0,981452	7,1521
Набережная ул., 6	Набережная ул., 6	0,7	0,981452	48,2811
Октябрьская ул.,2б	Октябрьская ул.,2б	0,196	0,981452	13,3528
Октябрьская ул., 11	Октябрьская ул., 11	0,011	0,981452	0,744
Свободы ул.,6	Свободы ул.,6	0,277	0,981452	19,2816
Октябрьская, 6а	Октябрьская, 6а	0,01	0,981452	0,6623
Октябрьская ул.,17	Октябрьская ул.,17	0,035	0,981452	2,3326
Свободы ул., 7	Свободы ул., 7	0,1184	0,981452	8,1804

После реализации мероприятий минимальный коэффициент готовности сети соответствует 0,981, что выше нормативного значения 0,97 (СП 124.13330.1212 Тепловые сети). Суммарный недоотпуск тепловой энергии потребителям котельной №4 составляет 396 Гкал/ОП. Суммарный недоотпуск тепловой энергии снизился в 8 раз.

Котельная №5 2017 год.

Результаты расчетов коэффициента готовности и величины недоотпуска тепла показаны в таблице ниже.

Таблица 11.3 – Результаты расчетов коэффициента готовности и величины недоотпуска тепла котельной №5 2017 г.

Адрес узла ввода	Наименование узла	Расчетная нагрузка на отопление, Гкал/ч	Коэффициент готовности	Средний суммарный недоотпуск теплоты, Гкал/от.период
Колхозная ул.,13а, вв.2	Колхозная ул.,13а, вв.2	0,082	0,848993	44,7522
Колхозная ул.,18/Южная ул.,1	Колхозная ул.,18/Южная ул.,1	0,24	0,848993	135,5658
Колхозная ул.,7	Колхозная ул.,7	0,149	0,848993	84,3325
Кирова ул.,4а	Кирова ул.,4а	0,15	0,848993	84,2633
ул. Кирова, 4	ул. Кирова, 4	0,0408	0,848993	22,9892
Колхозная ул.,20	Колхозная ул.,20	0,246	0,848993	139,4982
Колхозная ул.,22	Колхозная ул.,22	0,3255	0,848993	184,2953
ул. Кирова., 6	ул. Кирова., 6	0,1017	0,848993	56,7193
Советская ул.,1а	Советская ул.,1а	0,11	0,848993	60,7372

**Актуализированная схема теплоснабжения городского округа – город Котовск Тамбовской области  
на период 2014-2029 годы. Обосновывающие материалы.**

Адрес узла ввода	Наименование узла	Расчетная нагрузка на отопление, Гкал/ч	Коэффициент готовности	Средний суммарный недоотпуск теплоты, Гкал/от.период
Народная ул.,2	Народная ул.,2	0,22	0,848993	123,6661
Колхозная ул.,9	Колхозная ул.,9	0,24	0,848993	135,2476
Колхозная ул.,16/Южная ул.,2	Колхозная ул.,16/Южная ул.,2	0,1792	0,848993	101,0684
Котовского ул.,10	Котовского ул.,10	0,194	0,848993	108,8585
Колхозная ул.,11	Колхозная ул.,11	0,232	0,848993	130,6144
Зеленая ул., 3	Зеленая ул., 3	0,233	0,848993	130,3788
Зеленая ул., 1	Зеленая ул., 1	0,239	0,848993	132,2358
Колхозная ул.,13а, вв.1	Колхозная ул.,13а, вв.1	0,082	0,848993	45,3159
Колхозная ул.,5	Колхозная ул.,5	0,293	0,848993	164,1357
Колхозная ул., 14	Колхозная ул., 14	0,166	0,848993	93,4278

Из расчетов видно, что максимальный коэффициент готовности сети составляет 0,85, что существенно ниже нормативного значения 0,97 (СП 124.13330.1212 Тепловые сети). Суммарный недоотпуск тепловой энергии потребителям котельной №5 составляет 1 978 Гкал/ОП.

Котельная №5 2033 год.

В результате реализации мероприятий, описанных в Главе 8, получаем следующие показатели коэффициента готовности и недоотпуск тепла (см. Таблицу ниже).

Таблица 11.4 – Показатели коэффициента готовности и недоотпуск тепла котельной №5 2033 г.

Адрес узла ввода	Наименование узла	Расчетная нагрузка на отопление, Гкал/ч	Коэффициент готовности	Средний суммарный недоотпуск теплоты, Гкал/от.период
Котовского ул.,10	Котовского ул.,10	0,194	0,988702	8,1447
ул. Кирова, 4	ул. Кирова, 4	0,0408	0,988702	1,72
Кирова ул.,4а	Кирова ул.,4а	0,15	0,988702	6,3045
Зеленая ул., 1	Зеленая ул., 1	0,239	0,988702	9,8938
Зеленая ул., 3	Зеленая ул., 3	0,233	0,988702	9,7549
Колхозная ул.,9	Колхозная ул.,9	0,24	0,988702	10,1191
Народная ул.,2	Народная ул.,2	0,22	0,988702	9,2526
Колхозная ул.,22	Колхозная ул.,22	0,3255	0,988702	13,7889
Колхозная ул., 14	Колхозная ул., 14	0,166	0,988702	6,9902
Колхозная ул.,5	Колхозная ул.,5	0,293	0,988702	12,2805
Колхозная ул.,16/Южная ул.,2	Колхозная ул.,16/Южная ул.,2	0,1792	0,988702	7,5619
Советская ул.,1а	Советская ул.,1а	0,11	0,988702	4,5443
ул. Кирова., 6	ул. Кирова., 6	0,1017	0,988702	4,2437
Колхозная ул.,13а, вв.2	Колхозная ул.,13а, вв.2	0,082	0,988702	3,3483
Колхозная ул.,13а, вв.1	Колхозная ул.,13а, вв.1	0,082	0,988702	3,3905
Колхозная ул.,11	Колхозная ул.,11	0,232	0,988702	9,7725
Колхозная ул.,20	Колхозная ул.,20	0,246	0,988702	10,4372
Колхозная ул.,7	Колхозная ул.,7	0,149	0,988702	6,3097
Колхозная ул.,18/Южная ул.,1	Колхозная ул.,18/Южная ул.,1	0,24	0,988702	10,143

После реализации мероприятий минимальный коэффициент готовности сети соответствует 0,989, что выше нормативного значения 0,97 (СП 124.13330.1212 Тепловые сети). Суммарный недоотпуск тепловой энергии потребителям котельной №5 составляет 148 Гкал/ОП. Суммарный недоотпуск тепловой энергии снизился в 13 раз.

Котельная №6 2017 год.

Результаты расчетов коэффициента готовности и величины недоотпуска тепла показаны в таблице ниже.

Таблица 11.3 – Результаты расчетов коэффициента готовности и величины недоотпуска тепла котельной №6 2017 г.

Адрес узла ввода	Наименование узла	Расчетная нагрузка на отопление, Гкал/ч	Коэффициент готовности	Средний суммарный недоотпуск теплоты, Гкал/от.период
Проезд Стройгородка ул.,22	Проезд Стройгородка ул.,22	0,049	0,86388	44,0418
Проезд Стройгородка ул.,16	Проезд Стройгородка ул.,16	0,013	0,864133	11,7283
Посконкина ул.,11	Посконкина ул.,11	0,046	0,86388	42,4585
Проезд Стройгородка ул.,4	Проезд Стройгородка ул.,4	0,027	0,864173	25,099
	Н/д	0,004	0,813884	3,2822
Посконкина ул.,3	Посконкина ул.,3	0,022	0,864065	20,5532
Посконкина ул., 13	Посконкина ул., 13	0,048	0,86388	43,8182
Посконкина ул.,30	Посконкина ул.,30	0,527	0,834414	504,4787
Проезд Стройгородка ул.,6	Проезд Стройгородка ул.,6	0,013	0,864268	11,7924
Проезд Стройгородка ул.,10	Проезд Стройгородка ул.,10	0,013	0,864302	11,6304
Посконкина ул.,1	Посконкина ул.,1	0,02	0,864302	18,4035
Проезд Стройгородка ул.,2	Проезд Стройгородка ул.,2	0,02	0,864065	18,6219
Профсоюзная ул.,9	Профсоюзная ул.,9	0,18	0,86388	168,7917
9-ой Пятилетки ул., 9	9-ой Пятилетки ул., 9	0,4232	0,86388	395,4494
Профсоюзная ул.,3	Профсоюзная ул.,3	0,401	0,86388	374,7895
Профсоюзная ул.,5	Профсоюзная ул.,5	0,426	0,86388	398,6819
Профсоюзная ул.,7	Профсоюзная ул.,7	0,426	0,86388	396,8669
9-ой Пятилетки ул.,7, вв.2	9-ой Пятилетки ул.,7, вв.2	0,6615	0,86388	622,6923
Посконкина ул.,16а	Посконкина ул.,16а	0,35	0,834414	340,4452
Профсоюзная ул.,11	Профсоюзная ул.,11	0,297	0,834414	289,6123
Посконкина ул., 4	Посконкина ул., 4	0,009	0,855041	8,5095
9-ой Пятилетки ул.,7, вв.1	9-ой Пятилетки ул.,7, вв.1	0,4271	0,86388	402,1909
9-ой Пятилетки ул., 5	9-ой Пятилетки ул., 5	0,4	0,86388	375,743
Посконкина ул., 11а	Посконкина ул., 11а	0,004	0,863981	3,6198
9-ой Пятилетки ул.,3а	9-ой Пятилетки ул.,3а	0,15	0,86388	141,31
Посконкина ул., 8а	Посконкина ул., 8а	0,299	0,86388	280,4264
9-ой Пятилетки ул., 3	9-ой Пятилетки ул., 3	0,438	0,86388	412,4719
9-ой Пятилетки ул., 5а	9-ой Пятилетки ул., 5а	0,624	0,86388	585,7013
Мичурина ул.,28а	Мичурина ул.,28а	0,175	0,86388	165,2751
Мичуринская ул.,28	Мичуринская ул.,28	0,2	0,86388	189,1394
Мичуринская ул.,26	Мичуринская ул.,26	0,175	0,858595	166,459
Проезд Мичуринский,3	Проезд Мичуринский,3	0,062	0,855552	54,2688
Посконкина ул.,2	Посконкина ул.,2	0,187	0,858595	176,2564
9-ой Пятилетки ул.,1	9-ой Пятилетки ул.,1	0,756	0,858595	720,3562

**Актуализированная схема теплоснабжения городского округа – город Котовск Тамбовской области  
на период 2014-2029 годы. Обосновывающие материалы.**

Адрес узла ввода	Наименование узла	Расчетная нагрузка на отопление, Гкал/ч	Коэффициент готовности	Средний суммарный недоотпуск теплоты, Гкал/от.период
Проезд Стройгородка ул.,24	Проезд Стройгородка ул.,24	0,051	0,86388	45,6855
Посконкина ул.,21	Посконкина ул.,21	0,051	0,86388	45,4561
Посконкина ул.,23	Посконкина ул.,23	0,055	0,86388	49,0679
Посконкина ул.,1а	Посконкина ул.,1а	0,238	0,86388	224,2208
Посконкина ул.,6	Посконкина ул.,6	0,5405	0,855041	514,8364
Посконкина ул.,6а	Посконкина ул.,6а	0,0666	0,843653	63,5276
Посконкина ул.,8	Посконкина ул.,8	0,565	0,843653	540,7913
Посконкина, д. 17/1	Посконкина, д. 17/1	0,0799	0,838304	76,5881
Посконкина ул.,8б	Посконкина ул.,8б	0,3	0,838304	288,2707
Посконкина ул., 34 (бассейн)	Посконкина ул., 34 (бассейн)	0,109	0,834414	104,4158
Посконкина ул.,32	Посконкина ул.,32	0,88	0,834414	841,8139
Посконкина ул.,28	Посконкина ул.,28	0,5379	0,834414	515,6794
Посконкина ул., 28б	Посконкина ул., 28б	0,018	0,834414	16,9713
Посконкина ул.,28а	Посконкина ул.,28а	1,432	0,834414	1372,7519
Посконкина ул., 34	Посконкина ул., 34	0,515	0,834414	493,4171
Посконкина ул.,26/1	Посконкина ул.,26/1	0,232	0,834414	218,1288
Посконкина ул.,10	Посконкина ул.,10	0,51	0,834414	491,1391
Посконкина ул.,26/2	Посконкина ул.,26/2	0,231	0,834414	221,4287
Посконкина ул.,10а	Посконкина ул.,10а	0,572	0,834414	550,626

Из расчетов видно, что максимальный коэффициент готовности сети составляет 0,86, что существенно ниже нормативного значения 0,97 (СП 124.13330.1212 Тепловые сети). Суммарный недоотпуск тепловой энергии потребителям котельной №6 составляет 14 099 Гкал/ОП.

Котельная №6 2033 год.

В результате реализации мероприятий, описанных в Главе 8, получаем следующие показатели коэффициента готовности и недоотпуск тепла (см. Таблицу ниже).

Таблица 11.4 – Показатели коэффициента готовности и недоотпуск тепла котельной №6 2033 г.

Адрес узла ввода	Наименование узла	Расчетная нагрузка на отопление, Гкал/ч	Коэффициент готовности	Средний суммарный недоотпуск теплоты, Гкал/от.период
Посконкина ул.,16а	Посконкина ул.,16а	0,35	0,970089	61,4976
9-ой Пятилетки ул.,7, вв.2	9-ой Пятилетки ул.,7, вв.2	0,6615	0,975411	112,4824
Профсоюзная ул.,7	Профсоюзная ул.,7	0,426	0,975411	71,6895
Профсоюзная ул.,9	Профсоюзная ул.,9	0,18	0,975411	30,4903
	Н/д	0,004	0,97638	0,5929
Проезд Стройгородка ул.,4	Проезд Стройгородка ул.,4	0,027	0,975464	4,5339
Посконкина ул.,11	Посконкина ул.,11	0,046	0,975411	7,6697
Посконкина ул.,21	Посконкина ул.,21	0,051	0,975411	8,2111
Посконкина ул.,23	Посконкина ул.,23	0,055	0,975411	8,8636
Посконкина ул.,6	Посконкина ул.,6	0,5405	0,973815	92,9994
Посконкина ул.,8б	Посконкина ул.,8б	0,3	0,970791	52,0729



**Актуализированная схема теплоснабжения городского округа – город Котовск Тамбовской области  
на период 2014-2029 годы. Обосновывающие материалы.**

Адрес узла ввода	Наименование узла	Расчетная нагрузка на отопление, Гкал/ч	Коэффициент готовности	Средний суммарный недоотпуск теплоты, Гкал/от.период
Посконкина ул.,10	Посконкина ул.,10	0,51	0,970089	88,7188
Посконкина ул.,10а	Посконкина ул.,10а	0,572	0,970089	99,4644
Посконкина ул.,26/2	Посконкина ул.,26/2	0,231	0,970089	39,9986
Посконкина ул.,26/1	Посконкина ул.,26/1	0,232	0,970089	39,4025
Посконкина ул.,28	Посконкина ул.,28	0,5379	0,970089	93,1517
Посконкина ул.,32	Посконкина ул.,32	0,88	0,970089	152,0642
Посконкина ул., 34 (бассейн)	Посконкина ул., 34 (бассейн)	0,109	0,970089	18,8615
9-ой Пятилетки ул.,3а	9-ой Пятилетки ул.,3а	0,15	0,975411	25,5261
Посконкина ул., 8а	Посконкина ул., 8а	0,299	0,975411	50,6559
9-ой Пятилетки ул., 3	9-ой Пятилетки ул., 3	0,438	0,975411	74,5084
Посконкина ул.,2	Посконкина ул.,2	0,187	0,974457	31,8387
9-ой Пятилетки ул.,1	9-ой Пятилетки ул.,1	0,756	0,974457	130,1242
Посконкина, д. 17/1	Посконкина, д. 17/1	0,0799	0,970791	13,8348
Посконкина ул.,8	Посконкина ул.,8	0,565	0,971758	97,6879
Посконкина ул.,6а	Посконкина ул.,6а	0,0666	0,971758	11,4755
Проезд Стройгородка ул.,24	Проезд Стройгородка ул.,24	0,051	0,975411	8,2526
Проезд Стройгородка ул.,22	Проезд Стройгородка ул.,22	0,049	0,975411	7,9556
Посконкина ул., 13	Посконкина ул., 13	0,048	0,975411	7,9153
Посконкина ул., 34	Посконкина ул., 34	0,515	0,970089	89,1302
Посконкина ул.,28а	Посконкина ул.,28а	1,432	0,970089	247,9722
Посконкина ул., 28б	Посконкина ул., 28б	0,018	0,970089	3,0657
Проезд Стройгородка ул.,16	Проезд Стройгородка ул.,16	0,013	0,975457	2,1186
Посконкина ул.,3	Посконкина ул.,3	0,022	0,975445	3,7127
Посконкина ул.,1	Посконкина ул.,1	0,02	0,975488	3,3244
Проезд Стройгородка ул.,2	Проезд Стройгородка ул.,2	0,02	0,975445	3,3638
9-ой Пятилетки ул., 9	9-ой Пятилетки ул., 9	0,4232	0,975411	71,4335
Профсоюзная ул.,3	Профсоюзная ул.,3	0,401	0,975411	67,7015
Профсоюзная ул.,5	Профсоюзная ул.,5	0,426	0,975411	72,0174
Профсоюзная ул.,11	Профсоюзная ул.,11	0,297	0,970089	52,3152
9-ой Пятилетки ул.,7, вв.1	9-ой Пятилетки ул.,7, вв.1	0,4271	0,975411	72,6513
9-ой Пятилетки ул., 5	9-ой Пятилетки ул., 5	0,4	0,975411	67,8737
Посконкина ул.,30	Посконкина ул.,30	0,527	0,970089	91,1284
Проезд Стройгородка ул.,10	Проезд Стройгородка ул.,10	0,013	0,975488	2,1009
Проезд Стройгородка ул.,6	Проезд Стройгородка ул.,6	0,013	0,975482	2,1302
Мичурина ул.,28а	Мичурина ул.,28а	0,175	0,975411	29,8551
Мичуринская ул.,28	Мичуринская ул.,28	0,2	0,975411	34,1659
Мичуринская ул.,26	Мичуринская ул.,26	0,175	0,974457	30,0689
Посконкина ул.,1а	Посконкина ул.,1а	0,238	0,975411	40,503
Посконкина ул., 11а	Посконкина ул., 11а	0,004	0,97543	0,6539
Проезд Мичуринский,3	Проезд Мичуринский,3	0,062	0,973907	9,803
Посконкина ул., 4	Посконкина ул., 4	0,009	0,973815	1,5371
9-ой Пятилетки ул., 5а	9-ой Пятилетки ул., 5а	0,624	0,975411	105,8003

После реализации мероприятий минимальный коэффициент готовности сети соответствует 0,97, что выше нормативного значения 0,97 (СП 124.13330.1212 Тепловые сети).

Суммарный недоотпуск тепловой энергии потребителям котельной №6 составляет 2 547 Гкал/ОП. Суммарный недоотпуск тепловой энергии снизился в 5,5 раз.

Котельная ОАО «Искож» 2017 год.

Результаты расчетов коэффициента готовности и величины недоотпуска тепла показаны в таблице ниже.

Таблица 11.3 – Результаты расчетов коэффициента готовности и величины недоотпуска тепла котельной ОАО «Искож» 2017 г.

Адрес узла ввода	Наименование узла	Расчетная нагрузка на отопление, Гкал/ч	Коэффициент готовности	Средний суммарный недоотпуск теплоты, Гкал/от.период
Колхозная ул.,2в	Колхозная ул.,2в	0,24	0,96805	32,4363
Колхозная ул.,2а	Колхозная ул.,2а	0,3	0,96805	40,8811
Колхозная ул.,2б	Колхозная ул.,2б	0,22	0,96805	29,9293

Из расчетов видно, что максимальный коэффициент готовности сети составляет 0,97, что немного ниже нормативного значения 0,97 (СП 124.13330.1212 Тепловые сети). Суммарный недоотпуск тепловой энергии потребителям котельной ОАО «Искож» составляет 103 Гкал/ОП.

Котельная ОАО «Искож» 2033 год.

В результате реализации мероприятий, описанных в Главе 8, получаем следующие показатели коэффициента готовности и недоотпуск тепла (см. Таблицу ниже).

Таблица 11.4 – Показатели коэффициента готовности и недоотпуск тепла котельной ОАО «Искож» 2033 г.

Адрес узла ввода	Наименование узла	Расчетная нагрузка на отопление, Гкал/ч	Коэффициент готовности	Средний суммарный недоотпуск теплоты, Гкал/от.период
Колхозная ул.,2б	Колхозная ул.,2б	0,22	0,999342	0,6165
Колхозная ул.,2в	Колхозная ул.,2в	0,24	0,999342	0,6681
Колхозная ул.,2а	Колхозная ул.,2а	0,3	0,999342	0,842

После реализации мероприятий минимальный коэффициент готовности сети соответствует 0,999, что выше нормативного значения 0,97 (СП 124.13330.1212 Тепловые сети). Суммарный недоотпуск тепловой энергии потребителям котельной ОАО «Искож» составляет 2 Гкал/ОП. Суммарный недоотпуск тепловой энергии снизился в 48,5 раз.

## ГЛАВА 12. ОБОСНОВАНИЕ ИНВЕСТИЦИЙ В СТРОИТЕЛЬСТВО, РЕКОНСТРУКЦИЮ И ТЕХНИЧЕСКОЕ ПЕРЕООРУЖЕНИЕ

### 12.1. Оценка финансовых потребностей для осуществления строительства, реконструкции и технического перевооружения источников тепловой энергии и тепловых сетей

Оценка объемов финансовых потребностей для осуществления строительства, реконструкции и технического перевооружения источников тепловой энергии и тепловых сетей произведена в соответствии с укрупнёнными сметными нормативами для объектов непромышленного назначения и инженерной инфраструктуры:

- Методическими рекомендациями по применению государственных сметных нормативов - укрупнённых нормативов цены строительства различных видов объектов капитального строительства непромышленного назначения и инженерной инфраструктуры, утверждёнными приказом Министерством регионального развития РФ от 04 октября 2011 г. № 481;
- Государственными сметными нормативами «Укрупнённые нормативы цены строительства» НЦС 81-02-13-2017 «Наружные тепловые сети», утверждёнными приказом Министерством строительства и жилищного-коммунального хозяйства РФ от 21 июня 2017 г. № 1011/пр.;
- Государственными сметными нормативами «Укрупнённые нормативы цены строительства» НЦС 81-02-19-2017 «Здания и сооружения городской инфраструктуры», утверждёнными приказом Министерством строительства и жилищного-коммунального хозяйства РФ от 01 июня 2017 г. № 837/пр.

В таблице ниже приведён укрупнённый расчёт капитальных вложений на реализацию предлагаемых в Схеме мероприятий в ценах 2017 г. В актуализированной схеме теплоснабжения рассмотрен период не только до 2029 г., но и до 2034 г., т.к. утвержденный Генеральный план г. Котовска разработан на период до 2034 г. Здесь и далее период 2030-2033 гг. следует считать лишь экспертным предложением разработчика.

Таблица 12.1 – Оценка стоимости основных мероприятий по реализации схемы теплоснабжения г. Котовска

№ п/п	Категория/наименование мероприятия	Период реализации, гг.		Объем капвложений, тыс. руб.
		начало	конец	в ценах 2017 г.
1	<b>Мероприятия по источникам теплоснабжения</b>	<b>2019</b>	<b>2021</b>	<b>19 774</b>
1.1	<b>Реконструкция физически устаревшего оборудования котельных</b>	<b>2019</b>	<b>2019</b>	<b>3 230</b>
1.1.1	Реконструкция оборудования котельной ул. Строительная, 17а	2019	2019	3 230
1.2	<b>Строительство источников теплоснабжения</b>	<b>2019</b>	<b>2021</b>	<b>16 544</b>
1.2.1	Строительство индивидуальной котельной на нужны предполагаемого к строительству бассейна	2019	2021	6 175
1.2.2	Строительство индивидуальной котельной на нужны предполагаемой к строительству СОШ	2021	2021	9 691
1.2.3	Строительство бойлерной для обеспечения горячим водоснабжением Детских садов находящейся по	2019	2019	678

**Актуализированная схема теплоснабжения городского округа – город Котовск Тамбовской области  
на период 2014-2029 годы. Обосновывающие материалы.**

№ п/п	Категория/наименование мероприятия	Период реализации, гг.		Объем капвложений, тыс. руб. в ценах 2017 г.
		начало	конец	
	адресам: ул. Колхозная, д.13, 13А, детский сад № 8; ул. Кирова, д. 4, 4А, детский сад № 14.			
2	<b>Мероприятия по тепловым сетям</b>	<b>2019</b>	<b>2033</b>	<b>459 350</b>
2.1	<b>Реконструкция физически устаревшего оборудования ЦТП</b>	<b>2019</b>	<b>2025</b>	<b>45 603</b>
2.1.1	Реконструкция оборудования ЦТП №1	2020	2022	20 652
2.1.2	Реконструкция оборудования ЦТП №4	2026	2027	3 104
2.1.3	Реконструкция оборудования ЦТП №5	2019	2019	1 237
2.1.4	Реконструкция оборудования ЦТП №7	2023	2025	20 609
2.2	<b>Реконструкция тепловых сетей, подлежащих замене в связи с исчерпанием эксплуатационного ресурса общей протяженностью 17 738 м в двухтрубном исчислении</b>	<b>2019</b>	<b>2023</b>	<b>246 593</b>
2.2.1	<b>Котельная №1</b>	<b>2019</b>	<b>2023</b>	<b>27 452</b>
2.2.1.1	Реконструкция участка ТК-5-2 - ТК-5-3	2019	2019	673
2.2.1.2	Реконструкция участка ТК-5-5 - Дружбы ул.,5	2019	2019	228
2.2.1.3	Реконструкция участка ТК-5-6 - Дружбы ул.,7	2019	2019	558
2.2.1.4	Реконструкция участка Врезка к ТК-4-2 - ТК-4-2	2019	2019	404
2.2.1.5	Реконструкция участка т.3 - т.4	2019	2019	200
2.2.1.6	Реконструкция участка ТК-4-1 - т.3	2019	2019	341
2.2.1.7	Реконструкция участка К-ТК-316 - Гаврилова ул.,16	2019	2019	177
2.2.1.8	Реконструкция участка Врезка на Октябрьская ул.,44 - К-ТК-316	2019	2019	459
2.2.1.9	Реконструкция участка Врезка к ТК-4-2 - ТК-4-2	2019	2019	365
2.2.1.10	Реконструкция участка ТК-4-8 - ТК-4-9	2020	2020	1 329
2.2.1.11	Реконструкция участка ТК-4-9 - ТК-4-10	2020	2020	665
2.2.1.12	Реконструкция участка ТК-4-8 - ТК-4-9	2020	2020	1 329
2.2.1.13	Реконструкция участка ТК-4-9 - ТК-4-10	2020	2020	665
2.2.1.14	Реконструкция участка ТК-5-13 - ТК-5-14	2020	2020	473
2.2.1.15	Реконструкция участка ТК-5-10 - т.29	2020	2020	862
2.2.1.16	Реконструкция участка т.29 - ТК-5-13	2020	2020	97
2.2.1.17	Реконструкция участка ТК-5-9 - ТК-5-10	2020	2020	1 512
2.2.1.18	Реконструкция участка т.5 - ТК-4-8	2021	2021	696
2.2.1.19	Реконструкция участка т.4 - т.5	2021	2021	1 665
2.2.1.20	Реконструкция участка т.29 - ТК-5-12	2021	2021	331
2.2.1.21	Реконструкция участка т.3 - т.4	2021	2021	201
2.2.1.22	Реконструкция участка т.4 - т.5	2021	2021	1 609
2.2.1.23	Реконструкция участка т.5 - ТК-4-8	2021	2021	696
2.2.1.24	Реконструкция участка ТК-5-8 - ТК-5-9	2022	2022	2 567
2.2.1.25	Реконструкция участка ТК-5-3 - ТК-5-8	2022	2022	401
2.2.1.26	Реконструкция участка ТК-5-3 - ТК-5-4	2022	2022	1 033
2.2.1.27	Реконструкция участка ТК-5-4 - ТК-5-6	2022	2022	2 445
2.2.1.28	Реконструкция участка ТК-5-1 - ТК-5-2	2022	2022	1 252
2.2.1.29	Реконструкция участка ТК-4-3 - ТК-4-6	2022	2022	954
2.2.1.30	Реконструкция участка ТК-4-3 - ТК-4-6	2022	2022	954
2.2.1.31	Реконструкция участка ТК-5-1 - ТК-5-2	2022	2022	1 002
2.2.1.32	Реконструкция участка ТК-4-6 - ТК-4-7	2023	2023	437
2.2.1.33	Реконструкция участка ТК-4-6 - ТК-4-7	2023	2023	873

**Актуализированная схема теплоснабжения городского округа – город Котовск Тамбовской области  
на период 2014-2029 годы. Обосновывающие материалы.**

№ п/п	Категория/наименование мероприятия	Период реализации, гг.		Объем капвложений, тыс. руб.
		начало	конец	в ценах 2017 г.
2.2.2	<b>Котельная №2</b>	<b>2019</b>	<b>2023</b>	<b>113 854</b>
2.2.2.1	Реконструкция участка К-ТК-18а - К-ТК-18б	2019	2019	446
2.2.2.2	Реконструкция участка К-ТК-18а - Кирова ул.,37	2019	2019	168
2.2.2.3	Реконструкция участка Н-ТК-22 - ТК-5-14	2019	2019	52
2.2.2.4	Реконструкция участка К-ТК-13 - К-ТК-13а	2019	2019	171
2.2.2.5	Реконструкция участка К-ТК-20 - К-ТК-21	2019	2019	1 638
2.2.2.6	Реконструкция участка Разветвление на Т-ТК-1д(г) - Т-ТК-1г	2019	2019	293
2.2.2.7	Реконструкция участка КО-ТК-12 - КО-ТК-13	2019	2019	228
2.2.2.8	Реконструкция участка КО-ТК-11 - КО-ТК-12	2019	2019	729
2.2.2.9	Реконструкция участка Разветвление на Т-ТК-1д(г) - Т-ТК-1д	2019	2019	230
2.2.2.10	Реконструкция участка О-ТК-11 - О-ТК-11а	2019	2019	104
2.2.2.11	Реконструкция участка т.62 - П-ТК-5б	2019	2019	268
2.2.2.12	Реконструкция участка П-ТК-5 - т.62	2019	2019	431
2.2.2.13	Реконструкция участка О-ТК-8б - О-ТК-8в	2019	2019	509
2.2.2.14	Реконструкция участка Врезка к Т-ТК-3в - Врезка на Октябрьская ул.,34	2019	2019	838
2.2.2.15	Реконструкция участка Врезка к Т-ТК-3в - Т-ТК-3в	2019	2019	486
2.2.2.16	Реконструкция участка Т-ТК-3б - Врезка к Т-ТК-3в	2019	2019	667
2.2.2.17	Реконструкция участка Т-ТК-3а - Т-ТК-3б	2019	2019	453
2.2.2.18	Реконструкция участка Т-ТК-3 - Т-ТК-3а	2019	2019	529
2.2.2.19	Реконструкция участка Т-ТК-5 - Проспект труда ул.,4	2019	2019	524
2.2.2.20	Реконструкция участка К-ТК-31б - Гаврилова ул.,16	2019	2019	171
2.2.2.21	Реконструкция участка т.121 - К-ТК-33	2019	2019	103
2.2.2.22	Реконструкция участка К-ТК-15 - Кирова ул.,35	2019	2019	112
2.2.2.23	Реконструкция участка К-ТК-16в - К-ТК-16г	2019	2019	250
2.2.2.24	Реконструкция участка Н-ТК-23 - Проспект Труда ул., 2а	2019	2019	419
2.2.2.25	Реконструкция участка Н-ТК-1 - Н-ТК-1а	2019	2019	168
2.2.2.26	Реконструкция участка Н-ТК-3 - Октябрьская ул.,37а	2019	2019	84
2.2.2.27	Реконструкция участка Врезка на Котовского ул.,20 - КО-ТК-9б	2019	2019	175
2.2.2.28	Реконструкция участка КО-ТК-9а - Врезка на Котовского ул.,20	2019	2019	157
2.2.2.29	Реконструкция участка КО-ТК-9б - КО-ТК-9в	2019	2019	397
2.2.2.30	Реконструкция участка К-ТК-9а - К-ТК-9б	2019	2019	474
2.2.2.31	Реконструкция участка К-ТК-9 - К-ТК-9а	2019	2019	465
2.2.2.32	Реконструкция участка К-ТК-6б - К-ТК-6в	2019	2019	284
2.2.2.33	Реконструкция участка К-ТК-6б - Кирова ул.,21	2019	2019	103
2.2.2.34	Реконструкция участка К-ТК-6а - К-ТК-6б	2019	2019	345
2.2.2.35	Реконструкция участка К-ТК-33 - К-ТК-34	2019	2019	225
2.2.2.36	Реконструкция участка Н-ТК-16 - Набережная ул.,34	2019	2019	49
2.2.2.37	Реконструкция участка Н-ТК-17 - К-ТК-37	2019	2019	545
2.2.2.38	Реконструкция участка К-ТК-35 - К-ТК-36	2019	2019	451
2.2.2.39	Реконструкция участка К-ТК-37 - К-ТК-36	2019	2019	682

**Актуализированная схема теплоснабжения городского округа – город Котовск Тамбовской области  
на период 2014-2029 годы. Обосновывающие материалы.**

№ п/п	Категория/наименование мероприятия	Период реализации, гг.		Объем капвложений, тыс. руб.
		начало	конец	в ценах 2017 г.
2.2.2.40	Реконструкция участка К-ТК-37 - Гаврилова ул.,8	2019	2019	161
2.2.2.41	Реконструкция участка Н-ТК-20 - Набережная ул.,25	2019	2019	49
2.2.2.42	Реконструкция участка Н-ТК-20а - Набережная ул.,27	2019	2019	49
2.2.2.43	Реконструкция участка Н-ТК-21 - Набережная ул.,29	2019	2019	57
2.2.2.44	Реконструкция участка КО-ТК-8а - Котовского ул.,15	2019	2019	78
2.2.2.45	Реконструкция участка КО-ТК-2 - КО-ТК-2а	2019	2019	804
2.2.2.46	Реконструкция участка П-ТК-2 - Пионерская ул.,20	2019	2019	189
2.2.2.47	Реконструкция участка Т-ТК-1 - Разветвление на Т-ТК-1д(г)	2019	2019	293
2.2.2.48	Реконструкция участка К-ТК-18 - К-ТК-19	2020	2020	509
2.2.2.49	Реконструкция участка К-ТК-19 - К-ТК-20	2020	2020	943
2.2.2.50	Реконструкция участка К-ТК-30 - К-ТК-30а	2020	2020	659
2.2.2.51	Реконструкция участка К-ТК-29 - К-ТК-30	2020	2020	1 022
2.2.2.52	Реконструкция участка К-ТК-28 - К-ТК-29	2020	2020	496
2.2.2.53	Реконструкция участка К-ТК-27 - К-ТК-28	2020	2020	599
2.2.2.54	Реконструкция участка К-ТК-4 - Т-ТК-1	2020	2020	3 115
2.2.2.55	Реконструкция участка К-ТК-26 - К-ТК-27	2020	2020	681
2.2.2.56	Реконструкция участка К-ТК-25 - К-ТК-26	2020	2020	471
2.2.2.57	Реконструкция участка К-ТК-20 - К-ТК-25	2020	2020	832
2.2.2.58	Реконструкция участка О-ТК-11 - ТК-8-18	2020	2020	255
2.2.2.59	Реконструкция участка О-ТК-10 - О-ТК-11	2020	2020	1 151
2.2.2.60	Реконструкция участка О-ТК-9 - О-ТК-10	2020	2020	535
2.2.2.61	Реконструкция участка О-ТК-8 - О-ТК-9	2020	2020	543
2.2.2.62	Реконструкция участка О-ТК-7 - О-ТК-8	2020	2020	623
2.2.2.63	Реконструкция участка О-ТК-7 - П-ТК-8	2020	2020	820
2.2.2.64	Реконструкция участка О-ТК-6 - О-ТК-7	2020	2020	1 266
2.2.2.65	Реконструкция участка О-ТК-5 - О-ТК-6	2020	2020	374
2.2.2.66	Реконструкция участка О-ТК-4 - О-ТК-5	2020	2020	1 119
2.2.2.67	Реконструкция участка О-ТК-3 - О-ТК-4	2020	2020	552
2.2.2.68	Реконструкция участка К-ТК-1 - К-ТК-2	2020	2020	2 318
2.2.2.69	Реконструкция участка К-ТК-2 - К-ТК-14	2020	2020	1 520
2.2.2.70	Реконструкция участка К-ТК-15 - К-ТК-16	2020	2020	142
2.2.2.71	Реконструкция участка К-ТК-17 - К-ТК-18	2020	2020	838
2.2.2.72	Реконструкция участка К-ТК-16 - К-ТК-17	2020	2020	507
2.2.2.73	Реконструкция участка К-ТК-16 - К-ТК-16а	2020	2020	470
2.2.2.74	Реконструкция участка К-ТК-16а - К-ТК-16б	2020	2020	418
2.2.2.75	Реконструкция участка К-ТК-16б - К-ТК-16в	2020	2020	140
2.2.2.76	Реконструкция участка Н-ТК-3 - Н-ТК-4	2020	2020	310
2.2.2.77	Реконструкция участка Н-ТК-4 - Н-ТК-5	2020	2020	914
2.2.2.78	Реконструкция участка Н-ТК-5 - Н-ТК-6	2020	2020	326
2.2.2.79	Реконструкция участка Н-ТК-6 - Н-ТК-7	2020	2020	994
2.2.2.80	Реконструкция участка Н-ТК-11 - Н-ТК-12	2020	2020	846
2.2.2.81	Реконструкция участка т.52 - КО-ТК-7	2020	2020	1 357
2.2.2.82	Реконструкция участка т.52 - КО-ТК-6	2020	2020	107
2.2.2.83	Реконструкция участка КО-ТК-5 - т.52	2020	2020	682

**Актуализированная схема теплоснабжения городского округа – город Котовск Тамбовской области  
на период 2014-2029 годы. Обосновывающие материалы.**

№ п/п	Категория/наименование мероприятия	Период реализации, гг.		Объем капвложений, тыс. руб.
		начало	конец	в ценах 2017 г.
2.2.2.84	Реконструкция участка КО-ТК-46 - КО-ТК-5	2020	2020	581
2.2.2.85	Реконструкция участка КО-ТК-4 - КО-ТК-46	2020	2020	247
2.2.2.86	Реконструкция участка К-ТК-30 - К-ТК-31	2021	2021	849
2.2.2.87	Реконструкция участка К-ТК-21б - К-ТК-21в	2021	2021	705
2.2.2.88	Реконструкция участка К-ТК-21а - К-ТК-21б	2021	2021	177
2.2.2.89	Реконструкция участка К-ТК-21 - К-ТК-21а	2021	2021	427
2.2.2.90	Реконструкция участка К-ТК-21 - К-ТК-22	2021	2021	247
2.2.2.91	Реконструкция участка О-ТК-3 - О-ТК-3а	2021	2021	317
2.2.2.92	Реконструкция участка О-ТК-2 - О-ТК-3	2021	2021	563
2.2.2.93	Реконструкция участка О-ТК-1 - О-ТК-2	2021	2021	519
2.2.2.94	Реконструкция участка Т-ТК-4 - О-ТК-1	2021	2021	1 284
2.2.2.95	Реконструкция участка Т-ТК-2 - Т-ТК-3	2021	2021	3 986
2.2.2.96	Реконструкция участка К-ТК-14 - К-ТК-15	2021	2021	2 523
2.2.2.97	Реконструкция участка Н-ТК-25 - Н-ТК-26	2021	2021	441
2.2.2.98	Реконструкция участка Н-ТК-24 - Н-ТК-25	2021	2021	671
2.2.2.99	Реконструкция участка Н-ТК-23 - Н-ТК-24	2021	2021	333
2.2.2.100	Реконструкция участка Т-ТК-7 - Н-ТК-23	2021	2021	573
2.2.2.101	Реконструкция участка Т-ТК-6 - Т-ТК-7	2021	2021	1 431
2.2.2.102	Реконструкция участка Н-ТК-7 - Н-ТК-8	2021	2021	1 980
2.2.2.103	Реконструкция участка Н-ТК-8 - Н-ТК-9	2021	2021	246
2.2.2.104	Реконструкция участка Н-ТК-8 - Н-ТК-14	2021	2021	377
2.2.2.105	Реконструкция участка Н-ТК-18 - Н-ТК-19	2021	2021	878
2.2.2.106	Реконструкция участка К-ТК-10 - К-ТК-11	2021	2021	1 867
2.2.2.107	Реконструкция участка К-ТК-9 - К-ТК-10	2021	2021	559
2.2.2.108	Реконструкция участка К-ТК-8 - К-ТК-9	2021	2021	1 008
2.2.2.109	Реконструкция участка К-ТК-7 - К-ТК-8	2021	2021	1 108
2.2.2.110	Реконструкция участка К-ТК-4 - К-ТК-5	2021	2021	1 416
2.2.2.111	Реконструкция участка Т-ТК-1 - Т-ТК-2	2021	2021	5 314
2.2.2.112	Реконструкция участка Т-ТК-2 - КО-ТК-1	2021	2021	1 700
2.2.2.113	Реконструкция участка К-ТК-34 - К-ТК-35	2021	2021	742
2.2.2.114	Реконструкция участка Н-ТК-15 - Н-ТК-16	2021	2021	877
2.2.2.115	Реконструкция участка Н-ТК-16 - Н-ТК-17	2021	2021	900
2.2.2.116	Реконструкция участка Н-ТК-19 - Н-ТК-20	2021	2021	343
2.2.2.117	Реконструкция участка КО-ТК-1 - КО-ТК-2	2021	2021	346
2.2.2.118	Реконструкция участка КО-ТК-2 - т.44	2021	2021	363
2.2.2.119	Реконструкция участка КО-ТК-8 - КО-ТК-9	2021	2021	1 245
2.2.2.120	Реконструкция участка КО-ТК-7 - КО-ТК-8	2021	2021	2 031
2.2.2.121	Реконструкция участка т.44 - КО-ТК-4	2021	2021	1 363
2.2.2.122	Реконструкция участка К-ТК-32 - т.121	2022	2022	1 721
2.2.2.123	Реконструкция участка К-ТК-11 - К-ТК-12	2022	2022	1 044
2.2.2.124	Реконструкция участка К-ТК-22 - К-ТК-23	2022	2022	533
2.2.2.125	Реконструкция участка К-ТК-23 - К-ТК-24	2022	2022	616
2.2.2.126	Реконструкция участка КО-ТК-7 - П-ТК-5	2022	2022	970
2.2.2.127	Реконструкция участка Т-ТК-4а - Т-ТК-4	2022	2022	955
2.2.2.128	Реконструкция участка Т-ТК-3 - Т-ТК-4а	2022	2022	1 224
2.2.2.129	Реконструкция участка Т-ТК-4 - Т-ТК-5	2022	2022	1 486
2.2.2.130	Реконструкция участка Т-ТК-5 - Т-ТК-6	2022	2022	167
2.2.2.131	Реконструкция участка К-ТК-31 - К-ТК-32	2022	2022	258
2.2.2.132	Реконструкция участка Т-ТК-6 - Н-ТК-1	2022	2022	927

**Актуализированная схема теплоснабжения городского округа – город Котовск Тамбовской области  
на период 2014-2029 годы. Обосновывающие материалы.**

№ п/п	Категория/наименование мероприятия	Период реализации, гг.		Объем капвложений, тыс. руб.
		начало	конец	в ценах 2017 г.
2.2.2.133	Реконструкция участка Н-ТК-1 - Н-ТК-2	2022	2022	2 202
2.2.2.134	Реконструкция участка Н-ТК-2 - Н-ТК-3	2022	2022	313
2.2.2.135	Реконструкция участка Н-ТК-6 - Н-ТК-6а	2022	2022	199
2.2.2.136	Реконструкция участка Н-ТК-10 - Н-ТК-11	2022	2022	444
2.2.2.137	Реконструкция участка Н-ТК-9 - Н-ТК-10	2022	2022	525
2.2.2.138	Реконструкция участка Н-ТК-14 - Н-ТК-18	2022	2022	732
2.2.2.139	Реконструкция участка Врезка к К-ТК-6 - К-ТК-7	2022	2022	2 553
2.2.2.140	Реконструкция участка К-ТК-6 - К-ТК-6а	2022	2022	645
2.2.2.141	Реконструкция участка К-ТК-5 - Врезка к К-ТК-6	2022	2022	3 911
2.2.2.142	Реконструкция участка Н-ТК-12 - Н-ТК-13	2022	2022	424
2.2.2.143	Реконструкция участка Н-ТК-13 - т.121	2022	2022	139
2.2.2.144	Реконструкция участка Н-ТК-20 - Н-ТК-20а	2022	2022	781
2.2.2.145	Реконструкция участка Н-ТК-20а - Н-ТК-21	2022	2022	618
2.2.2.146	Реконструкция участка Н-ТК-21 - Н-ТК-22	2022	2022	642
2.2.2.147	Реконструкция участка К-ТК-3 - К-ТК-4	2023	2023	2 626
2.2.2.148	Реконструкция участка К-ТК-2а - К-ТК-3	2023	2023	1 390
2.2.2.149	Реконструкция участка Н-ТК-14 - Н-ТК-15	2023	2023	635
2.2.2.150	Реконструкция участка К-ТК-2 - К-ТК-2а	2023	2023	78
2.2.3	<b>Котельная №3</b>	<b>2019</b>	<b>2023</b>	<b>12 998</b>
2.2.3.1	Реконструкция участка ТК-3-3 - ТК-3-4	2019	2019	367
2.2.3.2	Реконструкция участка ТК-3-1а - Поликлиника	2019	2019	681
2.2.3.3	Реконструкция участка т.8 - ТК-3-3	2019	2019	367
2.2.3.4	Реконструкция участка ТК-3-4 - Инфекционный корпус	2019	2019	199
2.2.3.5	Реконструкция участка ТК-3-7 - Травмотологический корпус	2019	2019	456
2.2.3.6	Реконструкция участка ТК-3-1а - Поликлиника (ГВС)	2019	2019	1 503
2.2.3.7	Реконструкция участка т.8 - ТК-3-3	2019	2019	230
2.2.3.8	Реконструкция участка ТК-3-3 - ТК-3-4	2019	2019	322
2.2.3.9	Реконструкция участка ТК-3-4 - Инфекционный корпус (ГВС)	2019	2019	237
2.2.3.10	Реконструкция участка ТК-3-7 - Травмотологический к. (ГВС)	2019	2019	456
2.2.3.11	Реконструкция участка ТК-3-9 - ТК-3-10	2022	2022	506
2.2.3.12	Реконструкция участка ТК-3-8 - ТК-3-9	2022	2022	930
2.2.3.13	Реконструкция участка ТК-3-9 - ТК-3-10	2022	2022	199
2.2.3.14	Реконструкция участка ТК-3-10 - ТК-3-11	2023	2023	375
2.2.3.15	Реконструкция участка ТК-3-8 - ТК-3-9	2023	2023	907
2.2.3.16	Реконструкция участка ТК-3-7 - ТК-3-8	2023	2023	799
2.2.3.17	Реконструкция участка т.15 - ТК-3-7	2023	2023	876
2.2.3.18	Реконструкция участка ТК-3-5 - т.15	2023	2023	1 004
2.2.3.19	Реконструкция участка ТК-3-10 - ТК-3-11	2023	2023	333
2.2.3.20	Реконструкция участка ТК-3-5 - т.15	2023	2023	731
2.2.3.21	Реконструкция участка т.15 - ТК-3-7	2023	2023	720
2.2.3.22	Реконструкция участка ТК-3-7 - ТК-3-8	2023	2023	799
2.2.4	<b>Котельная №4</b>	<b>2019</b>	<b>2022</b>	<b>28 346</b>
2.2.4.1	Реконструкция участка ТК-8-9 - ТК-8-10	2019	2019	1 301
2.2.4.2	Реконструкция участка ТК-8-7 - ТК-8-12	2019	2019	1 061



**Актуализированная схема теплоснабжения городского округа – город Котовск Тамбовской области  
на период 2014-2029 годы. Обосновывающие материалы.**

№ п/п	Категория/наименование мероприятия	Период реализации, гг.		Объем капвложений, тыс. руб.
		начало	конец	в ценах 2017 г.
2.2.4.3	Реконструкция участка ТК-8-6 - ТК-8-7	2019	2019	483
2.2.4.4	Реконструкция участка ТК-8-7 - ТК-8-8	2019	2019	1 285
2.2.4.5	Реконструкция участка ТК-8-8 - ТК-8-9	2019	2019	161
2.2.4.6	Реконструкция участка ТК-8-9б - Колхозная ул.,2	2019	2019	31
2.2.4.7	Реконструкция участка т.32 - ТК-8-9б	2019	2019	629
2.2.4.8	Реконструкция участка т.32 - ТК-8-9а	2019	2019	122
2.2.4.9	Реконструкция участка ТК-8-9 - т.32	2019	2019	386
2.2.4.10	Реконструкция участка ТК-8-12 - ТК-8-13	2019	2019	822
2.2.4.11	Реконструкция участка ТК-8-16 - ТК-9-17	2019	2019	485
2.2.4.12	Реконструкция участка ТК-8-5 - ТК-8-6	2019	2019	706
2.2.4.13	Реконструкция участка ТК-8-4 - ТК-8-5	2019	2019	852
2.2.4.14	Реконструкция участка ТК-8-3 - ТК-8-4	2019	2019	161
2.2.4.15	Реконструкция участка ТК-8-2 - ТК-8-3	2019	2019	309
2.2.4.16	Реконструкция участка ТК-8-1 - ТК-8-2	2019	2019	1 098
2.2.4.17	Реконструкция участка ТК-8-15 - ТК-8-16	2019	2019	748
2.2.4.18	Реконструкция участка П-2Р-3 - ул. Октябрьская, 13б	2019	2019	3 652
2.2.4.19	Реконструкция участка ТК-8-17а - ТК-8-17б	2019	2019	424
2.2.4.20	Реконструкция участка ТК-8-17б - ТК-8-17в	2019	2019	490
2.2.4.21	Реконструкция участка ТК-8-17 - ТК-8-18	2019	2019	1 012
2.2.4.22	Реконструкция участка ТК-8-4б - ТК-8-4в	2019	2019	513
2.2.4.23	Реконструкция участка ТК-8-8а - Колхозная ул.,6	2019	2019	9
2.2.4.24	Реконструкция участка ТК-8-1б - ТК-8-1в	2019	2019	1 549
2.2.4.25	Реконструкция участка ТК-8-4а - ТК-8-3а	2019	2019	142
2.2.4.26	Реконструкция участка ТК-8-4а - ТК-8-4б	2019	2019	105
2.2.4.27	Реконструкция участка ТК-8-17 - ТК-8-17а	2019	2019	408
2.2.4.28	Реконструкция участка ТК-8-2 - ТК-8-2а	2020	2020	403
2.2.4.29	Реконструкция участка ТК-8-2а - ТК-8-2б	2020	2020	632
2.2.4.30	Реконструкция участка ТК-8-10 - ТК-8-11	2020	2020	1 136
2.2.4.31	Реконструкция участка ТК-8-12 - ТК-8-12а	2021	2021	525
2.2.4.32	Реконструкция участка ТК-8-1 - ТК-8-15	2021	2021	1 344
2.2.4.33	Реконструкция участка ТК-8-1а - ТК-8-1б	2021	2021	355
2.2.4.34	Реконструкция участка ТК-8-1 - ТК-8-1а	2021	2021	783
2.2.4.35	Реконструкция участка ТК-8-16 - ТК-8-16а	2021	2021	651
2.2.4.36	Реконструкция участка ТК-8-4 - ТК-8-4а	2021	2021	368
2.2.4.37	Реконструкция участка Узел ЦТП-8 - ТК-8-1	2022	2022	518
2.2.4.38	Реконструкция участка т.2 - Узел ЦТП-8	2022	2022	889
2.2.4.39	Реконструкция участка т.2 - ТК-2Р-3	2022	2022	1 796
2.2.5	<b>Котельная №5</b>	<b>2019</b>	<b>2022</b>	<b>11 102</b>
2.2.5.1	Реконструкция участка Узел (ТК-1-6) - ТК-6-1 (1)	2019	2019	1 286
2.2.5.2	Реконструкция участка ТК-6-11 - Врезка на Зеленая ул., 3	2019	2019	1 649
2.2.5.3	Реконструкция участка т.23 - ТК-6-11	2019	2019	648
2.2.5.4	Реконструкция участка ТК-6-1 (1) - Узел ЦТП-6	2019	2019	102
2.2.5.5	Реконструкция участка Узел (ТК-1-6) - ТК-6-2	2019	2019	430
2.2.5.6	Реконструкция участка ТК-6-3 - ТК-6-3а	2019	2019	279
2.2.5.7	Реконструкция участка ТК-6-1 (1) - ТК-6-12	2019	2019	622
2.2.5.8	Реконструкция участка ТК-1-5а - Врезка на ул. Кирова., 6	2019	2019	1 075

**Актуализированная схема теплоснабжения городского округа – город Котовск Тамбовской области  
на период 2014-2029 годы. Обосновывающие материалы.**

№ п/п	Категория/наименование мероприятия	Период реализации, гг.		Объем капвложений, тыс. руб.
		начало	конец	в ценах 2017 г.
2.2.5.9	Реконструкция участка Узел ЦТП-6 - т.23	2019	2019	380
2.2.5.10	Реконструкция участка т.16 - ТК-6-8	2020	2020	627
2.2.5.11	Реконструкция участка ТК-6-5 - т.16	2020	2020	434
2.2.5.12	Реконструкция участка т.16 - ТК-6-9	2020	2020	231
2.2.5.13	Реконструкция участка ТК-6-9 - ТК-6-10	2020	2020	809
2.2.5.14	Реконструкция участка ТК-6-3 - ТК-6-4	2022	2022	1 223
2.2.5.15	Реконструкция участка ТК-6-4 - ТК-6-5	2022	2022	525
2.2.5.16	Реконструкция участка ТК-6-5 - ТК-6-6	2022	2022	165
2.2.5.17	Реконструкция участка ТК-6-6 - ТК-6-7	2022	2022	617
2.2.6	<b>Котельная №6</b>	<b>2019</b>	<b>2023</b>	<b>49 753</b>
2.2.6.1	Реконструкция участка ПС-ТК-7 - Посконкина ул.,28а	2019	2019	1 143
2.2.6.2	Реконструкция участка ПС-ТК-9 - Посконкина ул., 28	2019	2019	19
2.2.6.3	Реконструкция участка 9П-ТК-1 - 9П-ТК-2	2019	2019	1 093
2.2.6.4	Реконструкция участка 9П-ТК-2 - 9П-ТК-3	2019	2019	573
2.2.6.5	Реконструкция участка 9П-ТК-3 - 9П-ТК-4	2019	2019	1 478
2.2.6.6	Реконструкция участка 9П-ТК-4 - 9П-ТК-5	2019	2019	1 493
2.2.6.7	Реконструкция участка 9П-ТК-5 - т.31	2019	2019	727
2.2.6.8	Реконструкция участка т.31 - 9П-ТК-6	2019	2019	578
2.2.6.9	Реконструкция участка 9П-ТК-1 - 9-ой Пятилетки ул.,1	2019	2019	365
2.2.6.10	Реконструкция участка т. 1а - подвальн. разв.	2019	2019	105
2.2.6.11	Реконструкция участка н/г проезд Стройгородка - т. 1а	2019	2019	157
2.2.6.12	Реконструкция участка ПС-ТК-3в - Профсоюзная ул.,11	2019	2019	178
2.2.6.13	Реконструкция участка ПС-ТК-3г - ПС-ТК-3д	2019	2019	591
2.2.6.14	Реконструкция участка ПС-ТК-3в - ПС-ТК-3г	2019	2019	547
2.2.6.15	Реконструкция участка 9П-ТК-8а - Профсоюзная ул.,7	2019	2019	262
2.2.6.16	Реконструкция участка 9П-ТК-9 - Профсоюзная ул.,5	2019	2019	583
2.2.6.17	Реконструкция участка 9П-ТК-9 - 9П-ТК-10	2019	2019	1 429
2.2.6.18	Реконструкция участка 9П-ТК-10 - Профсоюзная ул.,9	2019	2019	220
2.2.6.19	Реконструкция участка подвальн. разв. - т.11	2019	2019	786
2.2.6.20	Реконструкция участка С-ТК-5 - С-ТК-6	2019	2019	591
2.2.6.21	Реконструкция участка С-ТК-3 - С-ТК-5	2019	2019	949
2.2.6.22	Реконструкция участка т.11 - С-ТК-1а	2019	2019	325
2.2.6.23	Реконструкция участка ПС-ТК-3д - ПС-ТК-3г	2019	2019	452
2.2.6.24	Реконструкция участка ПС-ТК-3г - ПС-ТК-3в	2019	2019	325
2.2.6.25	Реконструкция участка 9П-ТК-5 - т.31	2019	2019	936
2.2.6.26	Реконструкция участка ПС-ТК-7 - Посконкина ул., 28а	2019	2019	1 143
2.2.6.27	Реконструкция участка ПС-ТК-9 - Посконкина ул., 28	2019	2019	21
2.2.6.28	Реконструкция участка ПС-ТК-3в - Профсоюзная ул.,11	2019	2019	199

**Актуализированная схема теплоснабжения городского округа – город Котовск Тамбовской области  
на период 2014-2029 годы. Обосновывающие материалы.**

№ п/п	Категория/наименование мероприятия	Период реализации, г.		Объем капвложений, тыс. руб.
		начало	конец	в ценах 2017 г.
2.2.6.29	Реконструкция участка 9П-ТК-4 - 9П-ТК-5	2019	2019	1 195
2.2.6.30	Реконструкция участка 9П-ТК-1 - 9П-ТК-2	2019	2019	804
2.2.6.31	Реконструкция участка 9П-ТК-2 - 9П-ТК-3	2019	2019	388
2.2.6.32	Реконструкция участка 9П-ТК-3 - 9П-ТК-4	2019	2019	1 122
2.2.6.33	Реконструкция участка ПС-ТК-6 - ПС-ТК-6а	2020	2020	501
2.2.6.34	Реконструкция участка ПС-ТК-6а - ПС-ТК-6б	2020	2020	980
2.2.6.35	Реконструкция участка 9П-ТК-8 - 9П-ТК-9	2020	2020	1 085
2.2.6.36	Реконструкция участка С-ТК-9 - т.29	2020	2020	489
2.2.6.37	Реконструкция участка С-ТК-8 - С-ТК-9	2020	2020	250
2.2.6.38	Реконструкция участка С-ТК-7 - С-ТК-8	2020	2020	271
2.2.6.39	Реконструкция участка С-ТК-6 - С-ТК-7	2020	2020	299
2.2.6.40	Реконструкция участка ПС-ТК-6б - ПС-ТК-6в	2021	2021	714
2.2.6.41	Реконструкция участка 9П-ТК-2 - 9П-ТК-2а	2021	2021	1 952
2.2.6.42	Реконструкция участка ПС-ТК-3б - ПС-ТК-3в	2021	2021	400
2.2.6.43	Реконструкция участка ПС-ТК-3а - ПС-ТК-3б	2021	2021	763
2.2.6.44	Реконструкция участка ПС-ТК-3 - ПС-ТК-3а	2021	2021	1 752
2.2.6.45	Реконструкция участка С-ТК-2 - С-ТК-3	2021	2021	793
2.2.6.46	Реконструкция участка С-ТК-1 - С-ТК-2	2021	2021	489
2.2.6.47	Реконструкция участка ПС-ТК-8 - ПС-ТК-9	2022	2022	2 528
2.2.6.48	Реконструкция участка ПС-ТК-3е - 9П-ТК-6	2022	2022	131
2.2.6.49	Реконструкция участка т.5 - 9П-ТК-1	2022	2022	829
2.2.6.50	Реконструкция участка 9П-ТК-6 - 9П-ТК-7	2022	2022	2 243
2.2.6.51	Реконструкция участка 9П-ТК-7 - 9П-ТК-8	2022	2022	104
2.2.6.52	Реконструкция участка 9П-ТК-8 - 9П-ТК-8а	2022	2022	1 398
2.2.6.53	Реконструкция участка ТК-7-2 - ПС-ТК-1	2022	2022	2 439
2.2.6.54	Реконструкция участка ПС-ТК-2 - ПС-ТК-2а	2022	2022	809
2.2.6.55	Реконструкция участка ПС-ТК-2а - ПС-ТК-2в	2022	2022	74
2.2.6.56	Реконструкция участка ПС-ТК-3д - 9П-ТК-7	2022	2022	753
2.2.6.57	Реконструкция участка т.5 - 9П-ТК-1	2022	2022	664
2.2.6.58	Реконструкция участка ПС-ТК-8 - ПС-ТК-9	2022	2022	2 024
2.2.6.59	Реконструкция участка ТК-7-2 - ПС-ТК-1	2022	2022	1 667
2.2.6.60	Реконструкция участка сужение - 9П-ТК-5а	2023	2023	813
2.2.6.61	Реконструкция участка ПС-ТК-2 - ПС-ТК-2а	2023	2023	715
2.2.6.62	Реконструкция участка 9П-ТК-5 - 9П-ТК-5а	2023	2023	1 049
2.2.7	<b>Котельная ОАО "Искож"</b>	<b>2019</b>	<b>2020</b>	<b>3 088</b>
2.2.7.1	Реконструкция участка ТК-8-9 - ТК-8-10	2019	2019	932
2.2.7.2	Реконструкция участка ГВС "Искож" - ТК-8-9	2019	2019	1 042
2.2.7.3	Реконструкция участка ТК-8-10 - ТК-8-11	2020	2020	1 114
2.3	<b>Перекладка ветхих сетей длина (двутрубная) 15221 м</b>	<b>2024</b>	<b>2033</b>	<b>167 153</b>
<b>Итого</b>				<b>479 124</b>

В таблице ниже приведён укрупнённый расчёт капитальных вложений на реализацию предлагаемых в Схеме мероприятий на 2018-2029 гг. (с перспективой до 2034 г.) в ценах соответствующих лет с учетом прогнозных индексов-дефляторов.

Таблица 12.2 – Прогнозные индексы-дефляторы, принятые для приведения финансовых потребностей к ценам соответствующих лет

Наименование	2018	2019	2020	2021	2022	2023	2024-2028	2029-2033
индекс-дефлятор капитальных вложений по отрасли строительство	Индексы-дефляторы цен производителей, %							
	105,5	105,3	103,4	103,1	103	102,8	102,2	101,9
	Ежегодное приращение от базового года (2017г.), %							
	105,5	111,1	114,9	118,4	122	125,4	134,5	148,5

Указанные в таблице индексы-дефляторы подлежат ежегодной актуализации в соответствии с макроэкономической ситуации в РФ.

Оценка величины финансовых потребностей на реализацию основных мероприятий, предусмотренных настоящей работой, приведена в таблице ниже. **Объемы финансовых потребностей в данном и последующих разделах настоящей работы указаны без учета НДС.**

**Актуализированная схема теплоснабжения городского округа – город Котовск Тамбовской области  
на период 2014-2029 годы. Обосновывающие материалы.**

Таблица 12.3 Инвестиции в строительство по системе теплоснабжения г. Котовска за 2018 - 2029 гг. (с перспективой до 2034 г.)

№ п/п	Категория/наименование мероприятия	Период реализации, гг.		Объем капвложений, тыс. руб.								
		начало	конец	2018	2019	2020	2021	2022	2023	2024 - 2028	2029 - 2033	Итого
1	<b>Мероприятия по источникам теплоснабжения</b>	<b>2019</b>	<b>2021</b>	-	6628	2364	13914	-	-	-	-	22 907
1.1	<b>Реконструкция физически устаревшего оборудования котельных</b>	<b>2019</b>	<b>2019</b>	-	3 588	-	-	-	-	-	-	3 588
1.1.1	Реконструкция оборудования котельной ул. Строительная, 17а	2019	2019	-	3 588	-	-	-	-	-	-	3 588
1.2	<b>Строительство источников теплоснабжения</b>	<b>2019</b>	<b>2021</b>	-	3 040	2 364	13 914	-	-	-	-	19 319
1.2.1	Строительство индивидуальной котельной на нужды предполагаемого к строительству бассейна	2019	2021	-	2 287	2 364	2 438	-	-	-	-	7 089
1.2.2	Строительство индивидуальной котельной на нужды предполагаемой к строительству СОШ	2021	2021	-	-	-	11 476	-	-	-	-	11 476
1.2.3	Строительство бойлерной для обеспечения горячим водоснабжением Детских садов находящейся по адресам: ул. Колхозная, д.13, 13А, детский сад № 8; ул. Кирова, д. 4, 4А, детский сад № 14.	2019	2019	-	754	-	-	-	-	-	-	754

**Актуализированная схема теплоснабжения городского округа – город Котовск Тамбовской области  
на период 2014-2029 годы. Обосновывающие материалы.**

№ п/п	Категория/наименование мероприятия	Период реализации, гг.		Объем капвложений, тыс. руб.								
		начало	конец	2018	2019	2020	2021	2022	2023	2024 - 2028	2029 - 2033	Итого
2	<b>Мероприятия по тепловым сетям</b>	<b>2019</b>	<b>2033</b>	-	<b>81 115</b>	<b>56 396</b>	<b>76 876</b>	<b>77 601</b>	<b>27 281</b>	<b>134 443</b>	<b>124 044</b>	<b>577 756</b>
2.1	<b>Реконструкция физически устаревшего оборудования ЦТП</b>	<b>2019</b>	<b>2025</b>	-	<b>1 375</b>	<b>7 908</b>	<b>8 153</b>	<b>8 397</b>	<b>8 615</b>	<b>22 105</b>	-	<b>56 552</b>
2.1.1	Реконструкция оборудования ЦТП №1	2020	2022	-	-	7 908	8 153	8 397	-	-	-	24 458
2.1.2	Реконструкция оборудования ЦТП №4	2026	2027	-	-	-	-	-	-	4 216	-	4 216
2.1.3	Реконструкция оборудования ЦТП №5	2019	2019	-	1 375	-	-	-	-	-	-	1 375
2.1.4	Реконструкция оборудования ЦТП №7	2023	2025	-	-	-	-	-	8 615	17 889	-	26 504
2.2	<b>Реконструкция тепловых сетей, подлежащих замене в связи с исчерпанием эксплуатационного ресурса общей протяженностью 17 738 м в двухтрубном исчислении</b>	<b>2019</b>	<b>2023</b>	-	<b>79 740</b>	<b>48 489</b>	<b>68 723</b>	<b>69 204</b>	<b>18 667</b>	-	-	<b>284 822</b>
2.2.1	<b>Котельная №1</b>	<b>2019</b>	<b>2023</b>	-	<b>3 745</b>	<b>4 546</b>	<b>9 525</b>	<b>12 730</b>	<b>1 611</b>	-	-	<b>32 157</b>
2.2.1.1	Реконструкция участка ТК-5-2 - ТК-5-3	2019	2019	-	740	-	-	-	-	-	-	740
2.2.1.2	Реконструкция участка ТК-5-5 - Дружбы ул.,5	2019	2019	-	250	-	-	-	-	-	-	250
2.2.1.3	Реконструкция участка ТК-5-6 - Дружбы ул.,7	2019	2019	-	613	-	-	-	-	-	-	613
2.2.1.4	Реконструкция участка Врезка к ТК-4-2 - ТК-4-2	2019	2019	-	445	-	-	-	-	-	-	445

**Актуализированная схема теплоснабжения городского округа – город Котовск Тамбовской области  
на период 2014-2029 годы. Обосновывающие материалы.**

№ п/п	Категория/наименование мероприятия	Период реализации, гг.		Объем капвложений, тыс. руб.								
		начало	конец	2018	2019	2020	2021	2022	2023	2024 - 2028	2029 - 2033	Итого
2.2.1.5	Реконструкция участка т.3 - т.4	2019	2019	-	220	-	-	-	-	-	-	220
2.2.1.6	Реконструкция участка ТК-4-1 - т.3	2019	2019	-	375	-	-	-	-	-	-	375
2.2.1.7	Реконструкция участка К-ТК-316 - Гаврилова ул.,16	2019	2019	-	194	-	-	-	-	-	-	194
2.2.1.8	Реконструкция участка Врезка на Октябрьская ул.,44 - К-ТК-316	2019	2019	-	505	-	-	-	-	-	-	505
2.2.1.9	Реконструкция участка Врезка к ТК-4-2 - ТК-4-2	2019	2019	-	402	-	-	-	-	-	-	402
2.2.1.10	Реконструкция участка ТК-4-8 - ТК-4-9	2020	2020	-	-	1 515	-	-	-	-	-	1 515
2.2.1.11	Реконструкция участка ТК-4-9 - ТК-4-10	2020	2020	-	-	758	-	-	-	-	-	758
2.2.1.12	Реконструкция участка ТК-4-8 - ТК-4-9	2020	2020	-	-	1 515	-	-	-	-	-	1 515
2.2.1.13	Реконструкция участка ТК-4-9 - ТК-4-10	2020	2020	-	-	758	-	-	-	-	-	758
2.2.1.14	Реконструкция участка ТК-5-13 - ТК-5-14	2020	2020	-	-	-	553	-	-	-	-	553
2.2.1.15	Реконструкция участка ТК-5-10 - т.29	2020	2020	-	-	-	1 008	-	-	-	-	1 008
2.2.1.16	Реконструкция участка т.29 - ТК-5-13	2020	2020	-	-	-	113	-	-	-	-	113
2.2.1.17	Реконструкция участка ТК-5-9 - ТК-5-10	2020	2020	-	-	-	1 769	-	-	-	-	1 769
2.2.1.18	Реконструкция участка т.5 - ТК-4-8	2021	2021	-	-	-	814	-	-	-	-	814

**Актуализированная схема теплоснабжения городского округа – город Котовск Тамбовской области  
на период 2014-2029 годы. Обосновывающие материалы.**

№ п/п	Категория/наименование мероприятия	Период реализации, гг.		Объем капвложений, тыс. руб.								
		начало	конец	2018	2019	2020	2021	2022	2023	2024 - 2028	2029 - 2033	Итого
2.2.1.19	Реконструкция участка т.4 - т.5	2021	2021	-	-	-	1 948	-	-	-	-	1 948
2.2.1.20	Реконструкция участка т.29 - ТК-5-12	2021	2021	-	-	-	387	-	-	-	-	387
2.2.1.21	Реконструкция участка т.3 - т.4	2021	2021	-	-	-	235	-	-	-	-	235
2.2.1.22	Реконструкция участка т.4 - т.5	2021	2021	-	-	-	1 883	-	-	-	-	1 883
2.2.1.23	Реконструкция участка т.5 - ТК-4-8	2021	2021	-	-	-	814	-	-	-	-	814
2.2.1.24	Реконструкция участка ТК-5-8 - ТК-5-9	2022	2022	-	-	-	-	3 081	-	-	-	3 081
2.2.1.25	Реконструкция участка ТК-5-3 - ТК-5-8	2022	2022	-	-	-	-	482	-	-	-	482
2.2.1.26	Реконструкция участка ТК-5-3 - ТК-5-4	2022	2022	-	-	-	-	1 240	-	-	-	1 240
2.2.1.27	Реконструкция участка ТК-5-4 - ТК-5-6	2022	2022	-	-	-	-	2 934	-	-	-	2 934
2.2.1.28	Реконструкция участка ТК-5-1 - ТК-5-2	2022	2022	-	-	-	-	1 502	-	-	-	1 502
2.2.1.29	Реконструкция участка ТК-4-3 - ТК-4-6	2022	2022	-	-	-	-	1 144	-	-	-	1 144
2.2.1.30	Реконструкция участка ТК-4-3 - ТК-4-6	2022	2022	-	-	-	-	1 144	-	-	-	1 144
2.2.1.31	Реконструкция участка ТК-5-1 - ТК-5-2	2022	2022	-	-	-	-	1 203	-	-	-	1 203
2.2.1.32	Реконструкция участка ТК-4-6 - ТК-4-7	2023	2023	-	-	-	-	-	537	-	-	537
2.2.1.33	Реконструкция участка ТК-4-6 - ТК-4-7	2023	2023	-	-	-	-	-	1 074	-	-	1 074
2.2.2	<b>Котельная №2</b>	<b>2019</b>	<b>2023</b>	-	<b>17 714</b>	<b>33 384</b>	<b>46 457</b>	<b>28 836</b>	<b>5 817</b>	-	-	<b>132 208</b>



**Актуализированная схема теплоснабжения городского округа – город Котовск Тамбовской области  
на период 2014-2029 годы. Обосновывающие материалы.**

№ п/п	Категория/наименование мероприятия	Период реализации, гг.		Объем капвложений, тыс. руб.								
		начало	конец	2018	2019	2020	2021	2022	2023	2024 - 2028	2029 - 2033	Итого
2.2.2.1	Реконструкция участка К-ТК-18а - К-ТК-18б	2019	2019	-	491	-	-	-	-	-	-	491
2.2.2.2	Реконструкция участка К-ТК-18а - Кирова ул.,37	2019	2019	-	184	-	-	-	-	-	-	184
2.2.2.3	Реконструкция участка Н-ТК-22 - ТК-5-14	2019	2019	-	58	-	-	-	-	-	-	58
2.2.2.4	Реконструкция участка К-ТК-13 - К-ТК-13а	2019	2019	-	188	-	-	-	-	-	-	188
2.2.2.5	Реконструкция участка К-ТК-20 - К-ТК-21	2019	2019	-	1 802	-	-	-	-	-	-	1 802
2.2.2.6	Реконструкция участка Разветвление на Т-ТК-1д(г) - Т-ТК-1г	2019	2019	-	323	-	-	-	-	-	-	323
2.2.2.7	Реконструкция участка КО-ТК-12 - КО-ТК-13	2019	2019	-	251	-	-	-	-	-	-	251
2.2.2.8	Реконструкция участка КО-ТК-11 - КО-ТК-12	2019	2019	-	802	-	-	-	-	-	-	802
2.2.2.9	Реконструкция участка Разветвление на Т-ТК-1д(г) - Т-ТК-1д	2019	2019	-	253	-	-	-	-	-	-	253
2.2.2.10	Реконструкция участка О-ТК-11 - О-ТК-11а	2019	2019	-	115	-	-	-	-	-	-	115
2.2.2.11	Реконструкция участка т.62 - П-ТК-5б	2019	2019	-	295	-	-	-	-	-	-	295
2.2.2.12	Реконструкция участка П-ТК-5 - т.62	2019	2019	-	474	-	-	-	-	-	-	474
2.2.2.13	Реконструкция участка О-ТК-8б - О-ТК-8в	2019	2019	-	560	-	-	-	-	-	-	560
2.2.2.14	Реконструкция участка Врезка к Т-ТК-3в -	2019	2019	-	922	-	-	-	-	-	-	922

**Актуализированная схема теплоснабжения городского округа – город Котовск Тамбовской области  
на период 2014-2029 годы. Обосновывающие материалы.**

№ п/п	Категория/наименование мероприятия	Период реализации, гг.		Объем капвложений, тыс. руб.								
		начало	конец	2018	2019	2020	2021	2022	2023	2024 - 2028	2029 - 2033	Итого
	Врезка на Октябрьская ул.,34											
2.2.2.15	Реконструкция участка Врезка к Т-ТК-3в - Т-ТК-3в	2019	2019	-	534	-	-	-	-	-	-	534
2.2.2.16	Реконструкция участка Т-ТК-3б - Врезка к Т-ТК-3в	2019	2019	-	734	-	-	-	-	-	-	734
2.2.2.17	Реконструкция участка Т-ТК-3а - Т-ТК-3б	2019	2019	-	498	-	-	-	-	-	-	498
2.2.2.18	Реконструкция участка Т-ТК-3 - Т-ТК-3а	2019	2019	-	581	-	-	-	-	-	-	581
2.2.2.19	Реконструкция участка Т-ТК-5 - Проспект труда ул.,4	2019	2019	-	576	-	-	-	-	-	-	576
2.2.2.20	Реконструкция участка К-ТК-31б - Гаврилова ул.,16	2019	2019	-	188	-	-	-	-	-	-	188
2.2.2.21	Реконструкция участка т.121 - К-ТК-33	2019	2019	-	113	-	-	-	-	-	-	113
2.2.2.22	Реконструкция участка К-ТК-15 - Кирова ул.,35	2019	2019	-	123	-	-	-	-	-	-	123
2.2.2.23	Реконструкция участка К-ТК-16в - К-ТК-16г	2019	2019	-	275	-	-	-	-	-	-	275
2.2.2.24	Реконструкция участка Н-ТК-23 - Проспект Труда ул., 2а	2019	2019	-	461	-	-	-	-	-	-	461
2.2.2.25	Реконструкция участка Н-ТК-1 - Н-ТК-1а	2019	2019	-	184	-	-	-	-	-	-	184

**Актуализированная схема теплоснабжения городского округа – город Котовск Тамбовской области  
на период 2014-2029 годы. Обосновывающие материалы.**

№ п/п	Категория/наименование мероприятия	Период реализации, гг.		Объем капвложений, тыс. руб.								
		начало	конец	2018	2019	2020	2021	2022	2023	2024 - 2028	2029 - 2033	Итого
2.2.2.26	Реконструкция участка Н-ТК-3 - Октябрьская ул.,37а	2019	2019	-	92	-	-	-	-	-	-	92
2.2.2.27	Реконструкция участка Врезка на Котовского ул.,20 - КО-ТК-9б	2019	2019	-	193	-	-	-	-	-	-	193
2.2.2.28	Реконструкция участка КО-ТК-9а - Врезка на Котовского ул.,20	2019	2019	-	173	-	-	-	-	-	-	173
2.2.2.29	Реконструкция участка КО-ТК-9б - КО-ТК-9в	2019	2019	-	436	-	-	-	-	-	-	436
2.2.2.30	Реконструкция участка К-ТК-9а - К-ТК-9б	2019	2019	-	521	-	-	-	-	-	-	521
2.2.2.31	Реконструкция участка К-ТК-9 - К-ТК-9а	2019	2019	-	512	-	-	-	-	-	-	512
2.2.2.32	Реконструкция участка К-ТК-6б - К-ТК-6в	2019	2019	-	312	-	-	-	-	-	-	312
2.2.2.33	Реконструкция участка К-ТК-6б - Кирова ул.,21	2019	2019	-	113	-	-	-	-	-	-	113
2.2.2.34	Реконструкция участка К-ТК-6а - К-ТК-6б	2019	2019	-	379	-	-	-	-	-	-	379
2.2.2.35	Реконструкция участка К-ТК-33 - К-ТК-34	2019	2019	-	248	-	-	-	-	-	-	248
2.2.2.36	Реконструкция участка Н-ТК-16 - Набережная ул.,34	2019	2019	-	54	-	-	-	-	-	-	54
2.2.2.37	Реконструкция участка Н-ТК-17 - К-ТК-37	2019	2019	-	600	-	-	-	-	-	-	600
2.2.2.38	Реконструкция участка К-ТК-35 - К-ТК-36	2019	2019	-	497	-	-	-	-	-	-	497

**Актуализированная схема теплоснабжения городского округа – город Котовск Тамбовской области  
на период 2014-2029 годы. Обосновывающие материалы.**

№ п/п	Категория/наименование мероприятия	Период реализации, гг.		Объем капвложений, тыс. руб.								
		начало	конец	2018	2019	2020	2021	2022	2023	2024 - 2028	2029 - 2033	Итого
2.2.2.39	Реконструкция участка К-ТК-37 - К-ТК-36	2019	2019	-	751	-	-	-	-	-	-	751
2.2.2.40	Реконструкция участка К-ТК-37 - Гаврилова ул.,8	2019	2019	-	177	-	-	-	-	-	-	177
2.2.2.41	Реконструкция участка Н-ТК-20 - Набережная ул.,25	2019	2019	-	54	-	-	-	-	-	-	54
2.2.2.42	Реконструкция участка Н-ТК-20а - Набережная ул.,27	2019	2019	-	54	-	-	-	-	-	-	54
2.2.2.43	Реконструкция участка Н-ТК-21 - Набережная ул.,29	2019	2019	-	63	-	-	-	-	-	-	63
2.2.2.44	Реконструкция участка КО-ТК-8а - Котовского ул.,15	2019	2019	-	85	-	-	-	-	-	-	85
2.2.2.45	Реконструкция участка КО-ТК-2 - КО-ТК-2а	2019	2019	-	884	-	-	-	-	-	-	884
2.2.2.46	Реконструкция участка П-ТК-2 - Пионерская ул.,20	2019	2019	-	208	-	-	-	-	-	-	208
2.2.2.47	Реконструкция участка Т-ТК-1 - Разветвление на Т-ТК-1д(г)	2019	2019	-	323	-	-	-	-	-	-	323
2.2.2.48	Реконструкция участка К-ТК-18 - К-ТК-19	2020	2020	-	-	581	-	-	-	-	-	581
2.2.2.49	Реконструкция участка К-ТК-19 - К-ТК-20	2020	2020	-	-	1 076	-	-	-	-	-	1 076
2.2.2.50	Реконструкция участка К-ТК-30 - К-ТК-30а	2020	2020	-	-	751	-	-	-	-	-	751

**Актуализированная схема теплоснабжения городского округа – город Котовск Тамбовской области  
на период 2014-2029 годы. Обосновывающие материалы.**

№ п/п	Категория/наименование мероприятия	Период реализации, гг.		Объем капвложений, тыс. руб.								
		начало	конец	2018	2019	2020	2021	2022	2023	2024 - 2028	2029 - 2033	Итого
2.2.2.51	Реконструкция участка К-ТК-29 - К-ТК-30	2020	2020	-	-	1 165	-	-	-	-	-	1 165
2.2.2.52	Реконструкция участка К-ТК-28 - К-ТК-29	2020	2020	-	-	566	-	-	-	-	-	566
2.2.2.53	Реконструкция участка К-ТК-27 - К-ТК-28	2020	2020	-	-	683	-	-	-	-	-	683
2.2.2.54	Реконструкция участка К-ТК-4 - Т-ТК-1	2020	2020	-	-	3 551	-	-	-	-	-	3 551
2.2.2.55	Реконструкция участка К-ТК-26 - К-ТК-27	2020	2020	-	-	777	-	-	-	-	-	777
2.2.2.56	Реконструкция участка К-ТК-25 - К-ТК-26	2020	2020	-	-	537	-	-	-	-	-	537
2.2.2.57	Реконструкция участка К-ТК-20 - К-ТК-25	2020	2020	-	-	949	-	-	-	-	-	949
2.2.2.58	Реконструкция участка О-ТК-11 - ТК-8-18	2020	2020	-	-	291	-	-	-	-	-	291
2.2.2.59	Реконструкция участка О-ТК-10 - О-ТК-11	2020	2020	-	-	1 313	-	-	-	-	-	1 313
2.2.2.60	Реконструкция участка О-ТК-9 - О-ТК-10	2020	2020	-	-	610	-	-	-	-	-	610
2.2.2.61	Реконструкция участка О-ТК-8 - О-ТК-9	2020	2020	-	-	619	-	-	-	-	-	619
2.2.2.62	Реконструкция участка О-ТК-7 - О-ТК-8	2020	2020	-	-	710	-	-	-	-	-	710
2.2.2.63	Реконструкция участка О-ТК-7 - П-ТК-8	2020	2020	-	-	935	-	-	-	-	-	935
2.2.2.64	Реконструкция участка О-ТК-6 - О-ТК-7	2020	2020	-	-	1 443	-	-	-	-	-	1 443
2.2.2.65	Реконструкция участка О-ТК-5 - О-ТК-6	2020	2020	-	-	427	-	-	-	-	-	427

**Актуализированная схема теплоснабжения городского округа – город Котовск Тамбовской области  
на период 2014-2029 годы. Обосновывающие материалы.**

№ п/п	Категория/наименование мероприятия	Период реализации, гг.		Объем капвложений, тыс. руб.								
		начало	конец	2018	2019	2020	2021	2022	2023	2024 - 2028	2029 - 2033	Итого
2.2.2.66	Реконструкция участка О-ТК-4 - О-ТК-5	2020	2020	-	-	1 276	-	-	-	-	-	1 276
2.2.2.67	Реконструкция участка О-ТК-3 - О-ТК-4	2020	2020	-	-	629	-	-	-	-	-	629
2.2.2.68	Реконструкция участка К-ТК-1 - К-ТК-2	2020	2020	-	-	2 642	-	-	-	-	-	2 642
2.2.2.69	Реконструкция участка К-ТК-2 - К-ТК-14	2020	2020	-	-	1 732	-	-	-	-	-	1 732
2.2.2.70	Реконструкция участка К-ТК-15 - К-ТК-16	2020	2020	-	-	162	-	-	-	-	-	162
2.2.2.71	Реконструкция участка К-ТК-17 - К-ТК-18	2020	2020	-	-	955	-	-	-	-	-	955
2.2.2.72	Реконструкция участка К-ТК-16 - К-ТК-17	2020	2020	-	-	578	-	-	-	-	-	578
2.2.2.73	Реконструкция участка К-ТК-16 - К-ТК-16а	2020	2020	-	-	536	-	-	-	-	-	536
2.2.2.74	Реконструкция участка К-ТК-16а - К-ТК-16б	2020	2020	-	-	477	-	-	-	-	-	477
2.2.2.75	Реконструкция участка К-ТК-16б - К-ТК-16в	2020	2020	-	-	160	-	-	-	-	-	160
2.2.2.76	Реконструкция участка Н-ТК-3 - Н-ТК-4	2020	2020	-	-	354	-	-	-	-	-	354
2.2.2.77	Реконструкция участка Н-ТК-4 - Н-ТК-5	2020	2020	-	-	1 042	-	-	-	-	-	1 042
2.2.2.78	Реконструкция участка Н-ТК-5 - Н-ТК-6	2020	2020	-	-	371	-	-	-	-	-	371
2.2.2.79	Реконструкция участка Н-ТК-6 - Н-ТК-7	2020	2020	-	-	1 133	-	-	-	-	-	1 133
2.2.2.80	Реконструкция участка Н-ТК-11 - Н-ТК-12	2020	2020	-	-	965	-	-	-	-	-	965

**Актуализированная схема теплоснабжения городского округа – город Котовск Тамбовской области  
на период 2014-2029 годы. Обосновывающие материалы.**

№ п/п	Категория/наименование мероприятия	Период реализации, гг.		Объем капвложений, тыс. руб.								
		начало	конец	2018	2019	2020	2021	2022	2023	2024 - 2028	2029 - 2033	Итого
2.2.2.81	Реконструкция участка т.52 - КО-ТК-7	2020	2020	-	-	1 547	-	-	-	-	-	1 547
2.2.2.82	Реконструкция участка т.52 - КО-ТК-6	2020	2020	-	-	122	-	-	-	-	-	122
2.2.2.83	Реконструкция участка КО-ТК-5 - т.52	2020	2020	-	-	778	-	-	-	-	-	778
2.2.2.84	Реконструкция участка КО-ТК-46 - КО-ТК-5	2020	2020	-	-	663	-	-	-	-	-	663
2.2.2.85	Реконструкция участка КО-ТК-4 - КО-ТК-46	2020	2020	-	-	281	-	-	-	-	-	281
2.2.2.86	Реконструкция участка К-ТК-30 - К-ТК-31	2021	2021	-	-	-	994	-	-	-	-	994
2.2.2.87	Реконструкция участка К-ТК-21б - К-ТК-21в	2021	2021	-	-	-	825	-	-	-	-	825
2.2.2.88	Реконструкция участка К-ТК-21а - К-ТК-21б	2021	2021	-	-	-	207	-	-	-	-	207
2.2.2.89	Реконструкция участка К-ТК-21 - К-ТК-21а	2021	2021	-	-	-	500	-	-	-	-	500
2.2.2.90	Реконструкция участка К-ТК-21 - К-ТК-22	2021	2021	-	-	-	289	-	-	-	-	289
2.2.2.91	Реконструкция участка О-ТК-3 - О-ТК-3а	2021	2021	-	-	-	371	-	-	-	-	371
2.2.2.92	Реконструкция участка О-ТК-2 - О-ТК-3	2021	2021	-	-	-	658	-	-	-	-	658
2.2.2.93	Реконструкция участка О-ТК-1 - О-ТК-2	2021	2021	-	-	-	607	-	-	-	-	607
2.2.2.94	Реконструкция участка Т-ТК-4 - О-ТК-1	2021	2021	-	-	-	1 502	-	-	-	-	1 502
2.2.2.95	Реконструкция участка Т-ТК-2 - Т-ТК-3	2021	2021	-	-	-	4 663	-	-	-	-	4 663

**Актуализированная схема теплоснабжения городского округа – город Котовск Тамбовской области  
на период 2014-2029 годы. Обосновывающие материалы.**

№ п/п	Категория/наименование мероприятия	Период реализации, гг.		Объем капвложений, тыс. руб.								
		начало	конец	2018	2019	2020	2021	2022	2023	2024 - 2028	2029 - 2033	Итого
2.2.2.96	Реконструкция участка К-ТК-14 - К-ТК-15	2021	2021	-	-	-	2 951	-	-	-	-	2 951
2.2.2.97	Реконструкция участка Н-ТК-25 - Н-ТК-26	2021	2021	-	-	-	516	-	-	-	-	516
2.2.2.98	Реконструкция участка Н-ТК-24 - Н-ТК-25	2021	2021	-	-	-	785	-	-	-	-	785
2.2.2.99	Реконструкция участка Н-ТК-23 - Н-ТК-24	2021	2021	-	-	-	389	-	-	-	-	389
2.2.2.100	Реконструкция участка Т-ТК-7 - Н-ТК-23	2021	2021	-	-	-	670	-	-	-	-	670
2.2.2.101	Реконструкция участка Т-ТК-6 - Т-ТК-7	2021	2021	-	-	-	1 674	-	-	-	-	1 674
2.2.2.102	Реконструкция участка Н-ТК-7 - Н-ТК-8	2021	2021	-	-	-	2 317	-	-	-	-	2 317
2.2.2.103	Реконструкция участка Н-ТК-8 - Н-ТК-9	2021	2021	-	-	-	288	-	-	-	-	288
2.2.2.104	Реконструкция участка Н-ТК-8 - Н-ТК-14	2021	2021	-	-	-	441	-	-	-	-	441
2.2.2.105	Реконструкция участка Н-ТК-18 - Н-ТК-19	2021	2021	-	-	-	1 027	-	-	-	-	1 027
2.2.2.106	Реконструкция участка К-ТК-10 - К-ТК-11	2021	2021	-	-	-	2 184	-	-	-	-	2 184
2.2.2.107	Реконструкция участка К-ТК-9 - К-ТК-10	2021	2021	-	-	-	654	-	-	-	-	654
2.2.2.108	Реконструкция участка К-ТК-8 - К-ТК-9	2021	2021	-	-	-	1 180	-	-	-	-	1 180
2.2.2.109	Реконструкция участка К-ТК-7 - К-ТК-8	2021	2021	-	-	-	1 297	-	-	-	-	1 297
2.2.2.110	Реконструкция участка К-ТК-4 - К-ТК-5	2021	2021	-	-	-	1 656	-	-	-	-	1 656



**Актуализированная схема теплоснабжения городского округа – город Котовск Тамбовской области  
на период 2014-2029 годы. Обосновывающие материалы.**

№ п/п	Категория/наименование мероприятия	Период реализации, гг.		Объем капвложений, тыс. руб.								
		начало	конец	2018	2019	2020	2021	2022	2023	2024 - 2028	2029 - 2033	Итого
2.2.2.111	Реконструкция участка Т-ТК-1 - Т-ТК-2	2021	2021	-	-	-	6 218	-	-	-	-	6 218
2.2.2.112	Реконструкция участка Т-ТК-2 - КО-ТК-1	2021	2021	-	-	-	1 990	-	-	-	-	1 990
2.2.2.113	Реконструкция участка К-ТК-34 - К-ТК-35	2021	2021	-	-	-	869	-	-	-	-	869
2.2.2.114	Реконструкция участка Н-ТК-15 - Н-ТК-16	2021	2021	-	-	-	1 026	-	-	-	-	1 026
2.2.2.115	Реконструкция участка Н-ТК-16 - Н-ТК-17	2021	2021	-	-	-	1 053	-	-	-	-	1 053
2.2.2.116	Реконструкция участка Н-ТК-19 - Н-ТК-20	2021	2021	-	-	-	401	-	-	-	-	401
2.2.2.117	Реконструкция участка КО-ТК-1 - КО-ТК-2	2021	2021	-	-	-	405	-	-	-	-	405
2.2.2.118	Реконструкция участка КО-ТК-2 - т.44	2021	2021	-	-	-	425	-	-	-	-	425
2.2.2.119	Реконструкция участка КО-ТК-8 - КО-ТК-9	2021	2021	-	-	-	1 456	-	-	-	-	1 456
2.2.2.120	Реконструкция участка КО-ТК-7 - КО-ТК-8	2021	2021	-	-	-	2 376	-	-	-	-	2 376
2.2.2.121	Реконструкция участка т.44 - КО-ТК-4	2021	2021	-	-	-	1 595	-	-	-	-	1 595
2.2.2.122	Реконструкция участка К-ТК-32 - т.121	2022	2022	-	-	-	-	2 066	-	-	-	2 066
2.2.2.123	Реконструкция участка К-ТК-11 - К-ТК-12	2022	2022	-	-	-	-	1 252	-	-	-	1 252
2.2.2.124	Реконструкция участка К-ТК-22 - К-ТК-23	2022	2022	-	-	-	-	639	-	-	-	639
2.2.2.125	Реконструкция участка К-ТК-23 - К-ТК-24	2022	2022	-	-	-	-	739	-	-	-	739

**Актуализированная схема теплоснабжения городского округа – город Котовск Тамбовской области  
на период 2014-2029 годы. Обосновывающие материалы.**

№ п/п	Категория/наименование мероприятия	Период реализации, гг.		Объем капвложений, тыс. руб.								
		начало	конец	2018	2019	2020	2021	2022	2023	2024 - 2028	2029 - 2033	Итого
2.2.2.126	Реконструкция участка КО-ТК-7 - П-ТК-5	2022	2022	-	-	-	-	1 164	-	-	-	1 164
2.2.2.127	Реконструкция участка Т-ТК-4а - Т-ТК-4	2022	2022	-	-	-	-	1 146	-	-	-	1 146
2.2.2.128	Реконструкция участка Т-ТК-3 - Т-ТК-4а	2022	2022	-	-	-	-	1 469	-	-	-	1 469
2.2.2.129	Реконструкция участка Т-ТК-4 - Т-ТК-5	2022	2022	-	-	-	-	1 784	-	-	-	1 784
2.2.2.130	Реконструкция участка Т-ТК-5 - Т-ТК-6	2022	2022	-	-	-	-	200	-	-	-	200
2.2.2.131	Реконструкция участка К-ТК-31 - К-ТК-32	2022	2022	-	-	-	-	310	-	-	-	310
2.2.2.132	Реконструкция участка Т-ТК-6 - Н-ТК-1	2022	2022	-	-	-	-	1 112	-	-	-	1 112
2.2.2.133	Реконструкция участка Н-ТК-1 - Н-ТК-2	2022	2022	-	-	-	-	2 642	-	-	-	2 642
2.2.2.134	Реконструкция участка Н-ТК-2 - Н-ТК-3	2022	2022	-	-	-	-	376	-	-	-	376
2.2.2.135	Реконструкция участка Н-ТК-6 - Н-ТК-6а	2022	2022	-	-	-	-	239	-	-	-	239
2.2.2.136	Реконструкция участка Н-ТК-10 - Н-ТК-11	2022	2022	-	-	-	-	533	-	-	-	533
2.2.2.137	Реконструкция участка Н-ТК-9 - Н-ТК-10	2022	2022	-	-	-	-	630	-	-	-	630
2.2.2.138	Реконструкция участка Н-ТК-14 - Н-ТК-18	2022	2022	-	-	-	-	879	-	-	-	879
2.2.2.139	Реконструкция участка Врезка к К-ТК-6 - К-ТК-7	2022	2022	-	-	-	-	3 064	-	-	-	3 064
2.2.2.140	Реконструкция участка К-ТК-6 - К-ТК-6а	2022	2022	-	-	-	-	773	-	-	-	773

**Актуализированная схема теплоснабжения городского округа – город Котовск Тамбовской области  
на период 2014-2029 годы. Обосновывающие материалы.**

№ п/п	Категория/наименование мероприятия	Период реализации, гг.		Объем капвложений, тыс. руб.								
		начало	конец	2018	2019	2020	2021	2022	2023	2024 - 2028	2029 - 2033	Итого
2.2.2.141	Реконструкция участка К-ТК-5 - Врезка к К-ТК-6	2022	2022	-	-	-	-	4 693	-	-	-	4 693
2.2.2.142	Реконструкция участка Н-ТК-12 - Н-ТК-13	2022	2022	-	-	-	-	509	-	-	-	509
2.2.2.143	Реконструкция участка Н-ТК-13 - т.121	2022	2022	-	-	-	-	167	-	-	-	167
2.2.2.144	Реконструкция участка Н-ТК-20 - Н-ТК-20а	2022	2022	-	-	-	-	937	-	-	-	937
2.2.2.145	Реконструкция участка Н-ТК-20а - Н-ТК-21	2022	2022	-	-	-	-	741	-	-	-	741
2.2.2.146	Реконструкция участка Н-ТК-21 - Н-ТК-22	2022	2022	-	-	-	-	771	-	-	-	771
2.2.2.147	Реконструкция участка К-ТК-3 - К-ТК-4	2023	2023	-	-	-	-	-	3 230	-	-	3 230
2.2.2.148	Реконструкция участка К-ТК-2а - К-ТК-3	2023	2023	-	-	-	-	-	1 710	-	-	1 710
2.2.2.149	Реконструкция участка Н-ТК-14 - Н-ТК-15	2023	2023	-	-	-	-	-	781	-	-	781
2.2.2.150	Реконструкция участка К-ТК-2 - К-ТК-2а	2023	2023	-	-	-	-	-	96	-	-	96
2.2.3	<b>Котельная №3</b>	<b>2019</b>	<b>2023</b>	-	<b>5 299</b>	-	-	<b>1 963</b>	<b>8 051</b>	-	-	<b>15 313</b>
2.2.3.1	Реконструкция участка ТК-3-3 - ТК-3-4	2019	2019	-	404	-	-	-	-	-	-	404
2.2.3.2	Реконструкция участка ТК-3-1а - Поликлиника	2019	2019	-	749	-	-	-	-	-	-	749
2.2.3.3	Реконструкция участка т.8 - ТК-3-3	2019	2019	-	404	-	-	-	-	-	-	404
2.2.3.4	Реконструкция участка ТК-3-4 - Инфекционный корпус	2019	2019	-	219	-	-	-	-	-	-	219

**Актуализированная схема теплоснабжения городского округа – город Котовск Тамбовской области  
на период 2014-2029 годы. Обосновывающие материалы.**

№ п/п	Категория/наименование мероприятия	Период реализации, гг.		Объем капвложений, тыс. руб.								
		начало	конец	2018	2019	2020	2021	2022	2023	2024 - 2028	2029 - 2033	Итого
2.2.3.5	Реконструкция участка ТК-3-7 - Травмотологический корпус	2019	2019	-	501	-	-	-	-	-	-	501
2.2.3.6	Реконструкция участка ТК-3-1а - Поликлиника (ГВС)	2019	2019	-	1 653	-	-	-	-	-	-	1 653
2.2.3.7	Реконструкция участка т.8 - ТК-3-3	2019	2019	-	252	-	-	-	-	-	-	252
2.2.3.8	Реконструкция участка ТК-3-3 - ТК-3-4	2019	2019	-	355	-	-	-	-	-	-	355
2.2.3.9	Реконструкция участка ТК-3-4 - Инфекционный корпус (ГВС)	2019	2019	-	261	-	-	-	-	-	-	261
2.2.3.10	Реконструкция участка ТК-3-7 - Травмотологический к. (ГВС)	2019	2019	-	501	-	-	-	-	-	-	501
2.2.3.11	Реконструкция участка ТК-3-9 - ТК-3-10	2022	2022	-	-	-	-	608	-	-	-	608
2.2.3.12	Реконструкция участка ТК-3-8 - ТК-3-9	2022	2022	-	-	-	-	1 116	-	-	-	1 116
2.2.3.13	Реконструкция участка ТК-3-9 - ТК-3-10	2022	2022	-	-	-	-	239	-	-	-	239
2.2.3.14	Реконструкция участка ТК-3-10 - ТК-3-11	2023	2023	-	-	-	-	-	461	-	-	461
2.2.3.15	Реконструкция участка ТК-3-8 - ТК-3-9	2023	2023	-	-	-	-	-	1 116	-	-	1 116
2.2.3.16	Реконструкция участка ТК-3-7 - ТК-3-8	2023	2023	-	-	-	-	-	983	-	-	983

**Актуализированная схема теплоснабжения городского округа – город Котовск Тамбовской области  
на период 2014-2029 годы. Обосновывающие материалы.**

№ п/п	Категория/наименование мероприятия	Период реализации, гг.		Объем капвложений, тыс. руб.								
		начало	конец	2018	2019	2020	2021	2022	2023	2024 - 2028	2029 - 2033	Итого
2.2.3.17	Реконструкция участка т.15 - ТК-3-7	2023	2023	-	-	-	-	-	1 078	-	-	1 078
2.2.3.18	Реконструкция участка ТК-3-5 - т.15	2023	2023	-	-	-	-	-	1 235	-	-	1 235
2.2.3.19	Реконструкция участка ТК-3-10 - ТК-3-11	2023	2023	-	-	-	-	-	410	-	-	410
2.2.3.20	Реконструкция участка ТК-3-5 - т.15	2023	2023	-	-	-	-	-	899	-	-	899
2.2.3.21	Реконструкция участка т.15 - ТК-3-7	2023	2023	-	-	-	-	-	886	-	-	886
2.2.3.22	Реконструкция участка ТК-3-7 - ТК-3-8	2023	2023	-	-	-	-	-	983	-	-	983
2.2.4	<b>Котельная №4</b>	<b>2019</b>	<b>2022</b>	-	<b>20 840</b>	<b>2 476</b>	<b>4 711</b>	<b>3 843</b>	-	-	-	<b>31 870</b>
2.2.4.1	Реконструкция участка ТК-8-9 - ТК-8-10	2019	2019	-	1 431	-	-	-	-	-	-	1 431
2.2.4.2	Реконструкция участка ТК-8-7 - ТК-8-12	2019	2019	-	1 167	-	-	-	-	-	-	1 167
2.2.4.3	Реконструкция участка ТК-8-6 - ТК-8-7	2019	2019	-	531	-	-	-	-	-	-	531
2.2.4.4	Реконструкция участка ТК-8-7 - ТК-8-8	2019	2019	-	1 413	-	-	-	-	-	-	1 413
2.2.4.5	Реконструкция участка ТК-8-8 - ТК-8-9	2019	2019	-	178	-	-	-	-	-	-	178
2.2.4.6	Реконструкция участка ТК-8-9б - Колхозная ул.,2	2019	2019	-	35	-	-	-	-	-	-	35
2.2.4.7	Реконструкция участка т.32 - ТК-8-9б	2019	2019	-	692	-	-	-	-	-	-	692
2.2.4.8	Реконструкция участка т.32 - ТК-8-9а	2019	2019	-	135	-	-	-	-	-	-	135

**Актуализированная схема теплоснабжения городского округа – город Котовск Тамбовской области  
на период 2014-2029 годы. Обосновывающие материалы.**

№ п/п	Категория/наименование мероприятия	Период реализации, гг.		Объем капвложений, тыс. руб.								
		начало	конец	2018	2019	2020	2021	2022	2023	2024 - 2028	2029 - 2033	Итого
2.2.4.9	Реконструкция участка ТК-8-9 - т.32	2019	2019	-	424	-	-	-	-	-	-	424
2.2.4.10	Реконструкция участка ТК-8-12 - ТК-8-13	2019	2019	-	904	-	-	-	-	-	-	904
2.2.4.11	Реконструкция участка ТК-8-16 - ТК-9-17	2019	2019	-	534	-	-	-	-	-	-	534
2.2.4.12	Реконструкция участка ТК-8-5 - ТК-8-6	2019	2019	-	777	-	-	-	-	-	-	777
2.2.4.13	Реконструкция участка ТК-8-4 - ТК-8-5	2019	2019	-	937	-	-	-	-	-	-	937
2.2.4.14	Реконструкция участка ТК-8-3 - ТК-8-4	2019	2019	-	177	-	-	-	-	-	-	177
2.2.4.15	Реконструкция участка ТК-8-2 - ТК-8-3	2019	2019	-	340	-	-	-	-	-	-	340
2.2.4.16	Реконструкция участка ТК-8-1 - ТК-8-2	2019	2019	-	1 208	-	-	-	-	-	-	1 208
2.2.4.17	Реконструкция участка ТК-8-15 - ТК-8-16	2019	2019	-	823	-	-	-	-	-	-	823
2.2.4.18	Реконструкция участка П-2Р-3 - ул. Октябрьская, 13б	2019	2019	-	4 018	-	-	-	-	-	-	4 018
2.2.4.19	Реконструкция участка ТК-8-17а - ТК-8-17б	2019	2019	-	467	-	-	-	-	-	-	467
2.2.4.20	Реконструкция участка ТК-8-17б - ТК-8-17в	2019	2019	-	539	-	-	-	-	-	-	539
2.2.4.21	Реконструкция участка ТК-8-17 - ТК-8-18	2019	2019	-	1 113	-	-	-	-	-	-	1 113
2.2.4.22	Реконструкция участка ТК-8-4б - ТК-8-4в	2019	2019	-	565	-	-	-	-	-	-	565

**Актуализированная схема теплоснабжения городского округа – город Котовск Тамбовской области  
на период 2014-2029 годы. Обосновывающие материалы.**

№ п/п	Категория/наименование мероприятия	Период реализации, гг.		Объем капвложений, тыс. руб.								
		начало	конец	2018	2019	2020	2021	2022	2023	2024 - 2028	2029 - 2033	Итого
2.2.4.23	Реконструкция участка ТК-8-8а - Колхозная ул.,б	2019	2019	-	9	-	-	-	-	-	-	9
2.2.4.24	Реконструкция участка ТК-8-1б - ТК-8-1в	2019	2019	-	1 704	-	-	-	-	-	-	1 704
2.2.4.25	Реконструкция участка ТК-8-4а - ТК-8-3а	2019	2019	-	157	-	-	-	-	-	-	157
2.2.4.26	Реконструкция участка ТК-8-4а - ТК-8-4б	2019	2019	-	115	-	-	-	-	-	-	115
2.2.4.27	Реконструкция участка ТК-8-17 - ТК-8-17а	2019	2019	-	448	-	-	-	-	-	-	448
2.2.4.28	Реконструкция участка ТК-8-2 - ТК-8-2а	2020	2020	-	-	460	-	-	-	-	-	460
2.2.4.29	Реконструкция участка ТК-8-2а - ТК-8-2б	2020	2020	-	-	721	-	-	-	-	-	721
2.2.4.30	Реконструкция участка ТК-8-10 - ТК-8-11	2020	2020	-	-	1 296	-	-	-	-	-	1 296
2.2.4.31	Реконструкция участка ТК-8-12 - ТК-8-12а	2021	2021	-	-	-	614	-	-	-	-	614
2.2.4.32	Реконструкция участка ТК-8-1 - ТК-8-15	2021	2021	-	-	-	1 573	-	-	-	-	1 573
2.2.4.33	Реконструкция участка ТК-8-1а - ТК-8-1б	2021	2021	-	-	-	415	-	-	-	-	415
2.2.4.34	Реконструкция участка ТК-8-1 - ТК-8-1а	2021	2021	-	-	-	917	-	-	-	-	917
2.2.4.35	Реконструкция участка ТК-8-16 - ТК-8-16а	2021	2021	-	-	-	762	-	-	-	-	762
2.2.4.36	Реконструкция участка ТК-8-4 - ТК-8-4а	2021	2021	-	-	-	430	-	-	-	-	430
2.2.4.37	Реконструкция участка Узел ЦТП-8 - ТК-8-1	2022	2022	-	-	-	-	622	-	-	-	622

**Актуализированная схема теплоснабжения городского округа – город Котовск Тамбовской области  
на период 2014-2029 годы. Обосновывающие материалы.**

№ п/п	Категория/наименование мероприятия	Период реализации, гг.		Объем капвложений, тыс. руб.								
		начало	конец	2018	2019	2020	2021	2022	2023	2024 - 2028	2029 - 2033	Итого
2.2.4.38	Реконструкция участка т.2 - Узел ЦТП-8	2022	2022	-	-	-	-	1 067	-	-	-	1 067
2.2.4.39	Реконструкция участка т.2 - ТК-2Р-3	2022	2022	-	-	-	-	2 155	-	-	-	2 155
2.2.5	<b>Котельная №5</b>	<b>2019</b>	<b>2022</b>	-	<b>7 117</b>	<b>2 395</b>	-	<b>3 037</b>	-	-	-	<b>12 549</b>
2.2.5.1	Реконструкция участка Узел (ТК-1-6) - ТК-6-1 (1)	2019	2019	-	1 415	-	-	-	-	-	-	1 415
2.2.5.2	Реконструкция участка ТК-6-11 - Врезка на Зеленая ул., 3	2019	2019	-	1 814	-	-	-	-	-	-	1 814
2.2.5.3	Реконструкция участка т.23 - ТК-6-11	2019	2019	-	712	-	-	-	-	-	-	712
2.2.5.4	Реконструкция участка ТК-6-1 (1) - Узел ЦТП-6	2019	2019	-	112	-	-	-	-	-	-	112
2.2.5.5	Реконструкция участка Узел (ТК-1-6) - ТК-6-2	2019	2019	-	473	-	-	-	-	-	-	473
2.2.5.6	Реконструкция участка ТК-6-3 - ТК-6-3а	2019	2019	-	307	-	-	-	-	-	-	307
2.2.5.7	Реконструкция участка ТК-6-1 (1) - ТК-6-12	2019	2019	-	684	-	-	-	-	-	-	684
2.2.5.8	Реконструкция участка ТК-1-5а - Врезка на ул. Кирова., 6	2019	2019	-	1 182	-	-	-	-	-	-	1 182
2.2.5.9	Реконструкция участка Узел ЦТП-6 - т.23	2019	2019	-	418	-	-	-	-	-	-	418
2.2.5.10	Реконструкция участка т.16 - ТК-6-8	2020	2020	-	-	715	-	-	-	-	-	715
2.2.5.11	Реконструкция участка ТК-6-5 - т.16	2020	2020	-	-	495	-	-	-	-	-	495



**Актуализированная схема теплоснабжения городского округа – город Котовск Тамбовской области  
на период 2014-2029 годы. Обосновывающие материалы.**

№ п/п	Категория/наименование мероприятия	Период реализации, гг.		Объем капвложений, тыс. руб.								
		начало	конец	2018	2019	2020	2021	2022	2023	2024 - 2028	2029 - 2033	Итого
2.2.5.12	Реконструкция участка т.16 - ТК-6-9	2020	2020	-	-	263	-	-	-	-	-	263
2.2.5.13	Реконструкция участка ТК-6-9 - ТК-6-10	2020	2020	-	-	923	-	-	-	-	-	923
2.2.5.14	Реконструкция участка ТК-6-3 - ТК-6-4	2022	2022	-	-	-	-	1 467	-	-	-	1 467
2.2.5.15	Реконструкция участка ТК-6-4 - ТК-6-5	2022	2022	-	-	-	-	631	-	-	-	631
2.2.5.16	Реконструкция участка ТК-6-5 - ТК-6-6	2022	2022	-	-	-	-	198	-	-	-	198
2.2.5.17	Реконструкция участка ТК-6-6 - ТК-6-7	2022	2022	-	-	-	-	741	-	-	-	741
2.2.6	<b>Котельная №6</b>	<b>2019</b>	<b>2023</b>	-	<b>22 853</b>	<b>4 418</b>	<b>8 030</b>	<b>18 795</b>	<b>3 188</b>	-	-	<b>57 284</b>
2.2.6.1	Реконструкция участка ПС-ТК-7 - Посконкина ул.,28а	2019	2019	-	1 257	-	-	-	-	-	-	1 257
2.2.6.2	Реконструкция участка ПС-ТК-9 - Посконкина ул., 28	2019	2019	-	21	-	-	-	-	-	-	21
2.2.6.3	Реконструкция участка 9П-ТК-1 - 9П-ТК-2	2019	2019	-	1 202	-	-	-	-	-	-	1 202
2.2.6.4	Реконструкция участка 9П-ТК-2 - 9П-ТК-3	2019	2019	-	631	-	-	-	-	-	-	631
2.2.6.5	Реконструкция участка 9П-ТК-3 - 9П-ТК-4	2019	2019	-	1 625	-	-	-	-	-	-	1 625
2.2.6.6	Реконструкция участка 9П-ТК-4 - 9П-ТК-5	2019	2019	-	1 642	-	-	-	-	-	-	1 642
2.2.6.7	Реконструкция участка 9П-ТК-5 - т.31	2019	2019	-	799	-	-	-	-	-	-	799
2.2.6.8	Реконструкция участка т.31 - 9П-ТК-6	2019	2019	-	635	-	-	-	-	-	-	635

**Актуализированная схема теплоснабжения городского округа – город Котовск Тамбовской области  
на период 2014-2029 годы. Обосновывающие материалы.**

№ п/п	Категория/наименование мероприятия	Период реализации, гг.		Объем капвложений, тыс. руб.								
		начало	конец	2018	2019	2020	2021	2022	2023	2024 - 2028	2029 - 2033	Итого
2.2.6.9	Реконструкция участка 9П-ТК-1 - 9-ой Пятилетки ул.,1	2019	2019	-	401	-	-	-	-	-	-	401
2.2.6.10	Реконструкция участка т. 1а - подвальн. разв.	2019	2019	-	115	-	-	-	-	-	-	115
2.2.6.11	Реконструкция участка н/г проезд Стройгородка - т. 1а	2019	2019	-	173	-	-	-	-	-	-	173
2.2.6.12	Реконструкция участка ПС-ТК-3в - Профсоюзная ул.,11	2019	2019	-	196	-	-	-	-	-	-	196
2.2.6.13	Реконструкция участка ПС-ТК-3г - ПС-ТК-3д	2019	2019	-	650	-	-	-	-	-	-	650
2.2.6.14	Реконструкция участка ПС-ТК-3в - ПС-ТК-3г	2019	2019	-	602	-	-	-	-	-	-	602
2.2.6.15	Реконструкция участка 9П-ТК-8а - Профсоюзная ул.,7	2019	2019	-	288	-	-	-	-	-	-	288
2.2.6.16	Реконструкция участка 9П-ТК-9 - Профсоюзная ул.,5	2019	2019	-	642	-	-	-	-	-	-	642
2.2.6.17	Реконструкция участка 9П-ТК-9 - 9П-ТК-10	2019	2019	-	1 572	-	-	-	-	-	-	1 572
2.2.6.18	Реконструкция участка 9П-ТК-10 - Профсоюзная ул.,9	2019	2019	-	242	-	-	-	-	-	-	242
2.2.6.19	Реконструкция участка подвальн. разв. - т.11	2019	2019	-	864	-	-	-	-	-	-	864
2.2.6.20	Реконструкция участка С-ТК-5 - С-ТК-6	2019	2019	-	650	-	-	-	-	-	-	650

**Актуализированная схема теплоснабжения городского округа – город Котовск Тамбовской области  
на период 2014-2029 годы. Обосновывающие материалы.**

№ п/п	Категория/наименование мероприятия	Период реализации, гг.		Объем капвложений, тыс. руб.								
		начало	конец	2018	2019	2020	2021	2022	2023	2024 - 2028	2029 - 2033	Итого
2.2.6.21	Реконструкция участка С-ТК-3 - С-ТК-5	2019	2019	-	1 044	-	-	-	-	-	-	1 044
2.2.6.22	Реконструкция участка т.11 - С-ТК-1а	2019	2019	-	358	-	-	-	-	-	-	358
2.2.6.23	Реконструкция участка ПС-ТК-3д - ПС-ТК-3г	2019	2019	-	497	-	-	-	-	-	-	497
2.2.6.24	Реконструкция участка ПС-ТК-3г - ПС-ТК-3в	2019	2019	-	357	-	-	-	-	-	-	357
2.2.6.25	Реконструкция участка 9П-ТК-5 - т.31	2019	2019	-	1 030	-	-	-	-	-	-	1 030
2.2.6.26	Реконструкция участка ПС-ТК-7 - Посконкина ул., 28а	2019	2019	-	1 257	-	-	-	-	-	-	1 257
2.2.6.27	Реконструкция участка ПС-ТК-9 - Посконкина ул., 28	2019	2019	-	23	-	-	-	-	-	-	23
2.2.6.28	Реконструкция участка ПС-ТК-3в - Профсоюзная ул.,11	2019	2019	-	219	-	-	-	-	-	-	219
2.2.6.29	Реконструкция участка 9П-ТК-4 - 9П-ТК-5	2019	2019	-	1 315	-	-	-	-	-	-	1 315
2.2.6.30	Реконструкция участка 9П-ТК-1 - 9П-ТК-2	2019	2019	-	884	-	-	-	-	-	-	884
2.2.6.31	Реконструкция участка 9П-ТК-2 - 9П-ТК-3	2019	2019	-	427	-	-	-	-	-	-	427
2.2.6.32	Реконструкция участка 9П-ТК-3 - 9П-ТК-4	2019	2019	-	1 234	-	-	-	-	-	-	1 234
2.2.6.33	Реконструкция участка ПС-ТК-6 - ПС-ТК-6а	2020	2020	-	-	571	-	-	-	-	-	571
2.2.6.34	Реконструкция участка ПС-ТК-6а - ПС-ТК-6б	2020	2020	-	-	1 117	-	-	-	-	-	1 117

**Актуализированная схема теплоснабжения городского округа – город Котовск Тамбовской области  
на период 2014-2029 годы. Обосновывающие материалы.**

№ п/п	Категория/наименование мероприятия	Период реализации, гг.		Объем капвложений, тыс. руб.								
		начало	конец	2018	2019	2020	2021	2022	2023	2024 - 2028	2029 - 2033	Итого
2.2.6.35	Реконструкция участка 9П-ТК-8 - 9П-ТК-9	2020	2020	-	-	1 237	-	-	-	-	-	1 237
2.2.6.36	Реконструкция участка С-ТК-9 - т.29	2020	2020	-	-	557	-	-	-	-	-	557
2.2.6.37	Реконструкция участка С-ТК-8 - С-ТК-9	2020	2020	-	-	285	-	-	-	-	-	285
2.2.6.38	Реконструкция участка С-ТК-7 - С-ТК-8	2020	2020	-	-	309	-	-	-	-	-	309
2.2.6.39	Реконструкция участка С-ТК-6 - С-ТК-7	2020	2020	-	-	341	-	-	-	-	-	341
2.2.6.40	Реконструкция участка ПС-ТК-6б - ПС-ТК-6в	2021	2021	-	-	-	836	-	-	-	-	836
2.2.6.41	Реконструкция участка 9П-ТК-2 - 9П-ТК-2а	2021	2021	-	-	-	2 284	-	-	-	-	2 284
2.2.6.42	Реконструкция участка ПС-ТК-3б - ПС-ТК-3в	2021	2021	-	-	-	468	-	-	-	-	468
2.2.6.43	Реконструкция участка ПС-ТК-3а - ПС-ТК-3б	2021	2021	-	-	-	892	-	-	-	-	892
2.2.6.44	Реконструкция участка ПС-ТК-3 - ПС-ТК-3а	2021	2021	-	-	-	2 050	-	-	-	-	2 050
2.2.6.45	Реконструкция участка С-ТК-2 - С-ТК-3	2021	2021	-	-	-	927	-	-	-	-	927
2.2.6.46	Реконструкция участка С-ТК-1 - С-ТК-2	2021	2021	-	-	-	572	-	-	-	-	572
2.2.6.47	Реконструкция участка ПС-ТК-8 - ПС-ТК-9	2022	2022	-	-	-	-	3 033	-	-	-	3 033
2.2.6.48	Реконструкция участка ПС-ТК-3е - 9П-ТК-6	2022	2022	-	-	-	-	157	-	-	-	157
2.2.6.49	Реконструкция участка т.5 - 9П-ТК-1	2022	2022	-	-	-	-	995	-	-	-	995

**Актуализированная схема теплоснабжения городского округа – город Котовск Тамбовской области  
на период 2014-2029 годы. Обосновывающие материалы.**

№ п/п	Категория/наименование мероприятия	Период реализации, гг.		Объем капвложений, тыс. руб.								
		начало	конец	2018	2019	2020	2021	2022	2023	2024 - 2028	2029 - 2033	Итого
2.2.6.50	Реконструкция участка 9П-ТК-6 - 9П-ТК-7	2022	2022	-	-	-	-	2 692	-	-	-	2 692
2.2.6.51	Реконструкция участка 9П-ТК-7 - 9П-ТК-8	2022	2022	-	-	-	-	125	-	-	-	125
2.2.6.52	Реконструкция участка 9П-ТК-8 - 9П-ТК-8а	2022	2022	-	-	-	-	1 677	-	-	-	1 677
2.2.6.53	Реконструкция участка ТК-7-2 - ПС-ТК-1	2022	2022	-	-	-	-	2 926	-	-	-	2 926
2.2.6.54	Реконструкция участка ПС-ТК-2 - ПС-ТК-2а	2022	2022	-	-	-	-	971	-	-	-	971
2.2.6.55	Реконструкция участка ПС-ТК-2а - ПС-ТК-2в	2022	2022	-	-	-	-	89	-	-	-	89
2.2.6.56	Реконструкция участка ПС-ТК-3д - 9П-ТК-7	2022	2022	-	-	-	-	903	-	-	-	903
2.2.6.57	Реконструкция участка т.5 - 9П-ТК-1	2022	2022	-	-	-	-	797	-	-	-	797
2.2.6.58	Реконструкция участка ПС-ТК-8 - ПС-ТК-9	2022	2022	-	-	-	-	2 429	-	-	-	2 429
2.2.6.59	Реконструкция участка ТК-7-2 - ПС-ТК-1	2022	2022	-	-	-	-	2 001	-	-	-	2 001
2.2.6.60	Реконструкция участка сужение - 9П-ТК-5а	2023	2023	-	-	-	-	-	1 008	-	-	1 008
2.2.6.61	Реконструкция участка ПС-ТК-2 - ПС-ТК-2а	2023	2023	-	-	-	-	-	880	-	-	880
2.2.6.62	Реконструкция участка 9П-ТК-5 - 9П-ТК-5а	2023	2023	-	-	-	-	-	1 300	-	-	1 300
2.2.7	<b>Котельная ОАО "Искож"</b>	<b>2019</b>	<b>2020</b>	-	<b>2 171</b>	<b>1 270</b>	-	-	-	-	-	<b>3 441</b>
2.2.7.1	Реконструкция участка ТК-8-9 - ТК-8-10	2019	2019	-	1 025	-	-	-	-	-	-	1 025

**Актуализированная схема теплоснабжения городского округа – город Котовск Тамбовской области  
на период 2014-2029 годы. Обосновывающие материалы.**

№ п/п	Категория/наименование мероприятия	Период реализации, гг.		Объем капвложений, тыс. руб.								
		начало	конец	2018	2019	2020	2021	2022	2023	2024 - 2028	2029 - 2033	Итого
2.2.7.2	Реконструкция участка ГВС "Искож" - ТК-8-9	2019	2019	-	1 146	-	-	-	-	-	-	1 146
2.2.7.3	Реконструкция участка ТК-8-10 - ТК-8-11	2020	2020	-	-	1 270	-	-	-	-	-	1 270
2.3	<b>Перекладка ветхих сетей длина (двутрубная) 15221 м</b>	<b>2024</b>	<b>2033</b>	-	-	-	-	-	-	<b>112 338</b>	<b>124 044</b>	<b>236 382</b>
<b>Итого</b>				-	<b>87 743</b>	<b>58 761</b>	<b>90 790</b>	<b>77 601</b>	<b>27 281</b>	<b>134 443</b>	<b>124 044</b>	<b>600 663</b>

## **12.2. Обоснованные предложения по источникам инвестиций, обеспечивающих финансовые потребности для осуществления строительства, реконструкции и технического перевооружения источников тепловой энергии и тепловых сетей**

Схемой предусмотрены следующие источники инвестиций:

- Инвестиционная составляющая в тарифе РСО;
- Амортизационные отчисления;
- Прибыль организации за счет реализации дополнительных объемов тепловой энергии;
- Экономия денежных средств за счет оптимизации эксплуатационных затрат;
- Плата за подключение.

Вышеуказанные источники финансирования являются наиболее оптимальными по сравнению с кредитными ресурсами (привлекаемые из коммерческих банков), так как процентные платежи по кредиту являются одним из элементов себестоимости, значительно повышающих тариф, и как следствие, оказывают негативное влияние на лояльность потребителей и их платёжеспособность. Кредитные ресурсы эффективны и оптимальны в том случае, если планируется нововведение, значительно снижающее себестоимость тарифа, и как следствие, процентные платежи не будут существенно влиять на структуру себестоимости и сам тариф.

## **12.3. Расчеты экономической эффективности инвестиций**

Поскольку Схемой теплоснабжения предусматривается расчет экономической эффективности инвестиций для источников тепловой энергии, функционирующих в режиме комбинированной выработки электрической и тепловой энергии, по которым имеются источники финансирования, для г. Котовска рассмотрение данного вопроса неактуально.

К тому же, наличие источников финансирования должно быть подтверждено соответствующими нормативными правовыми актами и (или) договорами (соглашениями). Подобных нормативных документов на момент разработки Схемы не предоставлено.

## **12.4. Расчеты ценовых (тарифных) последствий для потребителей при реализации программ строительства, реконструкции и технического перевооружения систем теплоснабжения**

Расчеты ценовых (тарифных) последствий для потребителей при реализации программ строительства, реконструкции и технического перевооружения систем теплоснабжения приведены в Главе 14 Обосновывающих материалов к Схеме теплоснабжения.

## ГЛАВА 13. ИНДИКАТОРЫ РАЗВИТИЯ СИСТЕМ ТЕПЛОСНАБЖЕНИЯ ПОСЕЛЕНИЯ, ГОРОДСКОГО ОКРУГА, ГОРОДА ФЕДЕРАЛЬНОГО ЗНАЧЕНИЯ

### 13.1. Количество прекращений подачи тепловой энергии, теплоносителя в результате технологических нарушений на тепловых сетях

Количество прекращений подачи тепловой энергии, теплоносителя в результате технологических нарушений на тепловых сетях приведено в таблице ниже.

Таблица 13.1 – Количество прекращений подачи тепловой энергии, теплоносителя в результате технологических нарушений на тепловых сетях

№ п/п	Наименование источника теплоснабжения	Количество прекращений подачи тепловой энергии, теплоносителя в результате технологических нарушений на тепловых сетях, ед.
1	Кот. СОШ №1 АО "ТСК"	н/д
2	Кот. №1 ООО «Компьюлинк Инфраструктура ТО»	27
3	Кот. №2 ООО «Компьюлинк Инфраструктура ТО»	61
4	Кот. №3 ООО «Компьюлинк Инфраструктура ТО»	14
5	Кот. №4 ООО «Компьюлинк Инфраструктура ТО»	19
6	Кот. №5 ООО «Компьюлинк Инфраструктура ТО»	9
7	Кот. №6 ООО «Компьюлинк Инфраструктура ТО»	55
8	Кот. ул. Строительная, 17а	н/д
9	Кот. ОАО «Искож»	3

### 13.2. Количество прекращений подачи тепловой энергии, теплоносителя в результате технологических нарушений на источниках тепловой энергии

Количество прекращений подачи тепловой энергии, теплоносителя в результате технологических нарушений на источниках тепловой энергии приведено в таблице ниже.

Таблица 13.2 – Количество прекращений подачи тепловой энергии, теплоносителя в результате технологических нарушений на источниках тепловой энергии

№ п/п	Наименование источника теплоснабжения	Количество прекращений подачи тепловой энергии, теплоносителя в результате технологических нарушений на источниках тепловой энергии, ед.
1	Кот. СОШ №1 АО "ТСК"	н/д
2	Кот. №1 ООО «Компьюлинк Инфраструктура ТО»	0,08
3	Кот. №2 ООО «Компьюлинк Инфраструктура ТО»	0,08
4	Кот. №3 ООО «Компьюлинк Инфраструктура ТО»	0,08
5	Кот. №4 ООО «Компьюлинк Инфраструктура ТО»	0,08
6	Кот. №5 ООО «Компьюлинк Инфраструктура ТО»	0,08
7	Кот. №6 ООО «Компьюлинк Инфраструктура ТО»	0,08
8	Кот. ул. Строительная, 17а	н/д
9	Кот. ОАО «Искож»	н/д



### 13.3. Удельный расход условного топлива на единицу тепловой энергии, отпускаемой с коллекторов источников тепловой энергии (отдельно для тепловых электрических станций и котельных)

Удельный расход условного топлива на единицу тепловой энергии, отпускаемой с коллекторов источников тепловой энергии приведен в таблице ниже.

Таблица 13.3 – Удельный расход условного топлива на единицу тепловой энергии, отпускаемой с коллекторов источников тепловой энергии

№ п/п	Наименование источника теплоснабжения	Удельный расход условного топлива на единицу тепловой энергии, отпускаемой с коллекторов источников тепловой энергии, кг у.т/Гкал
1	Кот. СОШ №1 АО "ТСК"	153,6
2	Кот. №1 ООО «Компьюлинк Инфраструктура ТО»	156,0
3	Кот. №2 ООО «Компьюлинк Инфраструктура ТО»	156,0
4	Кот. №3 ООО «Компьюлинк Инфраструктура ТО»	156,0
5	Кот. №4 ООО «Компьюлинк Инфраструктура ТО»	156,0
6	Кот. №5 ООО «Компьюлинк Инфраструктура ТО»	156,0
7	Кот. №6 ООО «Компьюлинк Инфраструктура ТО»	156,0
8	Кот. ул. Строительная, 17а	168,1
9	Кот. ОАО «Искож»	164,2

### 13.4. Отношение величины технологических потерь тепловой энергии, теплоносителя к материальной характеристике тепловой сети

Отношение величины технологических потерь тепловой энергии, теплоносителя к материальной характеристике тепловой сети приведено в таблице ниже.

Таблица 13.4 – Отношение величины технологических потерь тепловой энергии, теплоносителя к материальной характеристике тепловой сети

№ п/п	Наименование источника теплоснабжения	Отношение величины технологических потерь тепловой энергии, теплоносителя к материальной характеристике тепловой сети, Гкал/м2
1	Кот. СОШ №1 АО "ТСК"	-
2	Кот. №1 ООО «Компьюлинк Инфраструктура ТО»	4,094
3	Кот. №2 ООО «Компьюлинк Инфраструктура ТО»	1,668
4	Кот. №3 ООО «Компьюлинк Инфраструктура ТО»	2,621
5	Кот. №4 ООО «Компьюлинк Инфраструктура ТО»	4,806
6	Кот. №5 ООО «Компьюлинк Инфраструктура ТО»	2,040
7	Кот. №6 ООО «Компьюлинк Инфраструктура ТО»	2,931
8	Кот. ул. Строительная, 17а	н/д
9	Кот. ОАО «Искож»	5,252

### 13.5. Коэффициент использования установленной тепловой мощности

Коэффициенты использования установленной тепловой мощности приведены в таблице ниже.

Таблица 13.5 – Коэффициент использования установленной тепловой мощности

№ п/п	Наименование источника теплоснабжения	Коэффициент использования установленной тепловой мощности, %
1	Кот. СОШ №1 АО "ТСК"	н/д
2	Кот. №1 ООО «Компьюлинк Инфраструктура ТО»	0,15
3	Кот. №2 ООО «Компьюлинк Инфраструктура ТО»	0,21
4	Кот. №3 ООО «Компьюлинк Инфраструктура ТО»	0,09
5	Кот. №4 ООО «Компьюлинк Инфраструктура ТО»	0,21
6	Кот. №5 ООО «Компьюлинк Инфраструктура ТО»	0,23
7	Кот. №6 ООО «Компьюлинк Инфраструктура ТО»	0,15
8	Кот. ул. Строительная, 17а	0,28
9	Кот. ОАО «Искож»	н/д

### 13.6. Удельная материальная характеристика тепловых сетей, приведенная к расчетной тепловой нагрузке

Удельная материальная характеристика тепловых сетей, приведенная к расчетной тепловой нагрузке приведена в таблице ниже.

Таблица 13.6 – Удельная материальная характеристика тепловых сетей, приведенная к расчетной тепловой нагрузке

№ п/п	Наименование источника теплоснабжения	Удельная материальная характеристика тепловых сетей, приведенная к расчетной тепловой нагрузке
1	Кот. СОШ №1 АО "ТСК"	-
2	Кот. №1 ООО «Компьюлинк Инфраструктура ТО»	92,179
3	Кот. №2 ООО «Компьюлинк Инфраструктура ТО»	185,370
4	Кот. №3 ООО «Компьюлинк Инфраструктура ТО»	117,107
5	Кот. №4 ООО «Компьюлинк Инфраструктура ТО»	119,737
6	Кот. №5 ООО «Компьюлинк Инфраструктура ТО»	112,619
7	Кот. №6 ООО «Компьюлинк Инфраструктура ТО»	99,913
8	Кот. ул. Строительная, 17а	н/д
9	Кот. ОАО «Искож»	11,506

**13.7. Доля тепловой энергии, выработанной в комбинированном режиме (как отношение величины тепловой энергии, отпущенной из отборов турбоагрегатов, к общей величине выработанной тепловой энергии в границах поселения, городского округа, города федерального значения)**

В г. Котовске отсутствуют источники тепловой энергии, работающие в режиме комбинированной выработки тепловой и электрической энергии.

**13.8. Удельный расход условного топлива на отпуск электрической энергии**

В г. Котовске отсутствуют источники тепловой энергии, работающие в режиме комбинированной выработки тепловой и электрической энергии.

**13.9. Коэффициент использования теплоты топлива (только для источников тепловой энергии, функционирующих в режиме комбинированной выработки электрической и тепловой энергии)**

В г. Котовске отсутствуют источники тепловой энергии, работающие в режиме комбинированной выработки тепловой и электрической энергии.

**13.10. Доля отпуска тепловой энергии, осуществляемого потребителям по приборам учета, в общем объеме отпущенной тепловой энергии**

Доля отпуска тепловой энергии, осуществляемого потребителям по приборам учета, в общем объеме отпущенной тепловой энергии приведена в таблице ниже.

Таблица 13.7 – Доля отпуска тепловой энергии, осуществляемого потребителям по приборам учета, в общем объеме отпущенной тепловой энергии

№ п/п	Наименование источника теплоснабжения	Доля отпуска тепловой энергии, осуществляемого потребителям по приборам учета, в общем объеме отпущенной тепловой энергии, %
1	Кот. СОШ №1 АО "ТСК"	100,00
2	Кот. №1 ООО «Компьюлинк Инфраструктура ТО»	88,91
3	Кот. №2 ООО «Компьюлинк Инфраструктура ТО»	38,83
4	Кот. №3 ООО «Компьюлинк Инфраструктура ТО»	90,36
5	Кот. №4 ООО «Компьюлинк Инфраструктура ТО»	44,21
6	Кот. №5 ООО «Компьюлинк Инфраструктура ТО»	78,86
7	Кот. №6 ООО «Компьюлинк Инфраструктура ТО»	89,45
8	Кот. ул. Строительная, 17а	0
9	Кот. ОАО «Искож»	85,30

### 13.11. Средневзвешенный (по материальной характеристике) срок эксплуатации тепловых сетей (для каждой системы теплоснабжения)

Средневзвешенный (по материальной характеристике) срок эксплуатации тепловых сетей приведен в таблице ниже.

Таблица 13.8 – Средневзвешенный (по материальной характеристике) срок эксплуатации тепловых сетей

№ п/п	Наименование источника теплоснабжения	Средневзвешенный (по материальной характеристике) срок эксплуатации тепловых сетей, лет
1	Кот. СОШ №1 АО "ТСК"	-
2	Кот. №1 ООО «Компьюлинк Инфраструктура ТО»	н/д
3	Кот. №2 ООО «Компьюлинк Инфраструктура ТО»	н/д
4	Кот. №3 ООО «Компьюлинк Инфраструктура ТО»	н/д
5	Кот. №4 ООО «Компьюлинк Инфраструктура ТО»	н/д
6	Кот. №5 ООО «Компьюлинк Инфраструктура ТО»	н/д
7	Кот. №6 ООО «Компьюлинк Инфраструктура ТО»	н/д
8	Кот. ул. Строительная, 17а	н/д
9	Кот. ОАО «Искож»	н/д

### 13.12. Отношение материальной характеристики тепловых сетей, реконструированных за год, к общей материальной характеристике тепловых сетей (фактическое значение за отчетный период и прогноз изменения при реализации проектов, указанных в утвержденной схеме теплоснабжения) (для каждой системы теплоснабжения, а также для поселения, городского округа, города федерального значения)

Отношение материальной характеристики тепловых сетей, реконструированных за год, к общей материальной характеристике тепловых сетей приведено в таблице ниже.

Таблица 13.9 – Отношение материальной характеристики тепловых сетей, реконструированных за год, к общей материальной характеристике тепловых сетей

№ п/п	Наименование источника теплоснабжения	Отношение материальной характеристики тепловых сетей, реконструированных за год, к общей материальной характеристике тепловых сетей
1	Кот. СОШ №1 АО "ТСК"	0
2	Кот. №1 ООО «Компьюлинк Инфраструктура ТО»	0,0090
3	Кот. №2 ООО «Компьюлинк Инфраструктура ТО»	0,0529
4	Кот. №3 ООО «Компьюлинк Инфраструктура ТО»	0,0053
5	Кот. №4 ООО «Компьюлинк Инфраструктура ТО»	0,0014
6	Кот. №5 ООО «Компьюлинк Инфраструктура ТО»	0,0113
7	Кот. №6 ООО «Компьюлинк Инфраструктура ТО»	0,0555
8	Кот. ул. Строительная, 17а	0

№ п/п	Наименование источника теплоснабжения	Отношение материальной характеристики тепловых сетей, реконструированных за год, к общей материальной характеристике тепловых сетей
9	Кот. ОАО «Искож»	0

**13.13. Отношение установленной тепловой мощности оборудования источников тепловой энергии, реконструированного за год, к общей установленной тепловой мощности источников тепловой энергии (фактическое значение за отчетный период и прогноз изменения при реализации проектов, указанных в утвержденной схеме теплоснабжения) (для поселения, городского округа, города федерального значения)**

Отношение установленной тепловой мощности оборудования источников тепловой энергии, реконструированного за год, к общей установленной тепловой мощности источников тепловой энергии приведено в таблице ниже.

Таблица 13.10 – Отношение установленной тепловой мощности оборудования источников тепловой энергии, реконструированного за год, к общей установленной тепловой мощности источников тепловой энергии

№ п/п	Наименование источника теплоснабжения	Отношение установленной тепловой мощности оборудования источников тепловой энергии, реконструированного за год, к общей установленной тепловой мощности источников тепловой энергии (фактическое значение за отчетный период и прогноз изменения при реализации проектов, указанных в утвержденной схеме теплоснабжения) (для поселения, городского округа, города федерального значения).
1	Кот. СОШ №1 АО "ТСК"	0
2	Кот. №1 ООО «Компьюлинк Инфраструктура ТО»	0
3	Кот. №2 ООО «Компьюлинк Инфраструктура ТО»	0
4	Кот. №3 ООО «Компьюлинк Инфраструктура ТО»	0
5	Кот. №4 ООО «Компьюлинк Инфраструктура ТО»	0
6	Кот. №5 ООО «Компьюлинк Инфраструктура ТО»	0
7	Кот. №6 ООО «Компьюлинк Инфраструктура ТО»	0
8	Кот. ул. Строительная, 17а	0
9	Кот. ОАО «Искож»	0

## **ГЛАВА 14. ЦЕНОВЫЕ (ТАРИФНЫЕ) ПОСЛЕДСТВИЯ**

### **14.1. Тарифно-балансовые расчетные модели теплоснабжения потребителей по каждой системе теплоснабжения**

Тарифно-балансовые расчетные модели теплоснабжения потребителей по каждой системе теплоснабжения приведены в таблицах ниже. В актуализированной схеме теплоснабжения рассмотрен период не только до 2029 г., но и до 2034 г., т.к. утвержденный Генеральный план г. Котовска разработан на период до 2034 г. Здесь и далее период 2030-2033 гг. следует считать лишь экспертным предложением разработчика.

**Актуализированная схема теплоснабжения городского округа – город Котовск Тамбовской области  
на период 2014-2029 годы. Обосновывающие материалы.**

Таблица 14.1 – Тарифно-балансовая расчетная модель теплоснабжения потребителей для ООО «Компьюлинк Инфраструктура ТО»

Наименование показателя	Ед. изм.	2019	2020	2021	2022	2023	2024	2025	2026	2027	2028	2029	2030	2031	2032	2033
<b>Баланс тепловой энергии</b>																
Выработано тепловой энергии в виде горячей воды:	тыс. Гкал	148,62	148,35	148,08	147,81	147,34	147,07	146,80	146,53	146,27	146,00	145,82	145,64	145,46	145,27	145,09
Собственные нужды	тыс. Гкал	1,88	1,88	1,88	1,88	1,88	1,88	1,88	1,88	1,88	1,88	1,88	1,88	1,88	1,88	1,88
Тепловая энергия, поступившая в сеть	тыс. Гкал	150,3	150,1	149,8	149,5	149,1	148,8	148,5	148,3	148,0	147,7	147,5	147,4	147,2	147,0	146,8
Потери в тепловых сетях	тыс. Гкал	18,72	18,45	18,18	17,91	17,44	17,17	16,90	16,63	16,37	16,10	15,92	15,74	15,56	15,38	15,19
Получено тепловой энергии со стороны	тыс. Гкал	3,597	3,597	3,597	3,597	3,597	3,597	3,597	3,597	3,597	3,597	3,597	3,597	3,597	3,597	3,597
Реализация тепловой энергии	тыс. Гкал	131,62	131,62	131,62	131,62	131,62	131,62	131,62	131,62	131,62	131,62	131,62	131,62	131,62	131,62	131,62
<b>Расходы</b>																
топливо на технологические цели	тыс. руб.	125 936	133 676	139 305	144 925	150 770	156 697	162 880	169 308	175 988	182 933	190 152	197 655	205 454	213 562	221 989
электрическая энергия	тыс. руб.	40 139	42 529	44 240	45 941	47 643	49 427	51 285	53 213	55 213	57 288	59 476	61 747	64 105	66 552	69 093
вода на технологические цели	тыс. руб.	2 768	2 905	3 021	3 143	3 270	3 401	3 538	3 681	3 830	3 985	4 147	4 314	4 489	4 671	4 860
отвод сточных вод	тыс. руб.	186	196	203	212	220	229	238	248	258	268	279	290	302	314	327
покупная тепловая энергия	тыс. руб.	5 711	6 062	6 317	6 572	6 837	7 106	7 386	7 678	7 981	8 296	8 623	8 963	9 317	9 684	10 067
материалы на технологические цели	тыс. руб.	467	487	502	520	537	554	572	591	610	629	649	670	692	714	737
расходы на оплату труда рабочих	тыс. руб.	25 022	26 065	26 882	27 819	28 748	29 685	30 640	31 625	32 642	33 691	34 774	35 892	37 046	38 237	39 467
отчисления на социальные нужды	тыс. руб.	4 754	4 952	5 108	5 286	5 462	5 640	5 822	6 009	6 202	6 401	6 607	6 820	7 039	7 265	7 499
амортизация	тыс. руб.	35 943	41 401	45 346	50 995	56 946	59 127	61 369	63 709	66 153	68 685	71 299	73 782	76 340	74 482	45 746
затраты на ремонт (реализация мероприятий Схемы)	тыс. руб.	90 903	65 807	86 581	87 645	37 660	37 605	37 949	38 305	38 672	39 051	37 364	37 768	38 184	38 614	39 058

**Актуализированная схема теплоснабжения городского округа – город Котовск Тамбовской области  
на период 2014-2029 годы. Обосновывающие материалы.**

Наименование показателя	Ед. изм.	2019	2020	2021	2022	2023	2024	2025	2026	2027	2028	2029	2030	2031	2032	2033
цеховые расходы	тыс. руб.	6 787	7 070	7 292	7 546	7 798	8 052	8 311	8 579	8 854	9 139	9 433	9 736	10 049	10 372	10 706
общехозяйственные расходы	тыс. руб.	7 124	7 421	7 653	7 920	8 185	8 451	8 723	9 004	9 293	9 592	9 900	10 219	10 547	10 886	11 236
Налоги (кроме ФОТ)	тыс. руб.	19 510	20 842	21 889	23 217	24 556	24 389	24 203	24 015	23 825	23 625	23 414	23 112	22 796	22 378	21 517
Арендная плата, погашение займов	тыс. руб.	5 786	6 088	6 342	6 630	6 920	7 218	7 525	7 846	8 180	8 528	8 891	9 270	9 664	10 076	10 505
Внереализационные расходы	тыс. руб.	5 997	6 237	6 656	6 971	7 326	7 693	7 981	8 272	8 561	8 861	9 171	9 494	9 823	10 163	10 420
Нормативная прибыль (3%)	тыс. руб.	14 618	15 613	16 361	17 217	18 065	18 697	19 347	20 022	20 723	21 450	22 203	22 972	23 768	24 367	23 640
Предпринимательская прибыль (2%)	тыс. руб.	5 847	6 245	6 545	6 887	7 226	7 479	7 739	8 009	8 289	8 580	8 881	9 189	9 507	9 747	9 456
Необходимая валовая выручка	тыс. руб.	311 861	332 789	348 537	366 310	384 663	399 043	413 620	428 049	443 030	458 570	474 715	491 145	508 169	520 978	505 400
Тариф на тепловую энергию (Метод индексации)	руб/Гкал	2 369	2 528	2 648	2 783	2 923	3 032	3 143	3 252	3 366	3 484	3 607	3 732	3 861	3 958	3 840
Тариф на тепловую энергию (Метод РАВ)	руб/Гкал	2 332	2 406	2 581	2 804	3 039	3 160	3 281	3 395	3 511	3 630	3 751	3 869	3 989	4 121	4 310

Таблица 14.2 – Прогнозный тариф на тепловую энергию по теплоснабжающим организациям для АО «ТСК» и ОАО «Искож»

Теплоснабжающие организации	2018	2019	2020	2021	2022	2023	2024 - 2028	2029 - 2033
АО «Тамбовская сетевая компания»	1 411	1 484	1 545	1 613	1 682	1 778	1 862	1 947
ОАО «Искож»	1 679	1 766	1 838	1 919	2 002	2 116	2 215	2 317



#### 14.2. Тарифно-балансовые расчетные модели теплоснабжения потребителей по каждой единой теплоснабжающей организации

Тарифно-балансовые расчетные модели теплоснабжения потребителей по ЕТО будут совпадать с моделями по потребителям систем теплоснабжения.

#### 14.3. Результаты оценки ценовых (тарифных) последствий реализации проектов схемы теплоснабжения на основании разработанных тарифно-балансовых моделей

Динамика роста тарифов на тепловую энергию отображена на рисунках ниже.

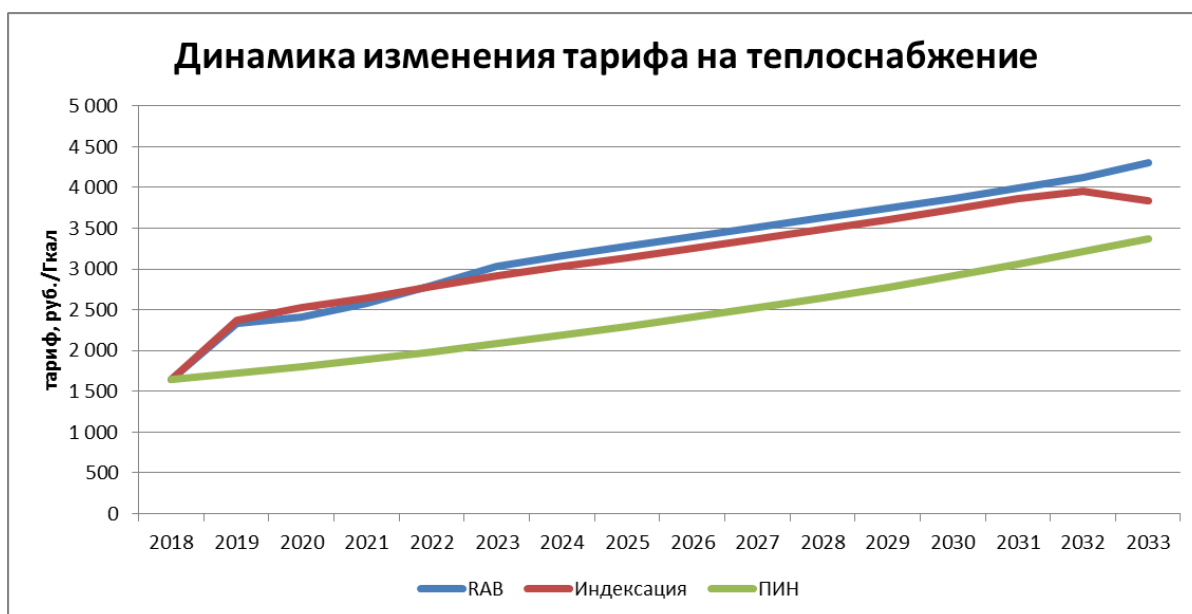


Рисунок 14.1 – Плановый тариф для ООО «Компьюлинк Инфраструктура ТО»

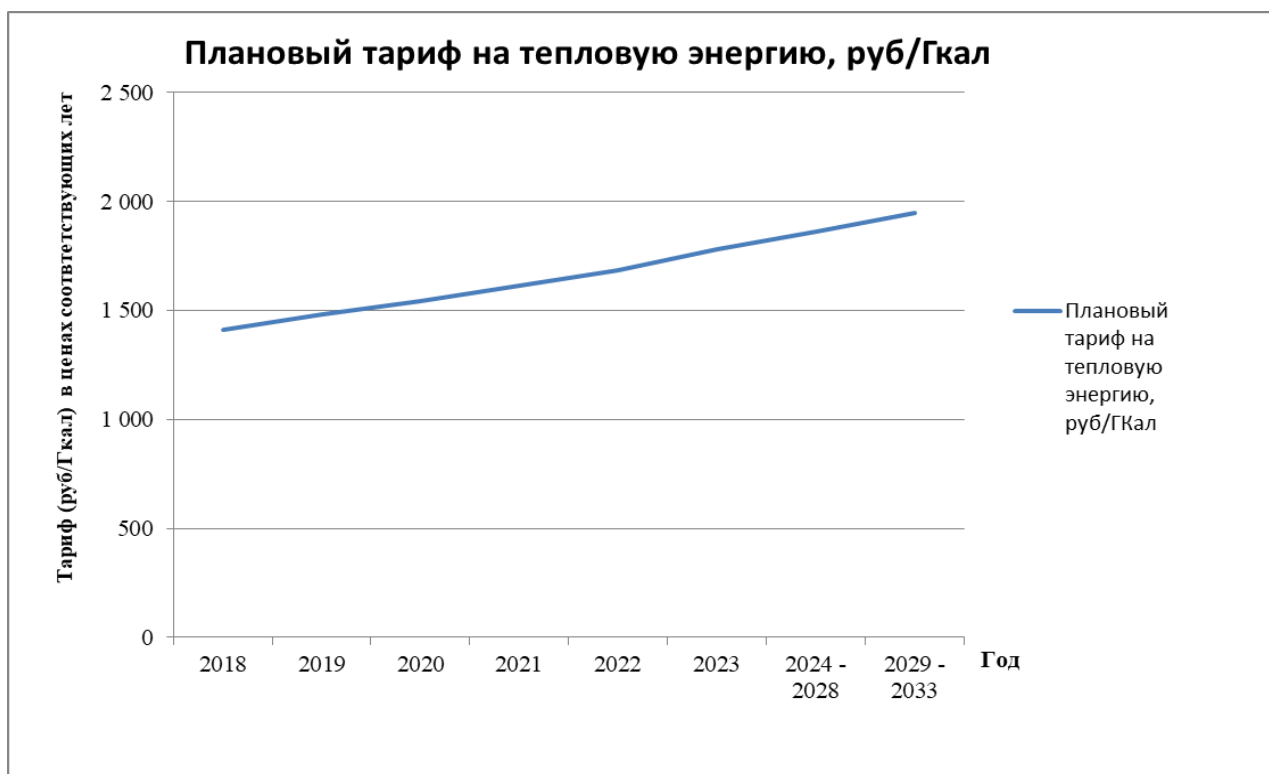


Рисунок 14.2 – Плановый тариф для АО «ТСК»

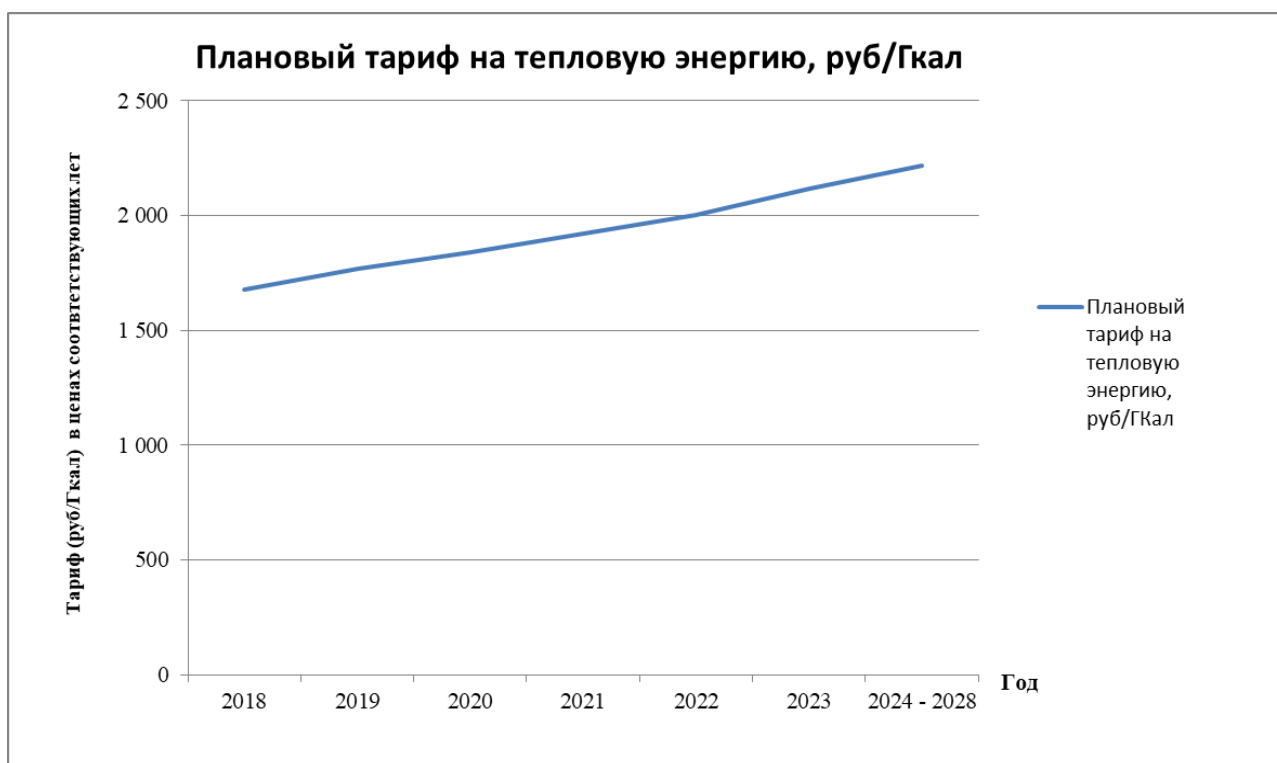


Рисунок 14.3– Плановый тариф для ОАО «Искож»

## ГЛАВА 15. РЕЕСТР ЕДИНЫХ ТЕПЛОСНАБЖАЮЩИХ ОРГАНИЗАЦИЙ

### 15.1. Реестр систем теплоснабжения, содержащий перечень теплоснабжающих организаций, действующих в каждой системе теплоснабжения, расположенных в границах поселения, городского округа, города федерального значения

Согласно Постановлению Администрации № 1410 от 25.09.2017 г. статус единой теплоснабжающей организации (далее ЕТО) присвоен ООО «Компьюлинк Инфраструктура ТО».

Реестр систем теплоснабжения, содержащий перечень теплоснабжающих организаций, действующих в каждой системе теплоснабжения приведен в таблице ниже.

Таблица 15.1 – Перечень теплоснабжающих организаций г. Котовска

№ п/п	Наименование организации	Источник теплоснабжения
1	АО «Тамбовская сетевая компания»	Котельная СОШ №1, ул. Набережная, 3
2	ООО «Компьюлинк Инфраструктура ТО»	Котельная №1
		Котельная №2
		Котельная №3
		Котельная №4
		Котельная №5
		Котельная №6
		Котельная ул. Строительная, 17а
3	ОАО «Искож»	Котельная ул. Октябрьская, 1а

### 15.2. Реестр единых теплоснабжающих организаций, содержащий перечень систем теплоснабжения, входящих в состав единой теплоснабжающей организации

Реестр ЕТО, содержащий перечень систем теплоснабжения, входящих в состав ЕТО приведен в таблице ниже.

Таблица 15.2 – Реестр ЕТО г. Котовска

№ п/п	Наименование ЕТО	Система теплоснабжения
1	АО «Тамбовская сетевая компания»	Котельная СОШ №1, ул. Набережная, 3 и тепловые сети от котельной до потребителей
2	ООО «Компьюлинк Инфраструктура ТО»	Котельная №1, ЦТП №№ 4,5 и тепловые сети до потребителей
		Котельная №2, ЦТП № 1 и тепловые сети до потребителей
		Котельная №3 и тепловые сети от котельной до потребителей
		Котельная №4 и тепловые сети от котельной до потребителей
		Котельная №5 и тепловые сети от котельной до потребителей
		Котельная №6, ЦТП № 7 и тепловые сети до потребителей

№ п/п	Наименование ЕТО	Система теплоснабжения
		Котельная ул. Строительная, 17а и тепловые сети от котельной до потребителей
		Сети от котельной по ул. Октябрьская, 1а
3	ОАО «Искож»	Котельная ул. Октябрьская, 1а

### **15.3. Основания, в том числе критерии, в соответствии с которыми теплоснабжающая организация определена единой теплоснабжающей организацией**

Критерии определения единой теплоснабжающей организации утверждены постановлением Правительства Российской Федерации от 8 августа 2012 года №808 «Об организации теплоснабжения в Российской Федерации и о внесении изменений в некоторые акты Правительства Российской Федерации».

Статус единой теплоснабжающей организации присваивается теплоснабжающей и (или) теплосетевой организации решением федерального органа исполнительной власти (в отношении городов с населением 500 тысяч человек и более) или органа местного самоуправления (далее – уполномоченные органы) при утверждении схемы теплоснабжения поселения, городского округа. Границы зоны (зон) деятельности единой теплоснабжающей организации (организаций) определяются границами системы теплоснабжения.

В случае если на территории поселения, городского округа существуют несколько систем теплоснабжения, уполномоченные органы вправе:

- определить единую теплоснабжающую организацию (организации) в каждой из систем теплоснабжения, расположенных в границах поселения, городского округа;
- определить на несколько систем теплоснабжения единую теплоснабжающую организацию.

Для присвоения организации статуса единой теплоснабжающей организации на территории поселения, городского округа лица, владеющие на праве собственности или ином законном основании источниками тепловой энергии и (или) тепловыми сетями, подают в уполномоченный орган в течение одного месяца с даты опубликования (размещения) в установленном порядке проекта схемы теплоснабжения заявку на присвоение организации статуса единой теплоснабжающей организации с указанием зоны ее деятельности. К заявке прилагается бухгалтерская отчетность, составленная на последнюю отчетную дату перед подачей заявки, с отметкой налогового органа о ее принятии.

Уполномоченные органы обязаны в течение трех рабочих дней с даты окончания срока для подачи заявок разместить сведения о принятых заявках на сайте поселения, городского округа, на сайте соответствующего субъекта Российской Федерации в информационно-телекоммуникационной сети «Интернет».

В случае если органы местного самоуправления не имеют возможности размещать соответствующую информацию на своих официальных сайтах, необходимая информация может размещаться на официальном сайте субъекта Российской Федерации, в границах которого находится соответствующее муниципальное образование. Поселения, входящие в муниципальный район, могут размещать необходимую информацию на официальном сайте этого муниципального района.

В случае если в отношении одной зоны деятельности единой теплоснабжающей организации подана одна заявка от лица, владеющего на праве собственности или ином законном основании источниками тепловой энергии и (или) тепловыми сетями в соответствующей зоне деятельности единой теплоснабжающей организации, то статус единой теплоснабжающей организации присваивается указанному лицу. В случае если в отношении одной зоны деятельности единой теплоснабжающей организации подано несколько заявок от лиц, владеющих на праве собственности или ином законном основании источниками тепловой энергии и (или) тепловыми сетями в соответствующей зоне деятельности единой теплоснабжающей организации, уполномоченный орган присваивает статус единой теплоснабжающей организации.

Критериями определения единой теплоснабжающей организации являются:

- владение на праве собственности или ином законном основании источниками тепловой энергии с наибольшей рабочей тепловой мощностью и (или) тепловыми сетями с наибольшей емкостью в границах зоны деятельности единой теплоснабжающей организации;
- размер собственного капитала;
- способность в лучшей мере обеспечить надежность теплоснабжения в соответствующей системе теплоснабжения.

Для определения указанных критериев уполномоченный орган при разработке схемы теплоснабжения вправе запрашивать у теплоснабжающих и теплосетевых организаций соответствующие сведения.

В случае если заявка на присвоение статуса единой теплоснабжающей организации подана организацией, которая владеет на праве собственности или ином законном основании источниками тепловой энергии с наибольшей рабочей тепловой мощностью и тепловыми сетями с наибольшей емкостью в границах зоны деятельности единой теплоснабжающей организации, статус единой теплоснабжающей организации присваивается данной организации.

Показатели рабочей мощности источников тепловой энергии и емкости тепловых сетей определяются на основании данных схемы (проекта схемы) теплоснабжения поселения, городского округа.

В случае если заявки на присвоение статуса единой теплоснабжающей организации поданы от организации, которая владеет на праве собственности или ином законном

основании источниками тепловой энергии с наибольшей рабочей тепловой мощностью, и от организации, которая владеет на праве собственности или ином законном основании тепловыми сетями с наибольшей емкостью в границах зоны деятельности единой теплоснабжающей организации, статус единой теплоснабжающей организации присваивается той организации из указанных, которая имеет наибольший размер собственного капитала. В случае если размеры собственных капиталов этих организаций различаются не более чем на пять процентов, статус единой теплоснабжающей организации присваивается организации, способной в лучшей мере обеспечить надежность теплоснабжения в соответствующей системе теплоснабжения.

Размер собственного капитала определяется по данным бухгалтерской отчетности, составленной на последнюю отчетную дату перед подачей заявки на присвоение организации статуса единой теплоснабжающей организации с отметкой налогового органа о ее принятии.

Способность в лучшей мере обеспечить надежность теплоснабжения в соответствующей системе теплоснабжения определяется наличием у организации технических возможностей и квалифицированного персонала по наладке, мониторингу, диспетчеризации, переключениям и оперативному управлению гидравлическими и температурными режимами системы теплоснабжения и обосновывается в схеме теплоснабжения.

В случае если организациями не подано ни одной заявки на присвоение статуса единой теплоснабжающей организации, статус единой теплоснабжающей организации присваивается организации, владеющей в соответствующей зоне деятельности источниками тепловой энергии с наибольшей рабочей тепловой мощностью и (или) тепловыми сетями с наибольшей тепловой емкостью.

Единая теплоснабжающая организация при осуществлении своей деятельности обязана:

- заключать и исполнять договоры теплоснабжения с любыми обратившимися к ней потребителями тепловой энергии, теплопотребляющие установки которых находятся в данной системе теплоснабжения при условии соблюдения указанными потребителями, выданных им в соответствии с законодательством о градостроительной деятельности технических условий подключения к тепловым сетям;
- заключать и исполнять договоры поставки тепловой энергии (мощности) и (или) теплоносителя в отношении объема тепловой нагрузки, распределенной в соответствии со схемой теплоснабжения;
- заключать и исполнять договоры оказания услуг по передаче тепловой энергии, теплоносителя в объеме, необходимом для обеспечения теплоснабжения потребителей тепловой энергии с учетом потерь тепловой энергии, теплоносителя при их передаче.

Организация может утратить статус единой теплоснабжающей организации в следующих случаях:

- систематическое (три и более раза в течение 12 месяцев) неисполнение или ненадлежащее исполнение обязательств, предусмотренных условиями договоров. Факт неисполнения или ненадлежащего исполнения обязательств должен быть подтвержден вступившими в законную силу решениями федерального антимонопольного органа, и (или) его территориальных органов, и (или) судов;
- принятие в установленном порядке решения о реорганизации (за исключением реорганизации в форме присоединения, когда к организации, имеющей статус единой теплоснабжающей организации, присоединяются другие реорганизованные организации, а также реорганизации в форме преобразования) или ликвидации организации, имеющей статус единой теплоснабжающей организации;
- принятие арбитражным судом решения о признании организации, имеющей статус единой теплоснабжающей организации, банкротом;
- прекращение права собственности или владения источниками тепловой энергии с наибольшей рабочей тепловой мощностью и (или) тепловыми сетями с наибольшей емкостью в границах зоны деятельности единой теплоснабжающей организации по основаниям, предусмотренным законодательством Российской Федерации;
- несоответствие организации, имеющей статус единой теплоснабжающей организации, критериям, связанным с размером собственного капитала, а также способностью в лучшей мере обеспечить надежность теплоснабжения в соответствующей системе теплоснабжения;
- подача организацией заявления о прекращении осуществления функций единой теплоснабжающей организации.

Границы зоны деятельности единой теплоснабжающей организации могут быть изменены в следующих случаях:

- подключение к системе теплоснабжения новых теплопотребляющих установок, источников тепловой энергии или тепловых сетей, или их отключение от системы теплоснабжения;
- технологическое объединение или разделение систем теплоснабжения.

Сведения об изменении границ зон деятельности единой теплоснабжающей организации, а также сведения о присвоении другой организации статуса единой теплоснабжающей организации подлежат внесению в схему теплоснабжения при ее актуализации.

В соответствии с вышеизложенным предлагается:

- В зоне действия котельной СОШ №1 по ул. Набережная, 3 статус ЕТО присвоить АО «Тамбовская сетевая компания»;

- В зоне действия котельных №№ 1,2,3,4,5,6, котельной по ул. Строительная, 17а и сетей от котельной ОАО «Искож» статус ЕТО присвоить ООО «Компьюлинк Инфраструктура ТО»;
- В зоне действия котельной ОАО «Искож» статус ЕТО присвоить ОАО «Искож».

#### **15.4. Заявки теплоснабжающих организаций, поданные в рамках разработки проекта схемы теплоснабжения (при их наличии), на присвоение статуса единой теплоснабжающей организации**

На момент разработки схемы заявок на присвоение статуса ЕТО от теплоснабжающих организаций не поступало.

Однако в актуализированной на 2017 г. Схеме теплоснабжения статус ЕТО в зонах действия котельных присвоен будущему на момент разработки схему Концессионеру, т.е. ООО «Компьюлинк Инфраструктура ТО».

#### **15.5. Описание границ зон деятельности единой теплоснабжающей организации (организаций)**

Поскольку в настоящее время все источники теплоснабжения в г. Котовске это котельные, не имеющие между собой каких-либо перемычек, зоны деятельности для ЕТО будут полностью совпадать с эксплуатационными зонами соответствующих котельных



## **ГЛАВА 16. РЕЕСТР ПРОЕКТОВ СХЕМЫ ТЕПЛОСНАБЖЕНИЯ**

### **16.1. Перечень мероприятий по строительству, реконструкции или техническому перевооружению источников тепловой энергии**

Перечень мероприятий по строительству, реконструкции или техническому перевооружению источников тепловой энергии приведен в Главе 7.

### **16.2. Перечень мероприятий по строительству, реконструкции и техническому перевооружению тепловых сетей и сооружений на них**

Перечень мероприятий по строительству, реконструкции и техническому перевооружению тепловых сетей и сооружений на них приведен в Главе 8.

### **16.3. Перечень мероприятий, обеспечивающих переход от открытых систем теплоснабжения (горячего водоснабжения) на закрытые системы горячего водоснабжения**

Поскольку в г. Котовске горячее водоснабжение осуществляется только по закрытой схеме, в данной Схеме не предусмотрены мероприятия, обеспечивающие переход от открытых систем теплоснабжения (горячего водоснабжения) на закрытые системы горячего водоснабжения.

## ГЛАВА 17. ЗАМЕЧАНИЯ И ПРЕДЛОЖЕНИЯ К ПРОЕКТУ СХЕМЫ ТЕПЛОСНАБЖЕНИЯ

### 17.1. Перечень всех замечаний и предложений, поступивших при разработке, утверждении и актуализации схемы теплоснабжения.

На момент окончания срока сбора замечаний и предложений к Схеме (11.10.2018 г.) замечаний и предложений при разработке данной Схемы не поступало.

Согласно протоколу публичных слушаний №1 от 07.11.2018 г., поступил ряд замечаний к Схеме теплоснабжения, перечень замечаний и ответы разработчика приведены в таблице ниже.

№ п/п	От кого поступило замечание/предложение	Краткое содержание замечания/предложения	Ответ разработчика	Изменение, внесенное в Схему теплоснабжения
1	Администрация города Котовска Тамбовской области	Не указан перечень магистральных сетей, выводимых из эксплуатации	После ввода в эксплуатацию 6-ти новых котельный ООО «Компьюлинк Инфраструктура ТО» сформировался ряд объектов теплоснабжения, не использующихся в производственном процессе выработки и транспортировки тепловой энергии. Данные объекты рекомендуются к выводу из концессионного соглашения ввиду отсутствия в них необходимости.	Перечень объектов добавлен, представлен в табл. 1.10.
2	ООО «Компьюлинк Инфраструктура ТО»	Не указан срок ввода в эксплуатацию сетей	Информация по годам ввода в эксплуатацию участков сетей имеется в приложении к концессионному соглашению в отношении объектов системы теплоснабжения и горячего водоснабжения города Котовска Тамбовской области от 11.05.2017 г. В настоящее время всего около 1,4 км сетей имеют год ввода в эксплуатацию позже 2003 г., следовательно, срок службы основной массы сетей составляет от 25 лет и более (25 лет - нормативный срок службы стальных сетей).  Помимо вышесказанного в сентябре 2009 г. была проведена инвентаризация тепловых сетей с составлением технических паспортов тепловых сетей, в которых указаны в т.ч. годы ввода сетей в эксплуатацию и нормативные сроки эксплуатации тепловых сетей.	Изменения внесены в п. 1.3.3 Главы 1.
3	Администрация города Котовска Тамбовской области	Не указан перечень индивидуальных квартирных источников отопления	Схемой теплоснабжения городского округа город Котовск Тамбовской области на 2014-2029 года, утвержденной Постановлением Администрации города от 18.07.2014 № 1417 (в ред. постановления от 29.05.2017 № 790) не были	Добавлен перечень индивидуальных квартирных источников отопления (табл. 1.24).

№ п/п	От кого поступило замечание/предложение	Краткое содержание замечания/предложения	Ответ разработчика	Изменение, внесенное в Схему теплоснабжения
			<p>предусмотрены случаи применения отопления жилых помещений в многоквартирных домах с использованием индивидуальных квартирных источников тепловой энергии.</p> <p>На момент актуализации указанной схемы теплоснабжения выявлены случаи применения отопления в отдельных жилых (нежилых) помещениях в многоквартирных домах с использованием индивидуальных источников тепловой энергии с отключением конкретного жилого (нежилого) помещения от внутридомовой системы централизованного теплоснабжения без осуществления отсоединения многоквартирного дома от централизованной системы теплоснабжения города.</p>	

### **17.2. Ответы разработчиков проекта схемы теплоснабжения на замечания и предложения.**

Ввиду того, что на момент окончания срока сбора замечаний и предложений к Схеме (11.10.2018 г.) замечаний и предложений по разработке данной Схемы не поступало, ответы разработчиков по данному пункту предусмотрены только в разрезе проведенных публичных слушаний.

Ответы разработчика на замечания и предложения, проступившие в ходе проведения публичных слушаний 07.11.2018 г. для удобства восприятия приведены в п. 17.1 совместно с соответствующими замечаниями и предложениями к Схеме теплоснабжения г. Котовска.

### **17.3. Перечень учтенных замечаний и предложений, а также реестр изменений, внесенных в разделы схемы теплоснабжения и главы обосновывающих материалов к схеме теплоснабжения**

На момент окончания срока сбора замечаний и предложений к Схеме (11.10.2018 г.) замечаний и предложений при разработке данной Схемы не поступало. Замечания и предложения поступили только в ходе публичных слушаний, проведенных 07.11.2018 г.

Перечень учтенных замечаний и предложений и описание внесенных изменений для удобства восприятия приведены в п. 17.1 совместно с соответствующими замечаниями и предложениями к Схеме теплоснабжения г. Котовска.

## ГЛАВА 18. СВОДНЫЙ ТОМ ИЗМЕНЕНИЙ, ВЫПОЛНЕННЫХ В ДОРАБОТАННОЙ И (ИЛИ) АКТУАЛИЗИРОВАННОЙ СХЕМЕ ТЕПЛОСНАБЖЕНИЯ

В связи с отсутствием обосновывающих материалов к утвержденной схеме теплоснабжения г. Котовска, обосновывающие материалы были разработаны в рамках актуализации схемы и включают в себя следующие главы согласно ПП № 154 «О требованиях к схемам теплоснабжения, порядку их разработки и утверждения» с изменениями от 03.04 2018 г.

Таблица 18.1 – Изменения, выполненные в актуализированной схеме теплоснабжения

Наименование пункта Схемы теплоснабжения	Примечание
<b>Утверждаемая часть</b>	
Раздел 1 "Показатели существующего и перспективного спроса на тепловую энергию (мощность) и теплоноситель в установленных границах территории поселения, городского округа, города федерального значения".	Внесены изменения с учетом Генерального плана городского округа - город Котовск 2017г. и выполнен в соответствии с ПП №154 (с изменениями от 03.04 2018 г.)
Раздел 2 "Существующие и перспективные балансы тепловой мощности источников тепловой энергии и тепловой нагрузки потребителей"	Данный раздел дополнен информацией в соответствии с ПП №154 (с изменениями от 03.04 2018г.) В актуализированной схеме имеется информация о новых котельных в количестве 6 шт. и отсутствует Котовская ТЭЦ (выведена из эксплуатации)
Раздел 3 "Существующие и перспективные балансы теплоносителя"	С учетом новых котельных
Раздел 4 "Основные положения мастер-плана развития систем теплоснабжения поселения, городского округа, города федерального значения"	Внесены изменения с учетом Генерального плана городского округа - город Котовск 2017г. и выполненного строительства котельных
Раздел 5 "Предложения по строительству, реконструкции и техническому перевооружению источников тепловой энергии"	Предусмотрено строительство индивидуальной котельной для обеспечения теплоснабжением планируемого к постройке в перспективе бассейна по ул. Свободы, 2г. Предлагается реконструкция морально и физически устаревшего оборудования котельных
Раздел 6 "Предложения по строительству и реконструкции тепловых сетей "	Мероприятия по строительству и реконструкции тепловых сетей не рассматриваются
Раздел 7 "Предложения по переводу открытых систем теплоснабжения (горячего водоснабжения) в закрытые системы горячего водоснабжения"	В мероприятиях по переводу открытых систем теплоснабжения в закрытые нет необходимости
Раздел 8 "Перспективные топливные балансы".	Внесены изменения в соответствии с ПП №154 (с изменениями от 03.04 2018г.). Добавлена информация по видам основного, резервного и аварийного топлива на каждом этапе
Раздел 9 "Инвестиции в строительство, реконструкцию и техническое перевооружение"	Внесены изменения в соответствии с ПП №154 (с изменениями от 03.04 2018г.).
Раздел 10 "Решение об определении единой теплоснабжающей организации (организаций)	Внесены изменения в соответствии с ПП №154 (с изменениями от 03.04 2018г.). С учетом ООО «Компьюлинк Инфраструктура ТО»
Раздел 11 "Решения о распределении тепловой нагрузки между источниками тепловой энергии"	Внесены изменения с учетом новых котельных
Раздел 12 "Решения по бесхозяйным тепловым сетям".	Внесены корректировки
Раздел 13 "Синхронизация схемы теплоснабжения со схемой газоснабжения и газификации субъекта Российской Федерации	Вновь разработаны. В утвержденной Схеме г. Котовска данный пункт отсутствовал.

**Актуализированная схема теплоснабжения городского округа – город Котовск Тамбовской области  
на период 2014-2029 годы. Обосновывающие материалы.**

<b>Наименование пункта Схемы теплоснабжения</b>	<b>Примечание</b>
и (или) поселения, схемой и программой развития электроэнергетики, а также со схемой водоснабжения и водоотведения поселения, городского округа, города федерального значения"	
Раздел 14 "Индикаторы развития систем теплоснабжения поселения, городского округа, города федерального значения"	Вновь разработаны. В утвержденной Схеме г. Котовска данный пункт отсутствовал.
Раздел 15 "Ценовые (тарифные) последствия".	Вновь разработаны. В утвержденной Схеме г. Котовска данный пункт отсутствовал.
<b>Обосновывающие материалы</b>	
Глава 1 "Существующее положение в сфере производства, передачи и потребления тепловой энергии для целей теплоснабжения"	Вновь разработано с учетом утвержденной схемы и предоставленной (актуальной) информации
Глава 2 "Существующее и перспективное потребление тепловой энергии на цели теплоснабжения"	Вновь разработано с учетом Генерального плана городского округа - город Котовск 2017 г.
Глава 3 "Электронная модель системы теплоснабжения поселения, городского округа, города федерального значения "	Вновь разработано
Глава 4 "Существующие и перспективные балансы тепловой мощности источников тепловой энергии и тепловой нагрузки потребителей"	Вновь разработано
Глава 5 "Мастер-план развития систем теплоснабжения поселения, городского округа, города федерального значения"	Вновь разработано
Глава 6 "Существующие и перспективные балансы производительности водоподготовительных установок и максимального потребления теплоносителя теплопотребляющими установками потребителей, в том числе в аварийных режимах"	Вновь разработано
Глава 7 "Предложения по строительству, реконструкции и техническому перевооружению источников тепловой энергии"	Вновь разработано
Глава 8 "Предложения по строительству и реконструкции тепловых сетей"	Вновь разработано
Глава 9 "Предложения по переводу открытых систем теплоснабжения (горячего водоснабжения) в закрытые системы горячего водоснабжения"	Вновь разработано
Глава 10 "Перспективные топливные балансы"	Вновь разработано
Глава 11 "Оценка надежности теплоснабжения"	Вновь разработано
Глава 12 "Обоснование инвестиций в строительство, реконструкцию и техническое перевооружение"	Вновь разработано
Глава 13 "Индикаторы развития систем теплоснабжения поселения, городского округа, города федерального значения"	Вновь разработано
Глава 14 "Ценовые (тарифные) последствия"	Вновь разработано
Глава 15 "Реестр единых теплоснабжающих организаций"	Вновь разработано
Глава 16 "Реестр проектов схемы теплоснабжения"	Вновь разработано
Глава 17 "Замечания и предложения к проекту схемы теплоснабжения"	Вновь разработано
Глава 18 "Сводный том изменений, выполненных в доработанной и (или) актуализированной схеме теплоснабжения"	Вновь разработано

Из утвержденной ранее схемы теплоснабжения были выполнены мероприятия по строительству шести новых котельных, а также вывод из эксплуатации Котовской ТЭЦ.